

INSTRUKCIJA

- ALIUMINIO KOPĖČIOS 45/60°
- KOPĖČIOS SU PLATFORMA
- MOBILIOS KOPĖČIOS SU PLATFORMA
- DVIPUSĖS KOPĖČIOS SU PLATFORMA

GAMINTOJAS: GÜNZBURGER STEIGTECHNIK GMBH
RUDOLF-DIESEL STR. 23, GÜNZBURG
TEL. +49 8221 361601

TURINYS

Bendri nurodymai	3 psl.
Naudojimas pagal paskirtį	4 psl.
Jūsų saugumui	4 psl.
Montavimo ir naudojimo nurodymai	5 psl.
Techninis aptarnavimas ir einamasis remontas	6 psl.
Dalių saugojimas/sandėliavimas	7 psl.
Utilizavimas	7 psl.
Darbų saugos nurodymai	8 psl.
Specifikacija, matmenys ir techniniai duomenys – Aliuminio kopėčios 45/60°	9 psl.
Montavimas – aliuminio kopėčios 45/60°	9 psl.
Specifikacija, matmenys ir techniniai duomenys – Kopėčios su platforma	10 psl.
Montavimas – kopėčios su platforma	10 psl.
Specifikacija, matmenys ir techniniai duomenys – Mobilios kopėčios su platforma	11 psl.
Montavimas – mobilios kopėčios su platforma	11 psl.
Specifikacija, matmenys ir techniniai duomenys – Dvipusės kopėčios su platforma	12 psl.
Montavimas – dvipusės kopėčios su platforma	12 psl.
Gamintojo atitikties deklaracija	13 psl.
Garantija	14 psl.

BENDRI NURODYMAI

Aprašomos šioje instrukcijoje kopėčios ir dvipusės kopėčios susideda iš atskirų detalių, kurias galima įsigyti kaip priedus ar atsargines dalis.

Tam, kad montavimo darbai vyktų saugiai, prašome laikytis montavimo etapų eiliškumo, pavaizduoto paveikslėliuose.

Jei montavimo, perstatymo ar demontavimo metu iškylo problemų, prašome kreiptis į tiekėją. Gamintojas/tiekėjas neprisiima atsakomybės už žalą, atsiradusią neteisingo montavimo, perstatymo, ar demontavimo eigoje ir/ar pasekoje. Draudžiama naudoti pažeistas ar sugadintas detales.

Šios kopėčios ir dvipusės kopėčios buvo pagamintos atsižvelgiant į šiuos standartus ir normas:

- EN ISO 14122
- Pagal DIN1055 gaminiai neskirti naudoti gyvenamosiose patalpose.
- Leidžiama apkrova yra 1,5 kN/m²

Pagal galiojančius atsakomybės už produkciją įstatymus, gamintojas neatsako už žalą įvykusią šioms kopėčioms, dvipusėms kopėčioms ar personalui, jei:

- Naudojama ne pagal paskirtį;
- Remonto darbai atlikti nekvalifikuotai ar juos atliko neautorizuotas personalas;
- Naudojamos neoriginalios atsarginės dalys;
- Kopėčios ir dvipusės kopėčios naudojamos su sugedusiomis ar pažeistomis/nepatikimomis detalėmis;
- Neužtektinai kvalifikuotas montavimo ir aptarnavimo personalas;
- Savavališkai atlikti konstrukciniai pakeitimai;
- Įvyko avarija dėl pašalinių daiktų poveikio ar dėl nenumatytų aplinkybių (force majeure);

NAUDOJIMAS PAGAL PASKIRTĮ

- Šios kopėčios ir dvipusės kopėčios sukonstruotos ir skirtos tik tam, kad patekti į reikiamą aukštį;
- Bet koks kitas naudojimas yra laikomas naudojimui ne pagal paskirtį. Už dėl to kilusią žalą atsako ne gamintojas, o išimtinai naudotojas;
- Visų kopėčių ir dvipusių kopėčių dalių panaudojimas leidžiamas tik pagal jų paskirtį ir esant jų nepriekaištingam stoviui. Kopėčių valdymą, aptarnavimą ir remontą gali atlikti tik apmokytas ir autorizuotas personalas.
- Netinkamai naudojant, ar naudojant ne pagal paskirtį, išskyla pavojus žmonių sveikatai ir gyvybei. Taip pat gali įvykti gaminių bei kitų materialių vertybių pažeidimas arba sunaikinimas.

JŪSŲ SAUGUMUI

- Naudotojas savarankiškai užtikrina darbų saugos nurodymų/taisyklių vykdymą atliekant darbus bei techninį aptarnavimą ir garantuoja šių kopėčių ir dvipusių kopėčių naudojimą pagal paskirtį;
- Darbuotojas atsakingas už montavimą, perstatymą bei demontavimą, privalo užtikrinti kontrolę ir tai, kad darbus atliktų personalas su užtektina kvalifikacija ir profesinėmis žiniomis saugaus ir tinkamo proceso įvykdymui.
- Šios kopėčios ir dvipusės kopėčios dažniausiai nereikalauja techninio aptarnavimo. Stebėkite, ar lengvai sukasi ratukai, patikimai veikia stabdžiai ir tikrinkite apsauginių fiksatorių veikimą.
- Darbuotojas atliekantis priežiūrą turi tikrinti ar elektros įranga bei judančios dalys nepatenka į šių kopėčių ar dvipusių kopėčių darbo erdvę. Būtina išlaikyti saugius atstumus pagal DIN 75 105/VDE 0105-1
- **Be to, prašome laikytis atitinkamų jūsų šalies įstatymų, standartų ir nurodymų bei profesinių sąjungų taisyklių.**

Nenumatyti atvejai / likutiniai rizikos veiksniai

Šios kopėčios ir dvipusės kopėčios yra pagamintos pagal šiuolaikišką techninės pažangos lygį ir atsižvelgiant į bendrai priimtus darbų saugos reikalavimus. Vienok atliekant montavimą/demontavimą bei eksploatavimą išlieka nenumatytų atvejų/likutinių rizikos veiksnių tikimybė.

- Pavyzdžiui neteisingai sumontavus numatytą apsauginę įrangą;
- Likutinius rizikos veiksnius galima minimizuoti vykdant visus šios dokumentacijos nurodymus;

MONTAVIMO IR NAUDOJIMO NURODYMAI

Prieš montavimą

- Įvertinti pagrindo, ant kurio bus atliekamas montavimas, stabilumą ir reikiamą nešamąją galią ⇒ ①
- Montavimą turi atlikti mažiausiai 2 žmonės;
- Kopėčias ir dvipusias kopėčias statyti griežtai vertikaliai ant lygaus pagrindo;

Montavimo metu

- Kopėčių ir dvipusių kopėčių leidžiama apkrova (darbuotojų, įrankių ir medžiagų svoris) esant tolygiam svorio pasiskirstymui: 1,5 kN/m²;
- Vengti vienašonių ir taškinių apkrovų;
- Tvirtinimui naudoti tik gamintojo elementus/priedus;
- Jei statinio sienos yra nenešančios (didelio ploto įstiklinimai, banguotos panelės ir t.t.) visada įrengti apsaugas (turėklai, aptvėrimai, ...) iš statinio pusės.

Prieš naudojimą

- Patikrinti ar visos detalės tinkamai sumontuotos ir yra darbinės būsenos;
- Užfiksuoti visus ratukus, nuspaudžiant į apačią stabdžio svirtį; Svirtį pakelti tik mobilių kopėčių su platforma perstumimui;
- Prieš naudimą, po ilgesnių naudojimo pertraukų, ypač po išorinių veiksnių (audra, snygis, sukrėtimai ir t.t.) vizualinės kontrolės metu patikrinti ar gaminiai neturi pažeidimų ir trūkumų;

Naudojimo metu

- Lipti ant platformos tik kopėčiomis ⇒ ②
- Nenaudoti kėlimo mechanizmų ant kopėčių ir dvipusių kopėčių ⇒ ③
- Nesaugoti įrankių ir medžiagų ant kopėčių ir dvipusių kopėčių.
- Netvirtinti svyruojančių krovinių prie kopėčių ir dvipusių kopėčių. Nepritraukinėti krovinių;
- Nesiremti į šoninę apsaugą. Nesiremti ir nepersisverti per turėklus;
- Nešokinėti ir neperlipinėti nuo kopėčių ir dvipusių kopėčių ant kitų kopėčių ir dvipusių kopėčių. ⇒ ④
- Naudojant lauke ar atvirose statiniuose esant stipriam vėjui, artėjant audrai ir pasibaigus darbo dienai perstumti kopėčias ar dvipusias kopėčias į apsaugotą nuo vėjo vietą/patalpą ir užfiksuoti, kad neapvirstų ⇒ ⑤

- Visada fiksuoti kopėčias ir dvipusias kopėčias nuo kritimo naudojant jas keliuose/gatvėse;
- Draudžiama didinti platformos aukštį kopėčiomis, dėžėmis, ar kitomis priemonėmis;

Kopėčių ir dvipusių kopėčių perstūmimas

- Perstūmimo metu draudžiama būti ant kopėčių ar dvipusių kopėčių žmonėms ar neįtvirtintiems kroviniams ⇒ ⑥
- Įvertinti užtektiną pagrindo nešamąją galią ir stabilumą;
- Perstūmimą vykdyti normaliu žmogaus žingsnio greičiu ant lygaus pagrindo (maks. leistinas nuolydis 3 laipsniai)
- Draudžiama perstūmti kopėčias ar dvipusias kopėčias transporto priemonių pagalba;

Demontavimas

- Demontavimui atlikti reikalingi mažiausiai 2 žmonės;
- Demontavimas atliekamas atvirkštine tvarka;

TECHNINIS APTARNAVIMAS IR EINAMASIS REMONTAS

Kopėčių ir dvipusių kopėčių valymas

- Valymą atlikti vandeniū su įprastom valymo priemonėm;

Detalių patikra

- Būtina tikrinti visas detales, ar nėra deformacijų, suspaudimų ar įtrūkimų
- Papildomai tikrinti ratukų stabdžių veikimą;
- Pažeistas ar neveikiančias detales naudoti draudžiama, jos turi būti išimtos iš eksploatacijos. Pakartotinis jų naudojimas leidžiamas tik po profesionalaus atstatomojo remonto;

Judančių dalių tepimas

- Judančios dalys, pavyzdžiui jungtys, šarnyrai, špindeliai, ratukų guoliai tepami įprastu universaliu tepalu.
- **Dėmesio:** draudžiama, kad tepalas patektų ant pakopų/laiptelių nes tokiu atveju atsiranda padidinta nelaimingo atsitikimo rizika paslydus.

DETALIŲ SAUGOJIMAS / SANDĖLIAVIMAS

- Detalių saugojimas/sandėliavimas turi būti vykdomas tokiu būdu, kad išvengti bet kokių jų pažeidimų;
- Transportavimo metu detalės turi būti pritvirtintos ir apsaugotos nuo smūgių, nuslydimų ar kritimų.

UTILIZAVIMAS

- Baigus kopėčių ir dvipusių kopėčių ar jų dalių eksploataciją būtina jas utilizuoti atsižvelgiant ir laikantis įstatymų ir reikalavimų dėl techninių įrenginių utilizavimo.
- Būtina užtikrinti valymo priemonių utilizavimą pagal galiojančius reikalavimus (91/689 EWG, 75/439 EWG)

DARBŲ SAUGOS NURODYMAI

①



②



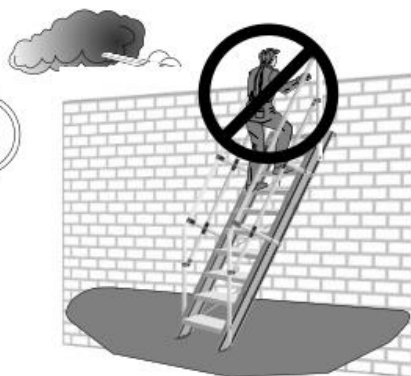
③



④



⑤

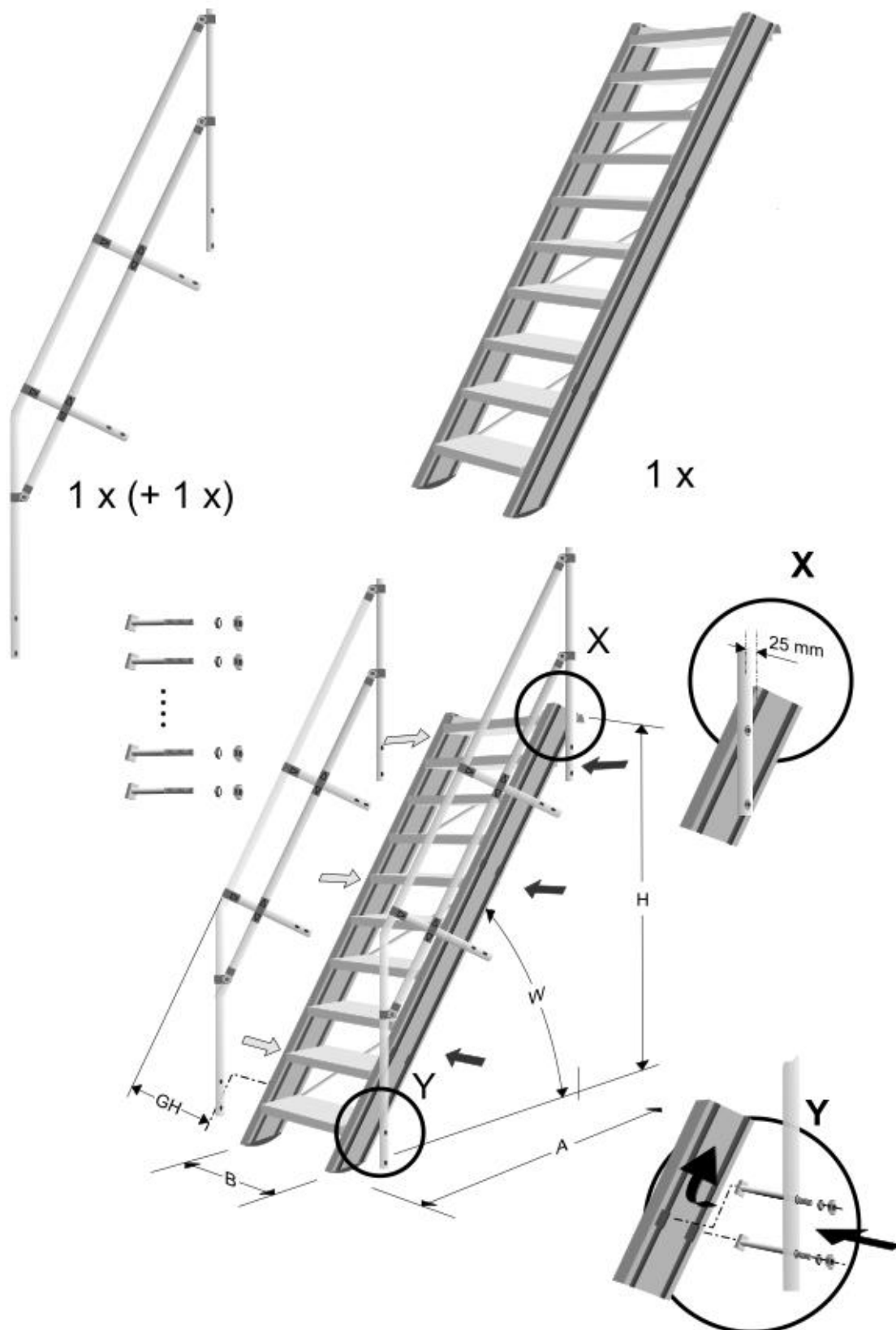


⑥



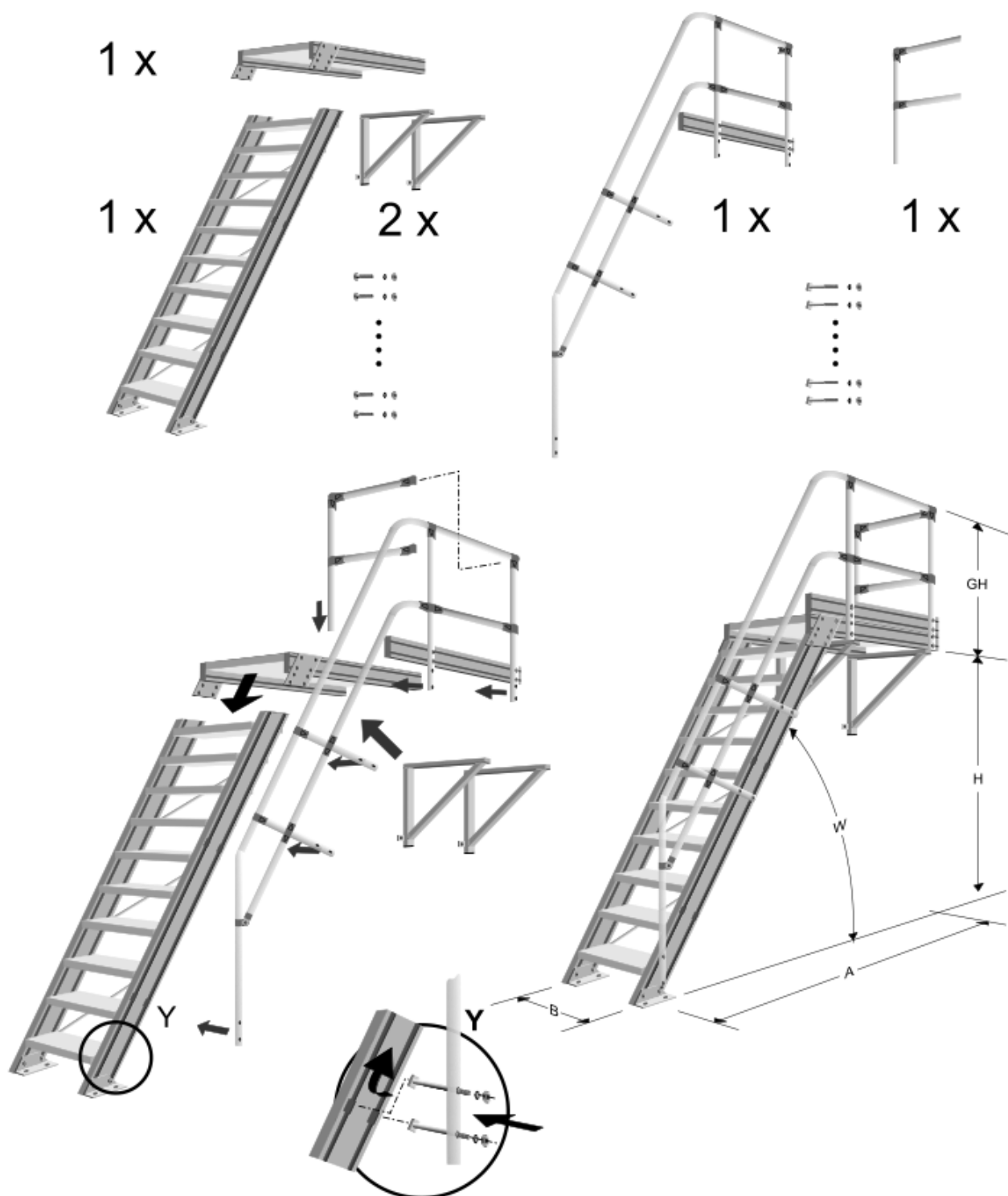
SPECIFIKACIJA, MATMENYS IR TECHNINIAI DUOMENYS – ALIUMINIO KOPĖČIOS 45/60°

MONTAVIMAS



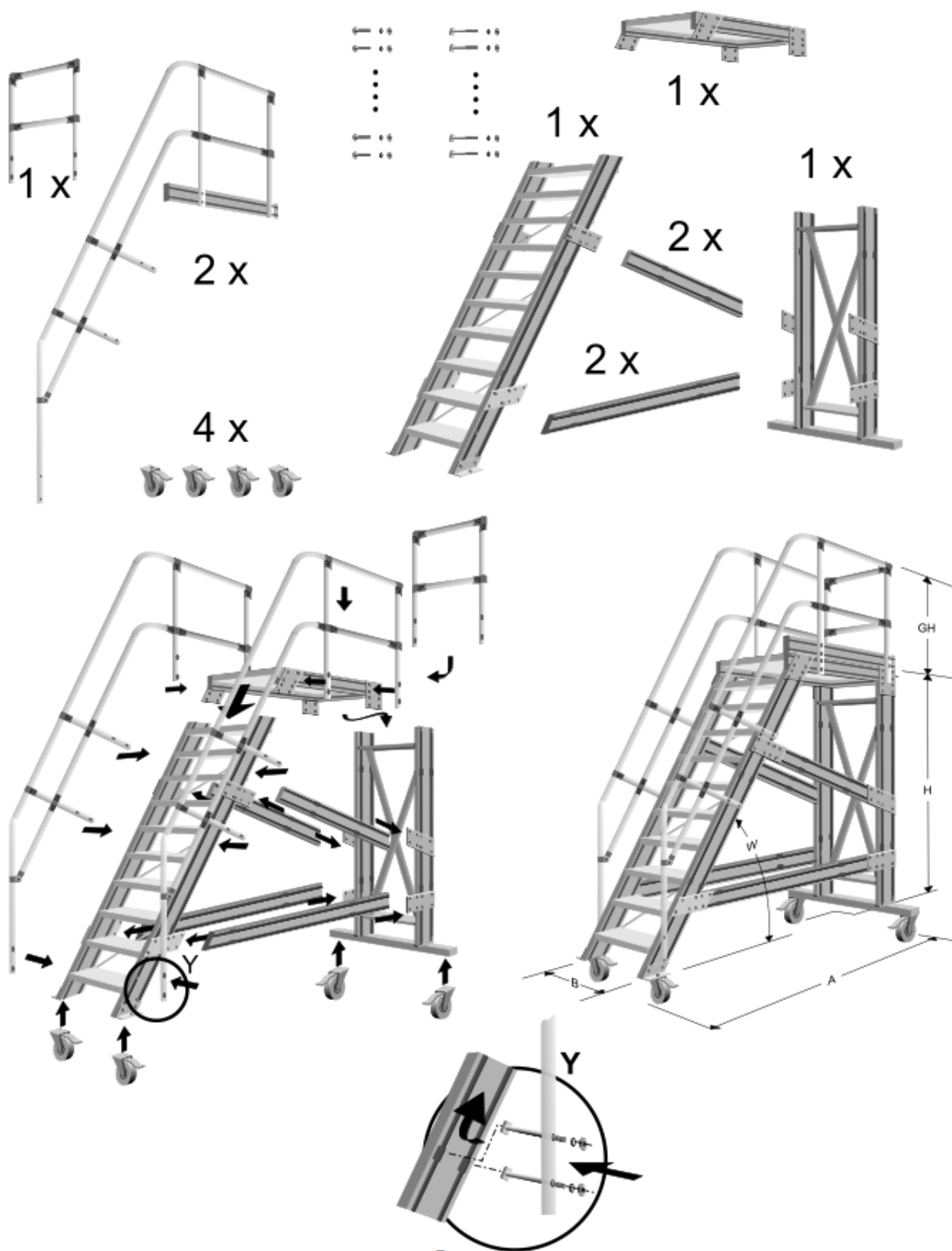
SPECIFIKACIJA, MATMENYS IR TECHNINIAI DUOMENYS – KOPĖČIOS SU PLATFORMA

MONTAVIMAS



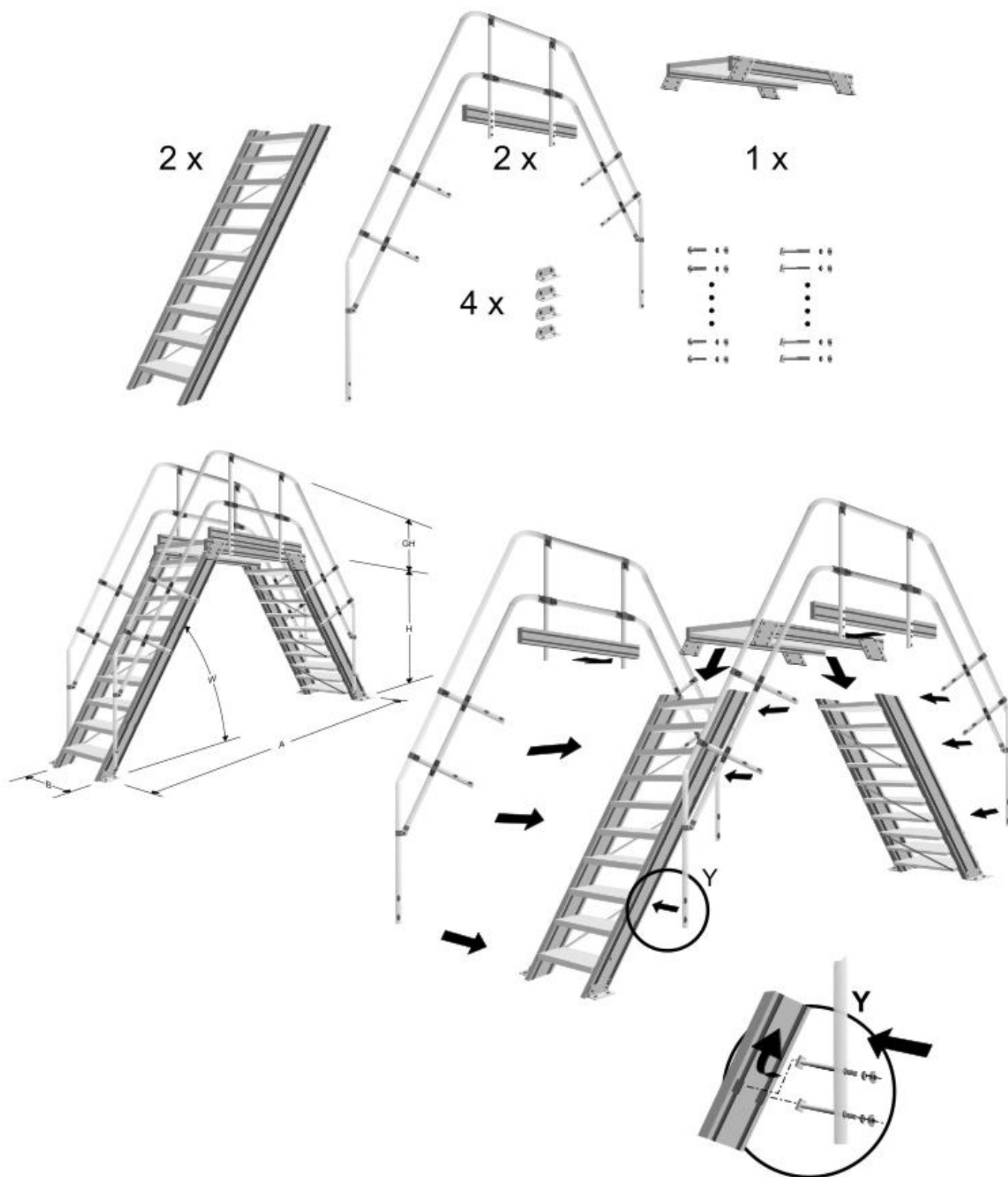
SPECIFIKACIJA, MATMENYS IR TECHNINIAI DUOMENYS – MOBILIOS KOPEČIOS SU PLATFORMA

MONTAVIMAS



SPECIFIKACIJA, MATMENYS IR TECHNINIAI DUOMENYS – DVIPUSĖS KOPEČIOS SU PLATFORMA

MONTAVIMAS



GAMINTOJO ATITIKTIES DEKLARACIJA

GÜNZBURGER STEIGTECHNIK GMBH

Manufacturer's declaration, warranty

Manufacturer's Declaration

We,

GÜNZBURGER STEIGTECHNIK GMBH
Rudolf-Diesel-Straße 23
89312 Günzburg

hereby declare that the products described below comply with the relevant regulations listed below in terms of its design and construction and in the version marketed by us.

Any modification of the products shall render this declaration void.

Designation of the products: Steps, steps with platform, mobile platform with steps, crossing

Intended use: Stationary / mobile access units /
crossings to machines and systems

Regulations: The valid accident prevention regulations and EN ISO
14122 (Part 1-3)

The operational processes are monitored by our quality management system which complies with DIN EN ISO 9001.

Place, date

Günzburg, 01.02.2007



Signature:

(Mr. Siegner, Technical Manager)



pp.

(Mr. Wilcke, Sales Manager)

GARANTIJA

Savo gaminiais mes renkamės geriausias medžiagas ir tinkamiausias technologijas. Mūsų įmonės sertifikuota pagal standartą ISO 9001 ir turi galiojančią kokybės valdymo sistemą. Todėl mes galime savo gaminiais suteikti 5 metų garantiją.

Garantija pradeda galioti nuo įsigijimo datos. Patvirtinimui pateikiamas įsigijimo dokumentas: sąskaita ar pirkimo čekis.

Garantija galioja mūsų padarytam medžiagų, technologijų ar konstrukciniam brokui. Pažeidimams, kurių priežastimi yra natūralus nusidėvėjimas, netinkamas panaudojimas ar atlikti pakeitimai, garantija netaikoma.

Garantijos atveju mes savo nuožiūra šaliname trūkumą ar keičiame gaminį kitu. Kitos pretenzijos nepriimamos.

Mes atkreipiame jūsų dėmesį, kad bet koks šios dokumentacijos ir/ar jos turinio panaudojimas, platinimas leidžiamas tik turint tiesioginį kompanijos Günzburger Steigtechnik GmbH leidimą/sutikimą. Šių nuostatų nesilaikymas grėsia nuostolių kompensavimu. Šios dokumentacijos autorinės teisės priklauso kompanijai Günzburger Steigtechnik GmbH.



GÜNZBURGER STEIGTECHNIK GMBH
Rudolf-Diesel-Straße 23
D-89312 Günzburg
Phone +49 (0) 82 21 / 36 16-01
Fax +49 (0) 82 21 / 36 16-80
E-Mail info@steigtechnik.de
www.steigtechnik.de

Amtsgericht Memmingen HRB 2172
Geschäftsführer: Ferdinand Munk, Ruth Munk

Die GÜNZBURGER STEIGTECHNIK bei Facebook:
www.facebook.com/steigtechnik

Aufbauanleitung gem. EN 1298 - IM

00250.100.92.9 - 17.12.2007