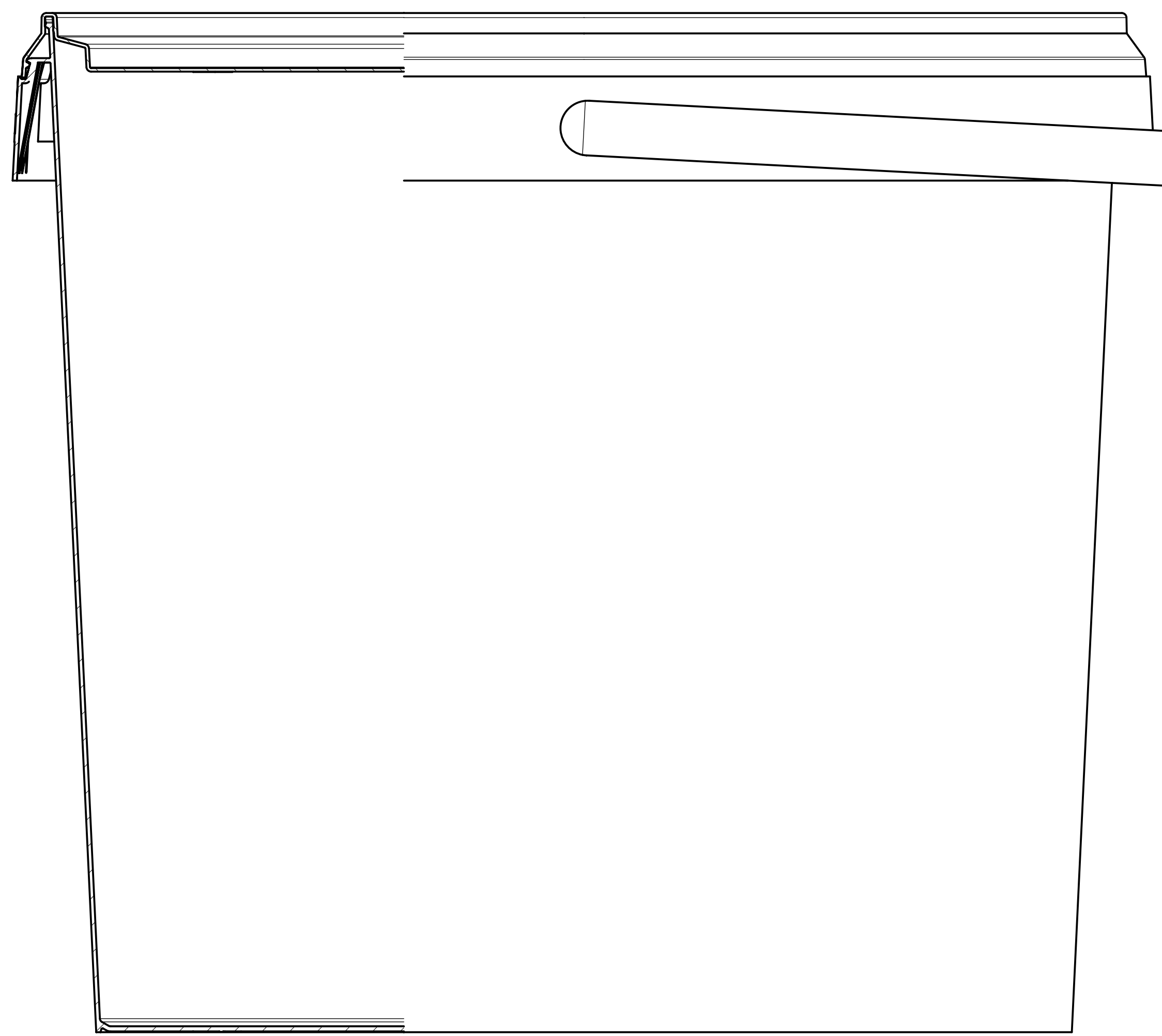
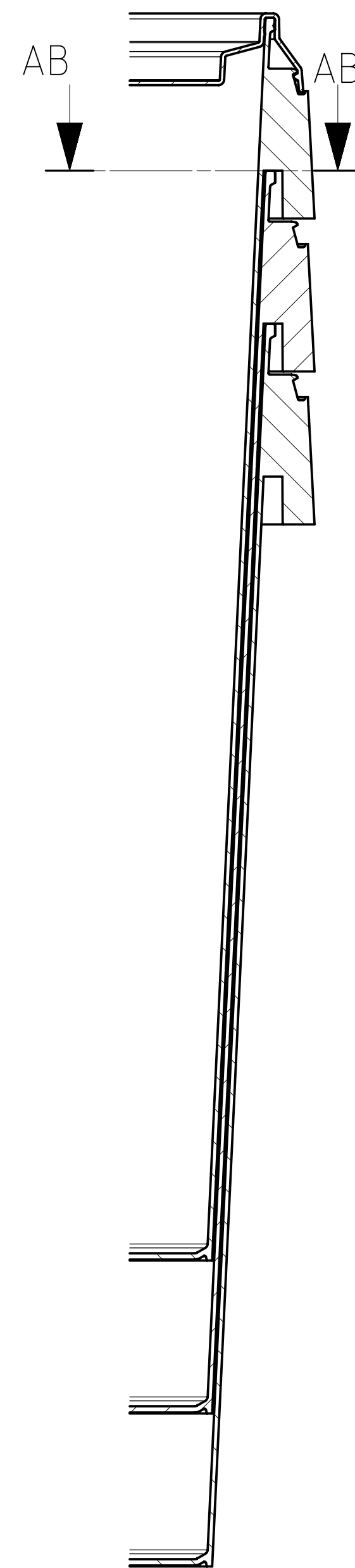


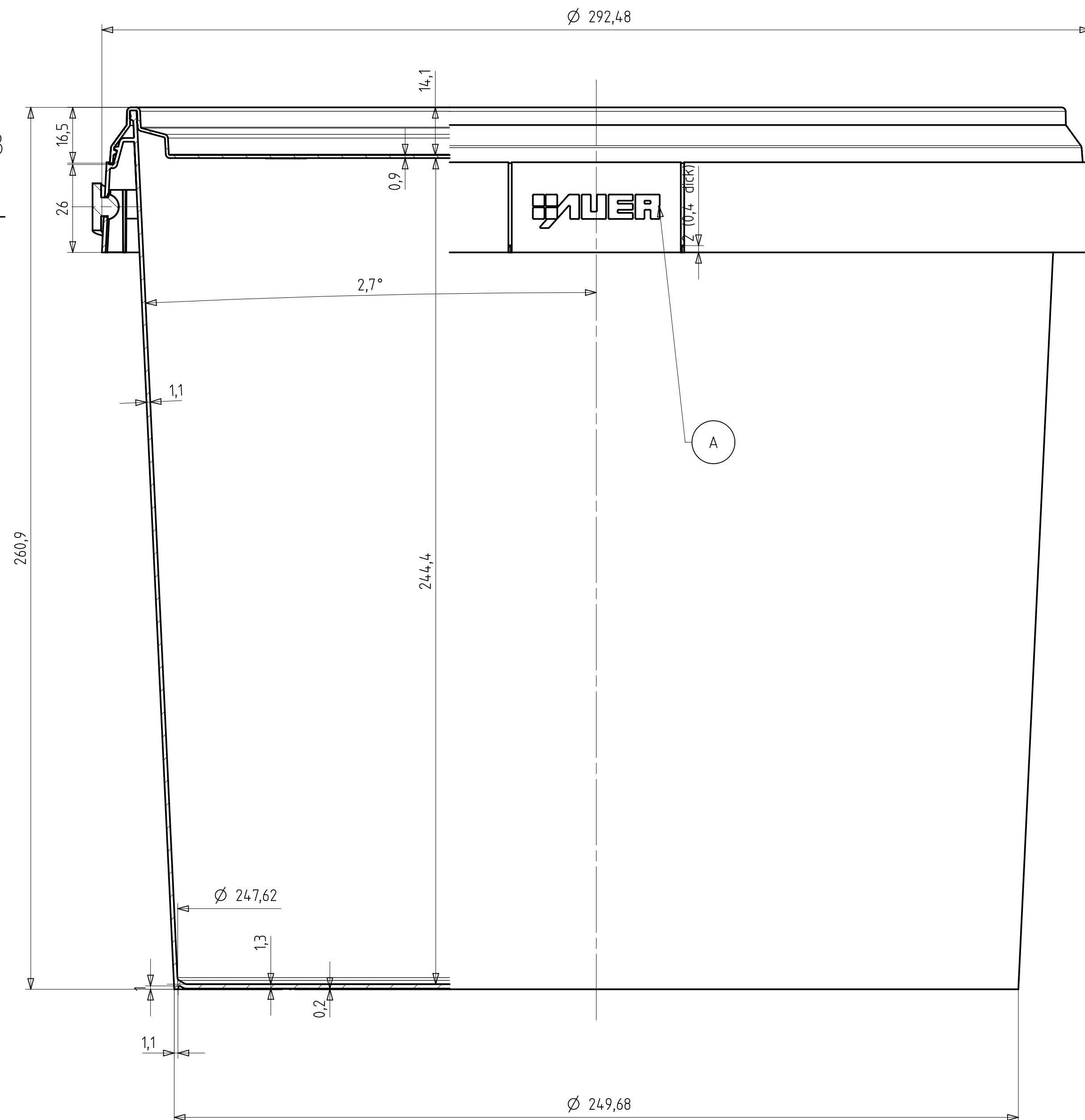
Schnitt C-C



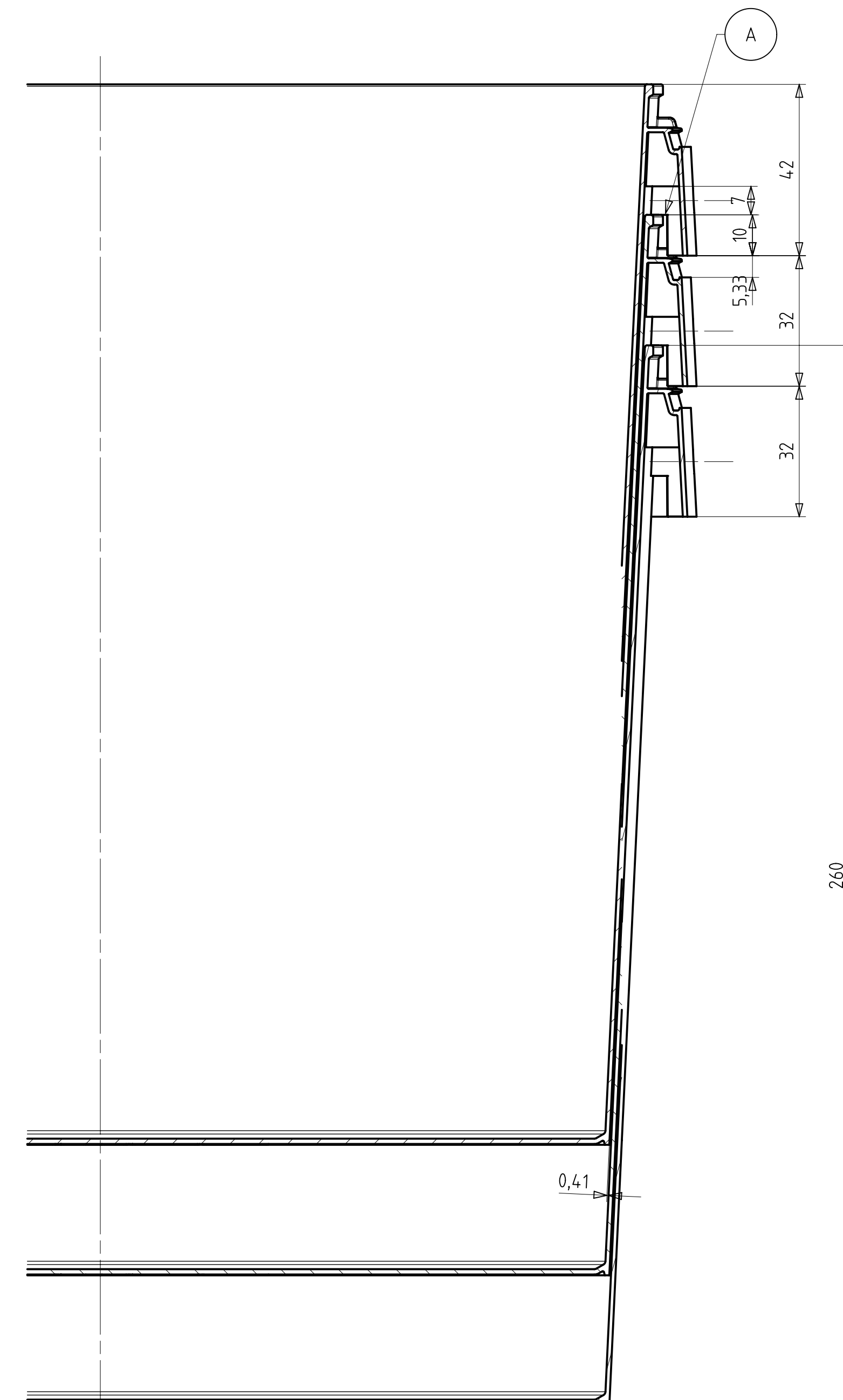
Schnitt AA-AA



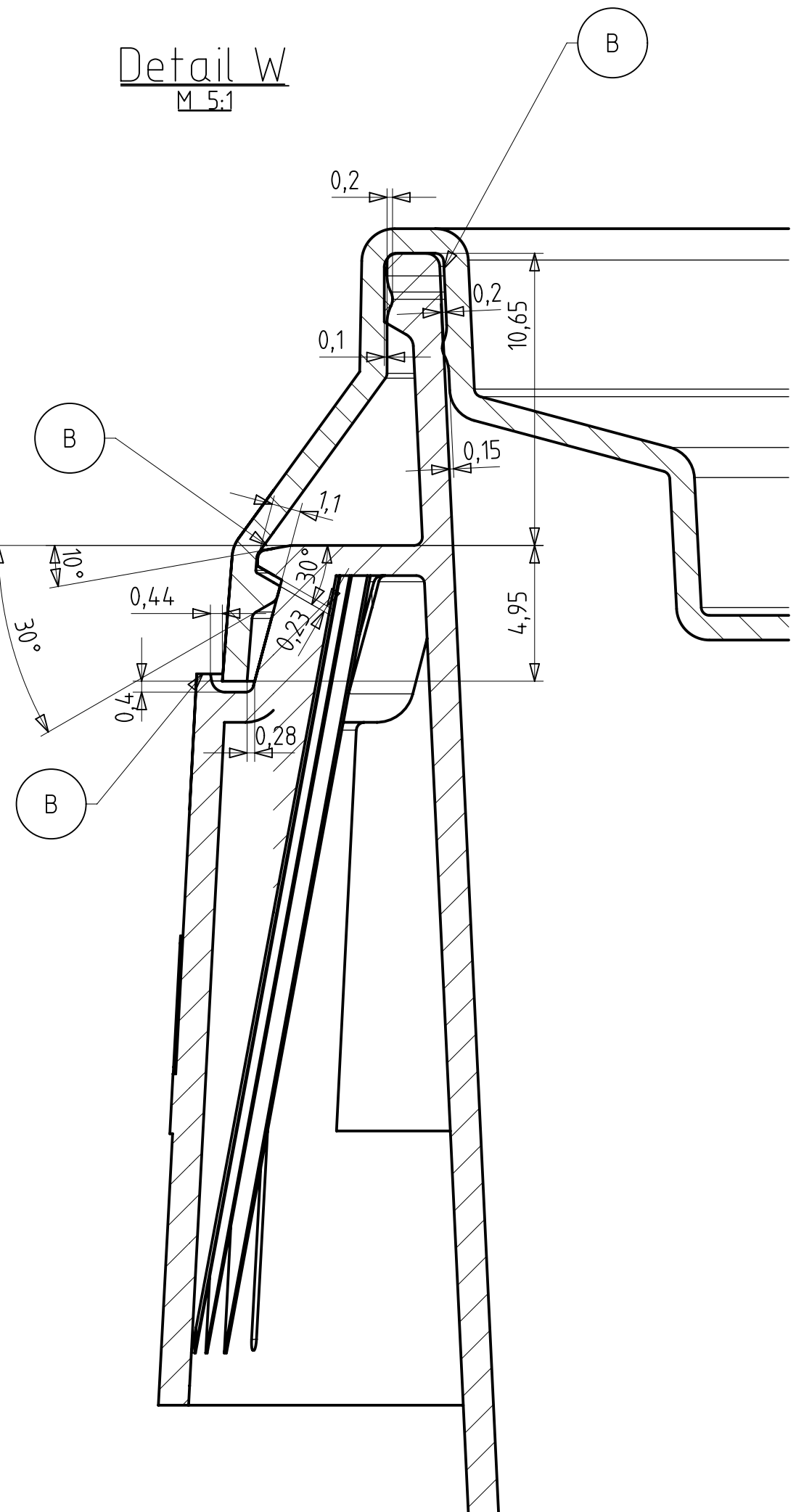
Schnitt A-A



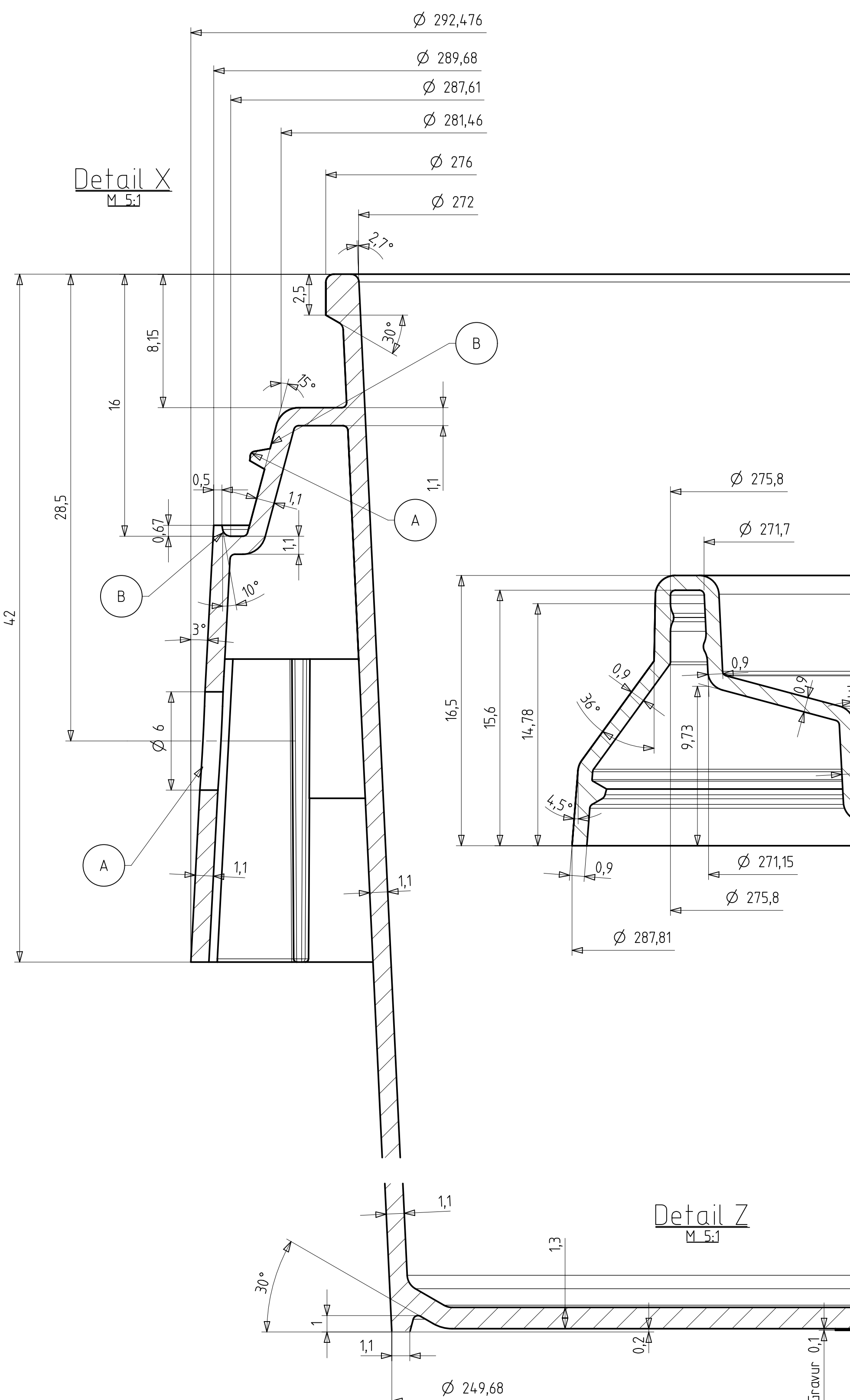
Schnitt B-B



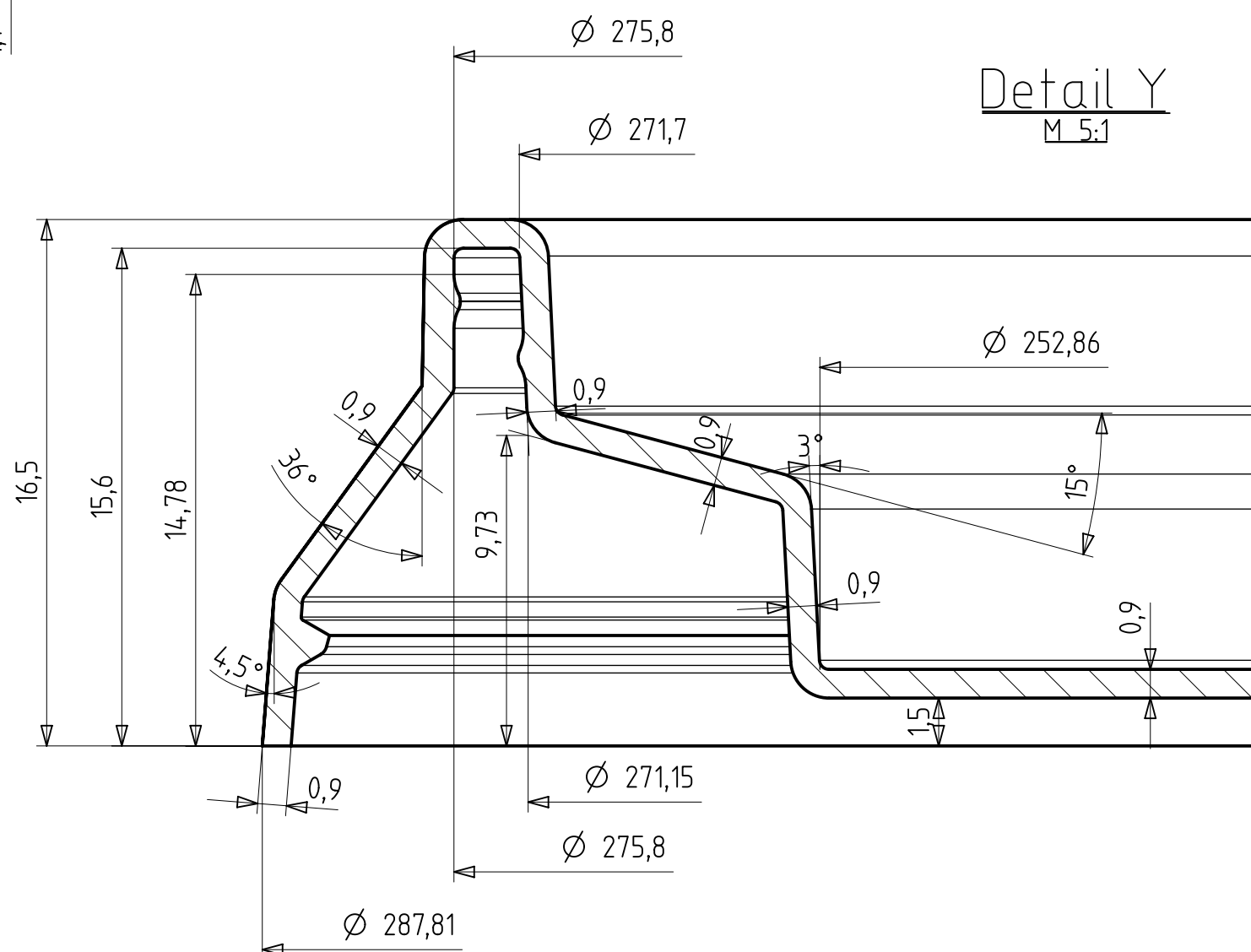
Detail W
M 5:1



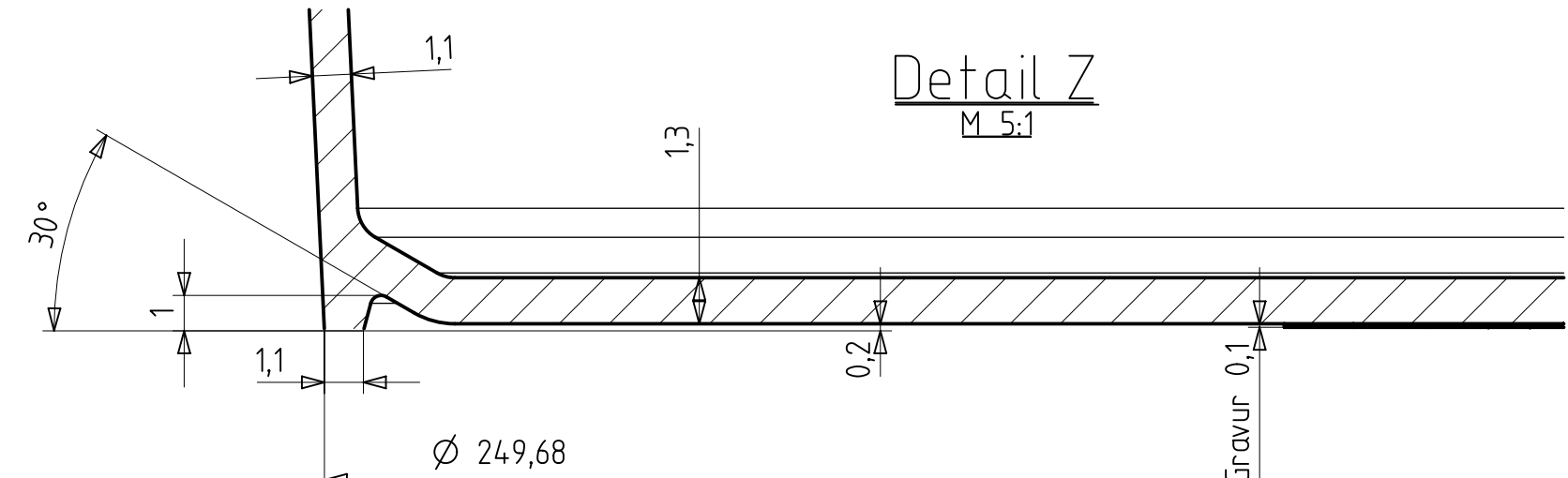
Detail X
M 5:1



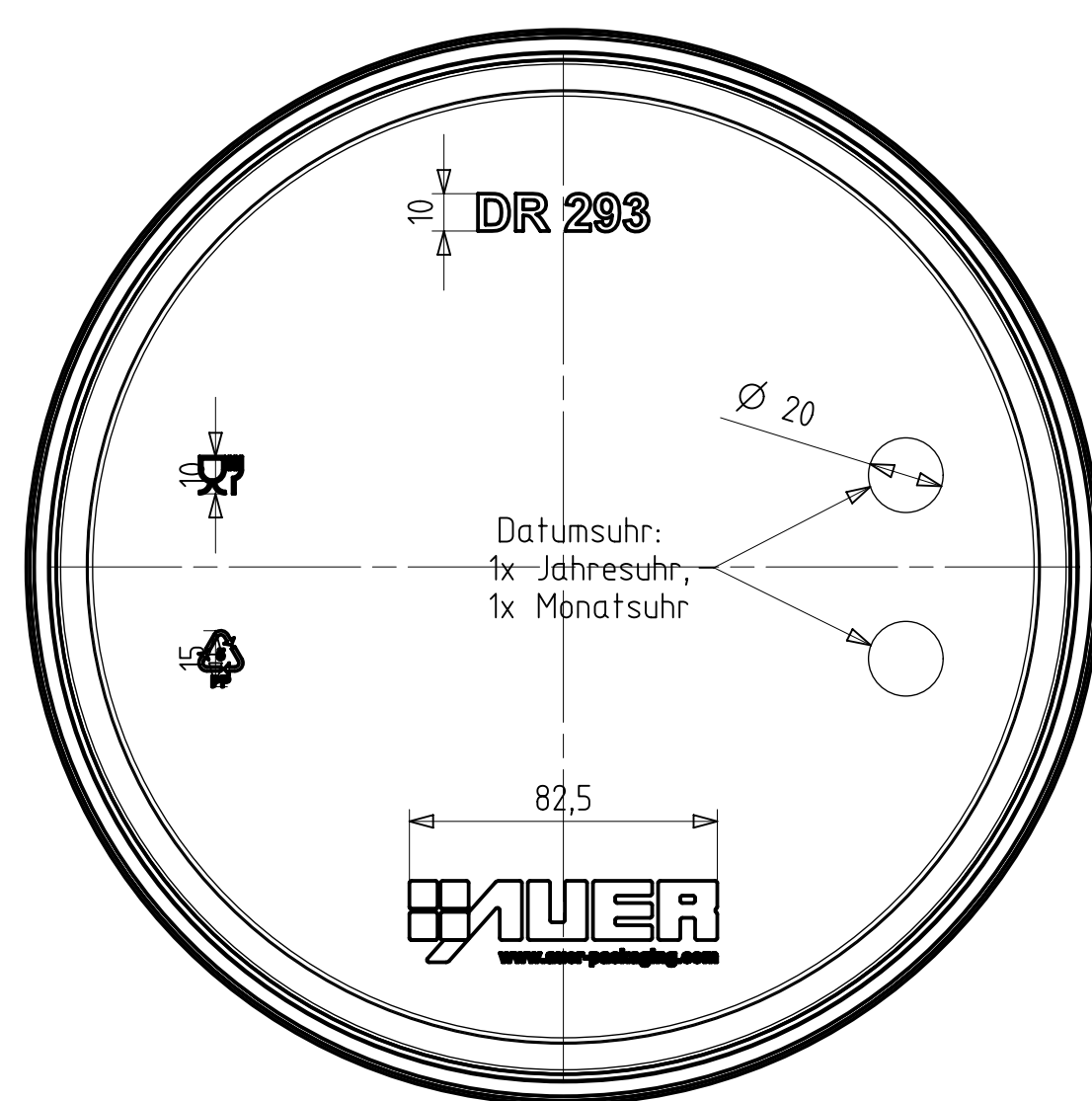
Detail Y
M 5:1



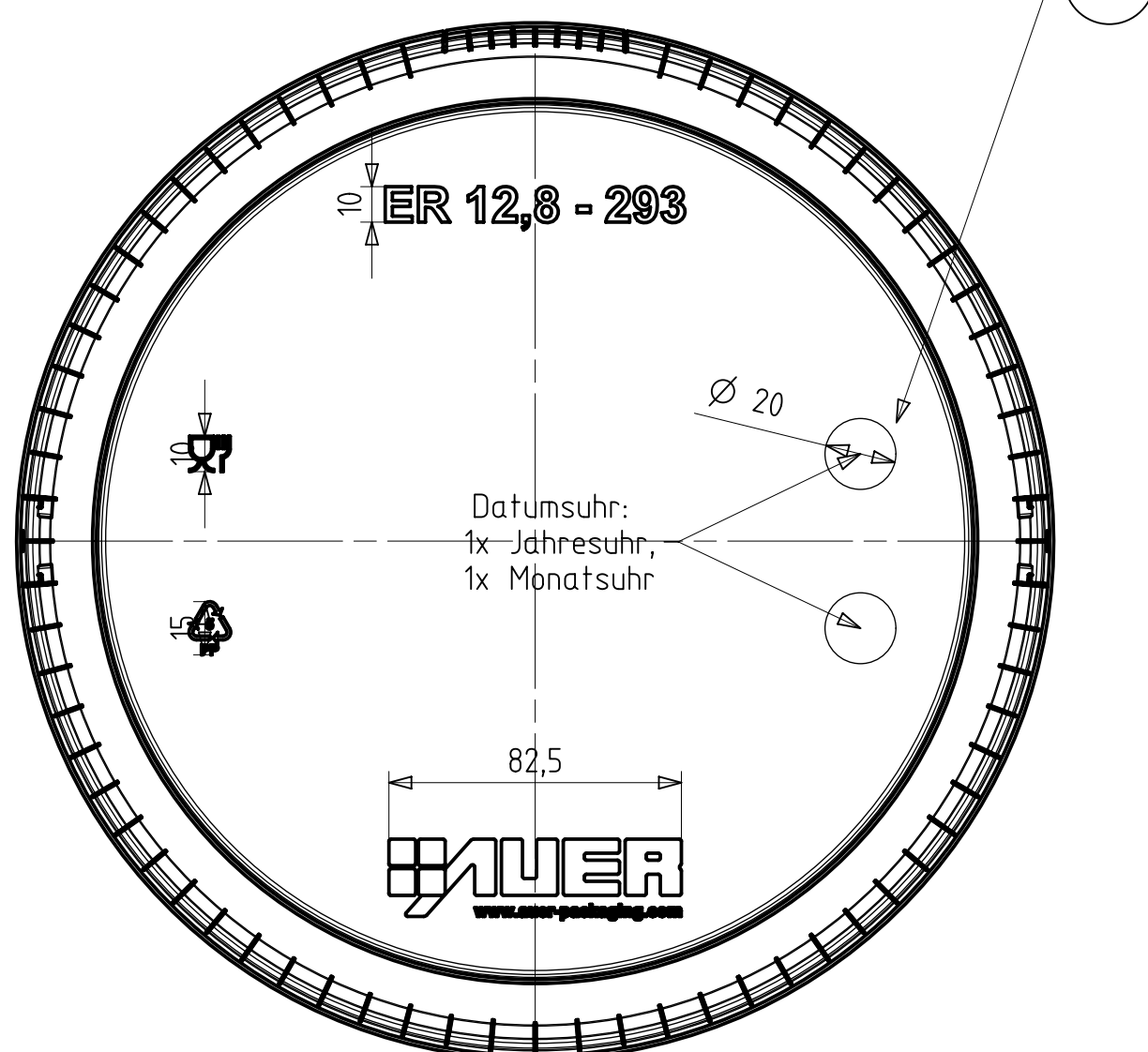
Detail Z
M 5:1



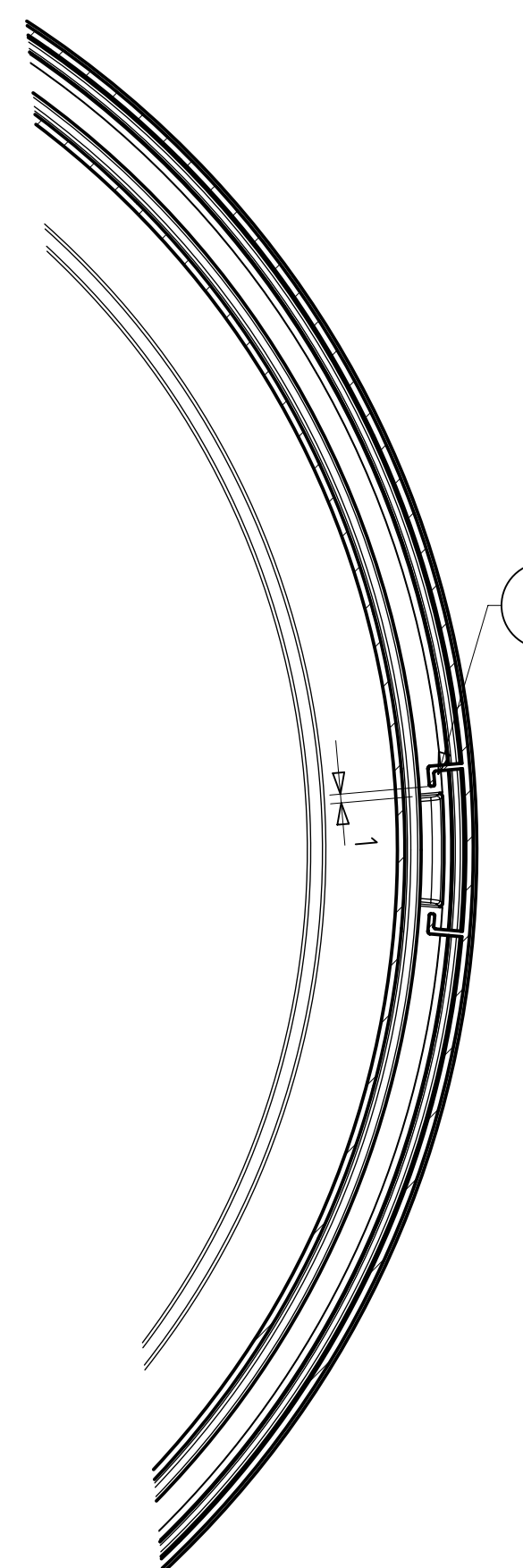
Ansicht Deckel von unten



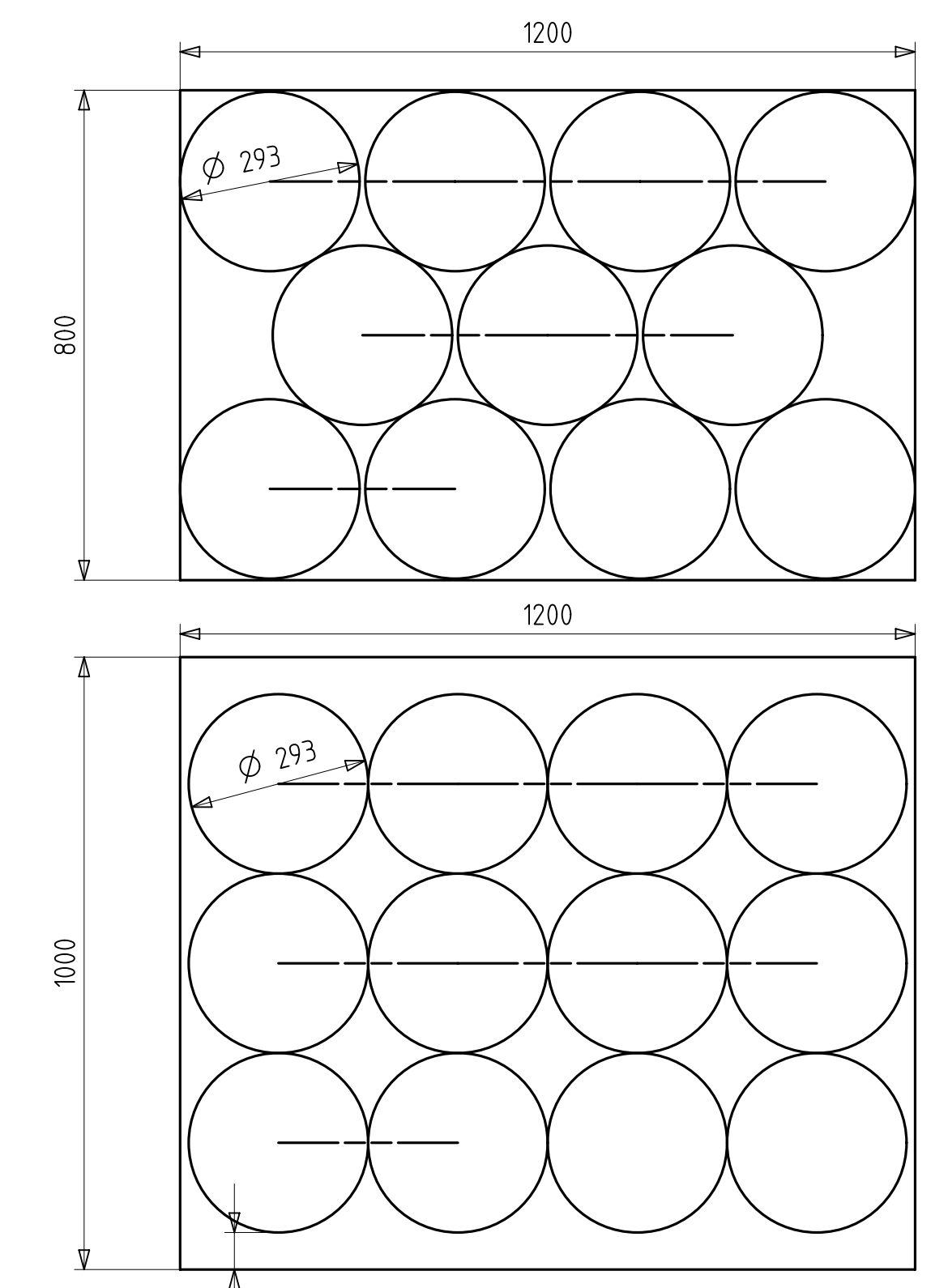
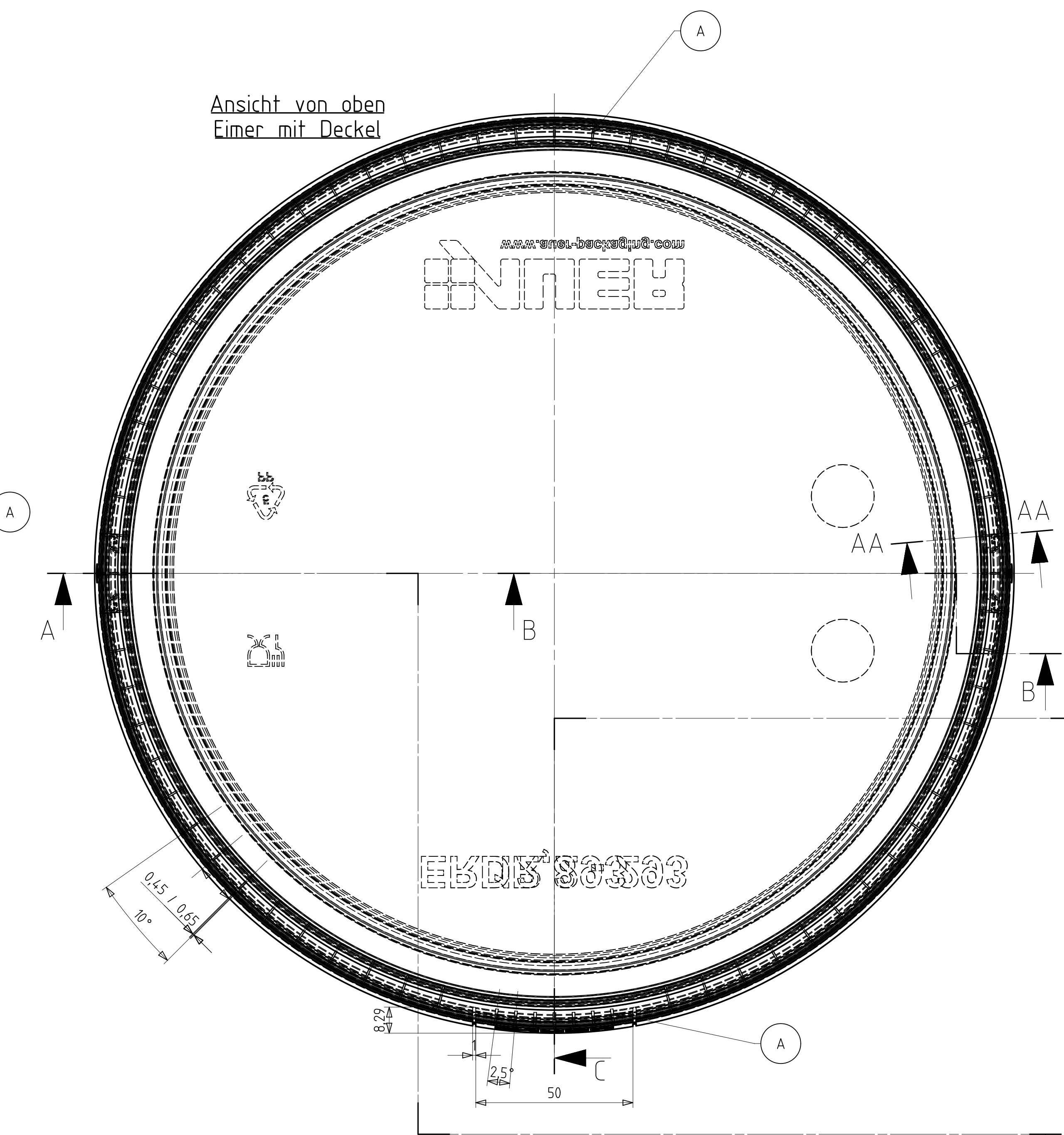
Ansicht Eimer von unten



Schnitt AB-AB



Ansicht von oben
Eimer mit Deckel



Volumen Eimer bis Deckelunterkante: 12,81dm³
 Volumen Eimer bis Eimeroberkante: 13,71dm³
 Artikelvolumen Eimer: 34,349cm³
 Artikelvolumen Deckel: 76,95cm³

AUER Packaging GmbH Am Riedl 25/27 D-49323 Aeringer		Maßstab: 1:1 2013 1007 + 2013 1019	
Bearb: 05.12.2013 Gepr: Norm	Datum: 01.10.2014 Name: M.S.	Eimer rund 12,8l + Deckel rund 293	
B: Billie,StepWand A: Gepr:	01.10.2014 MS 28.05.2014 MS	Blatt:	
Verf:	Änderung Datum Name	Größe: A4	