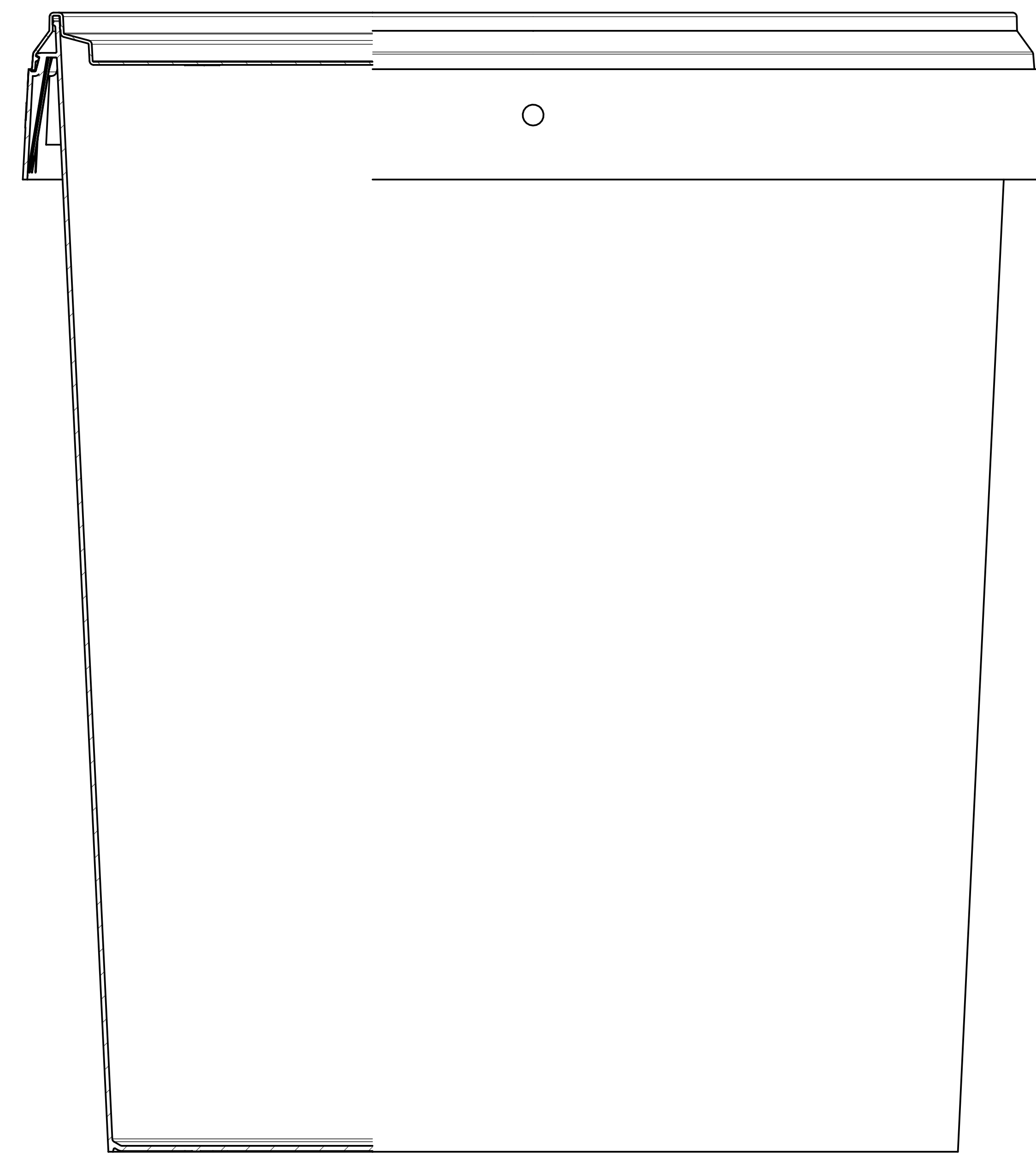
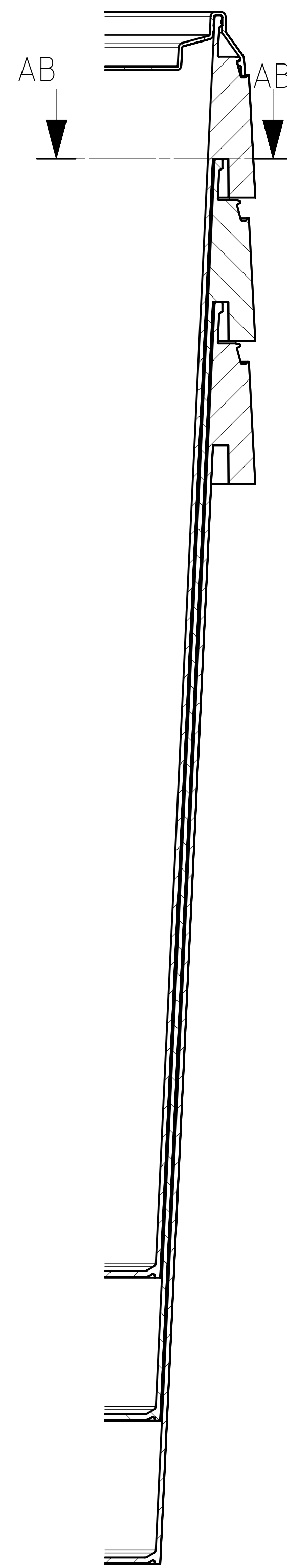


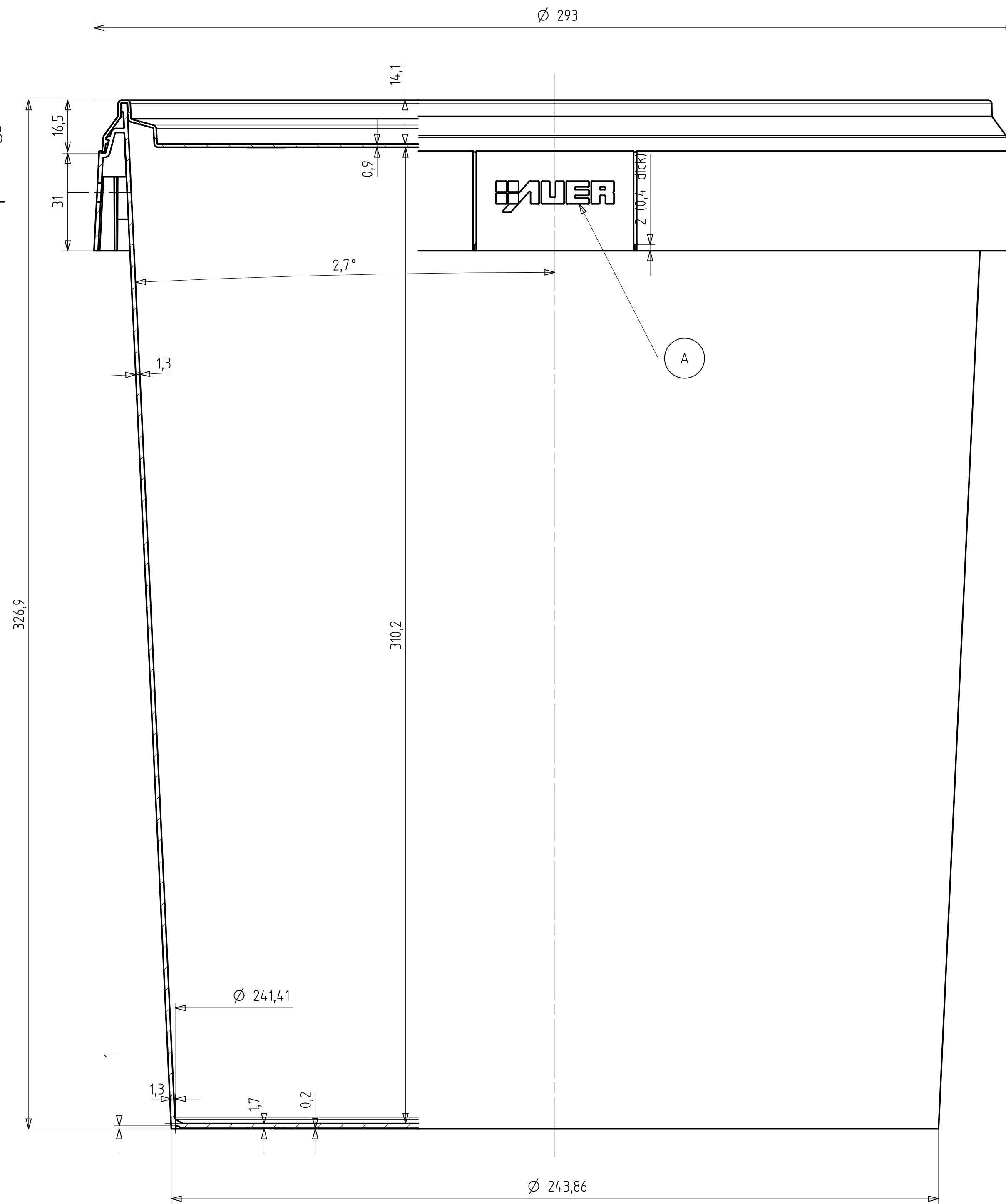
Schnitt C-C



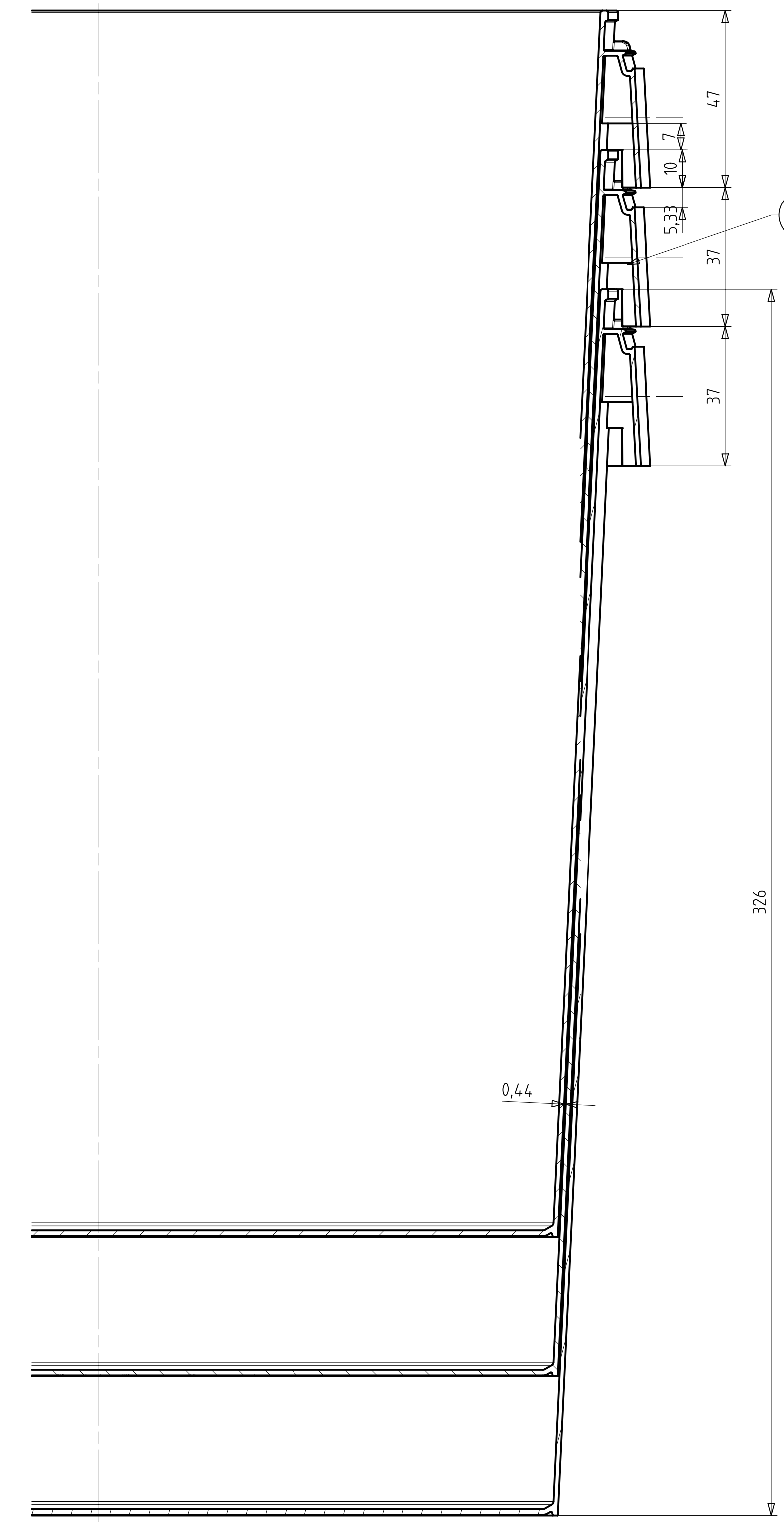
Schnitt AA-AA



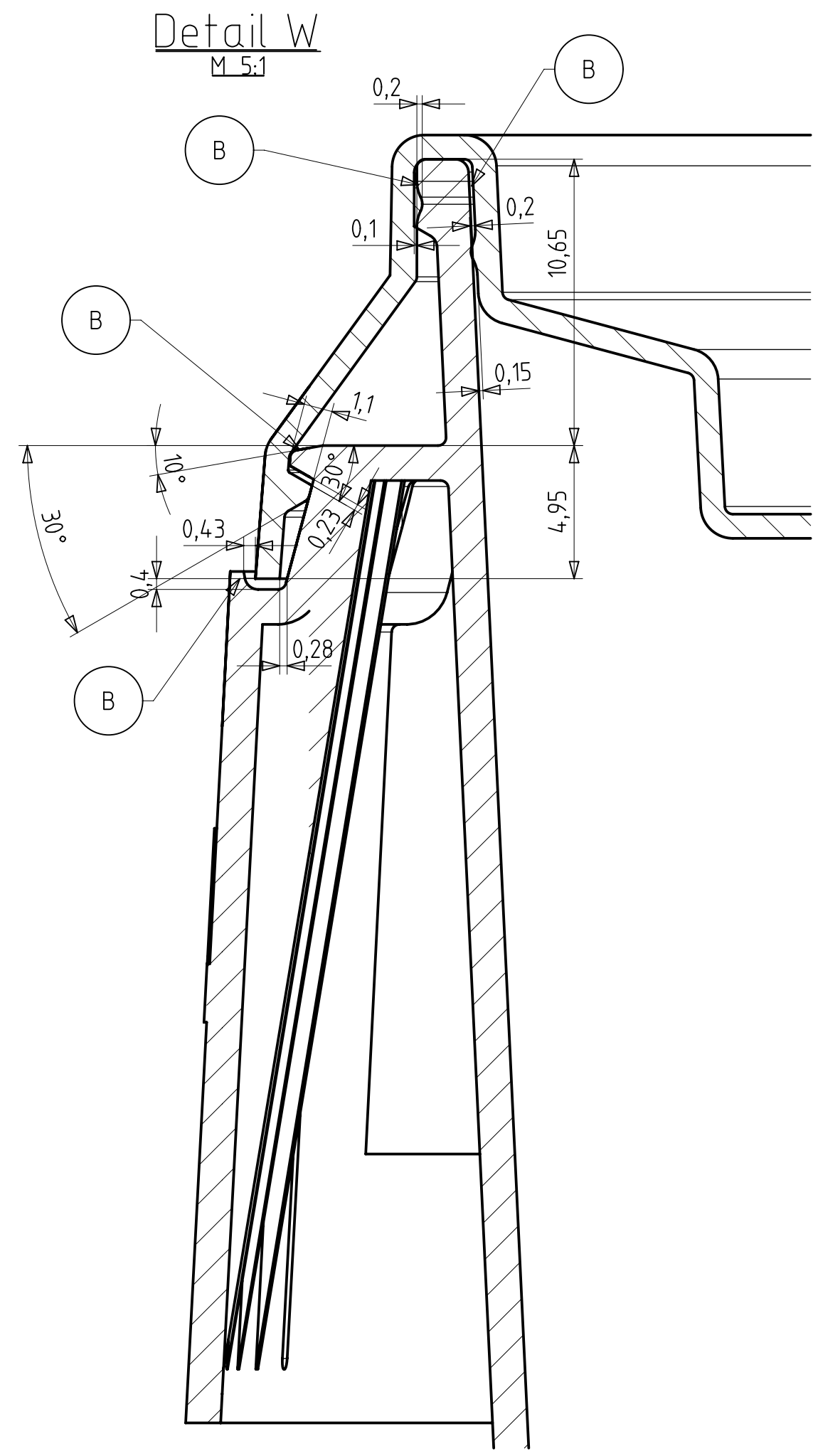
Schnitt A-A



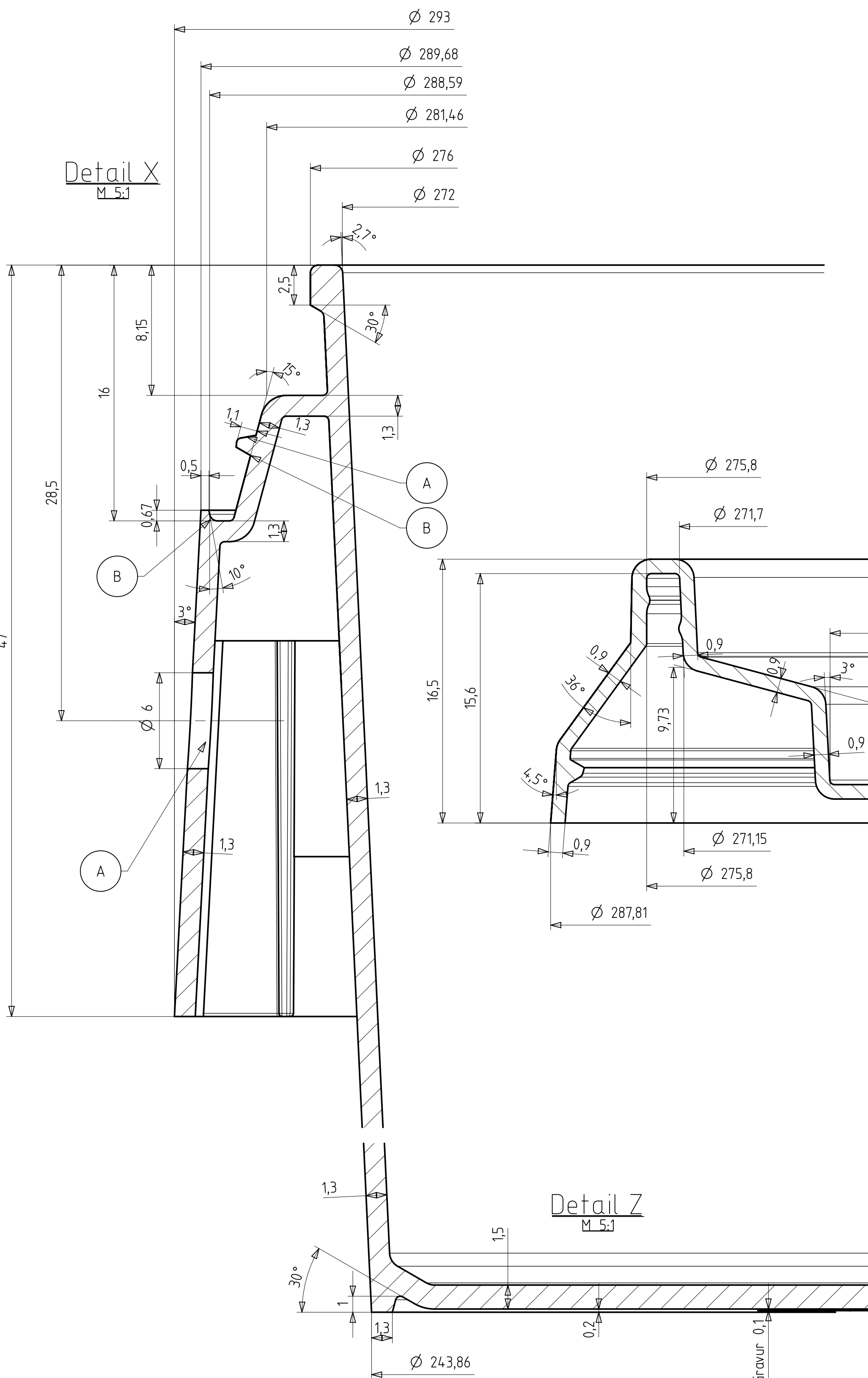
Schnitt B-B



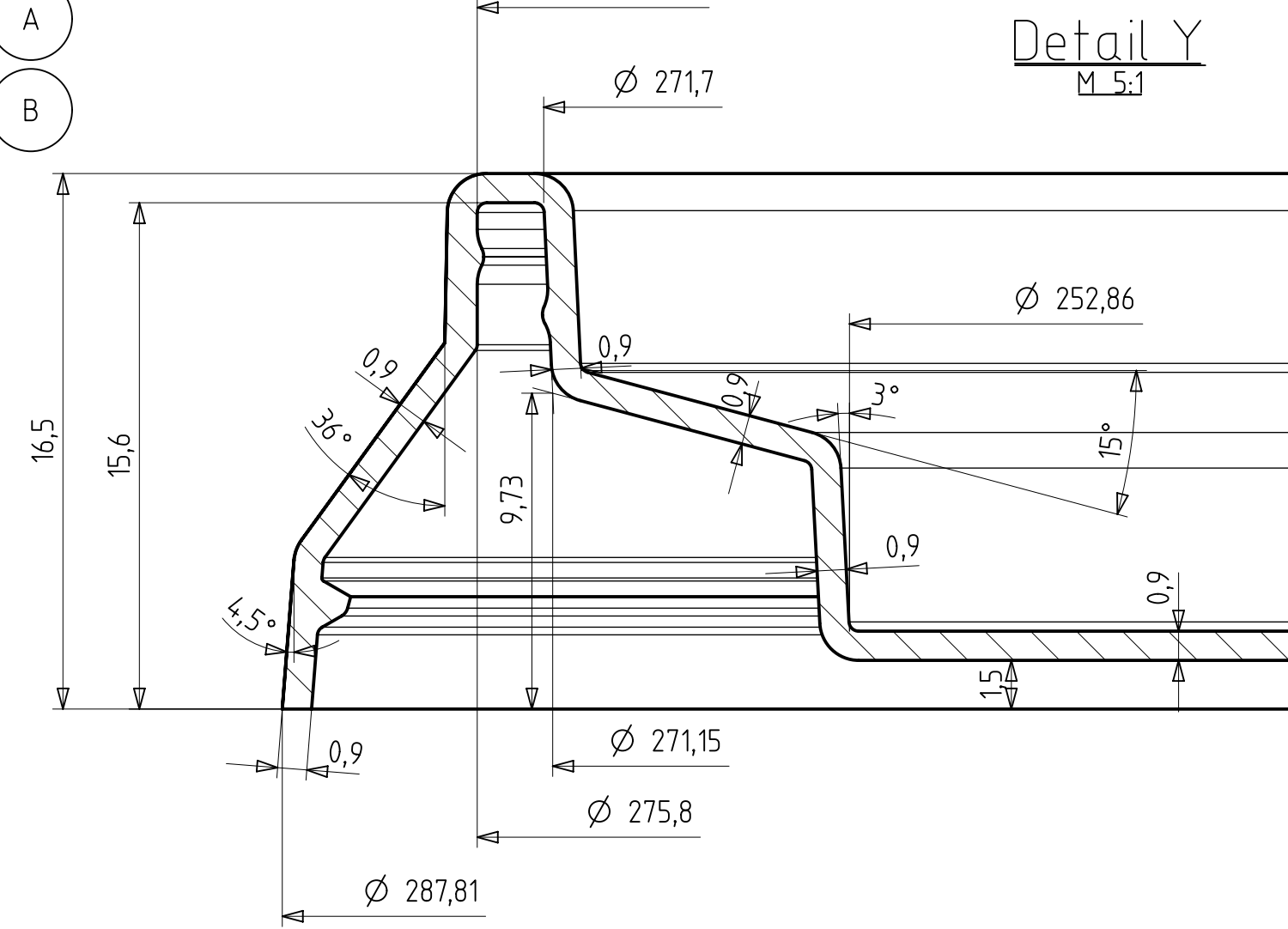
Detail W  
M 5:1



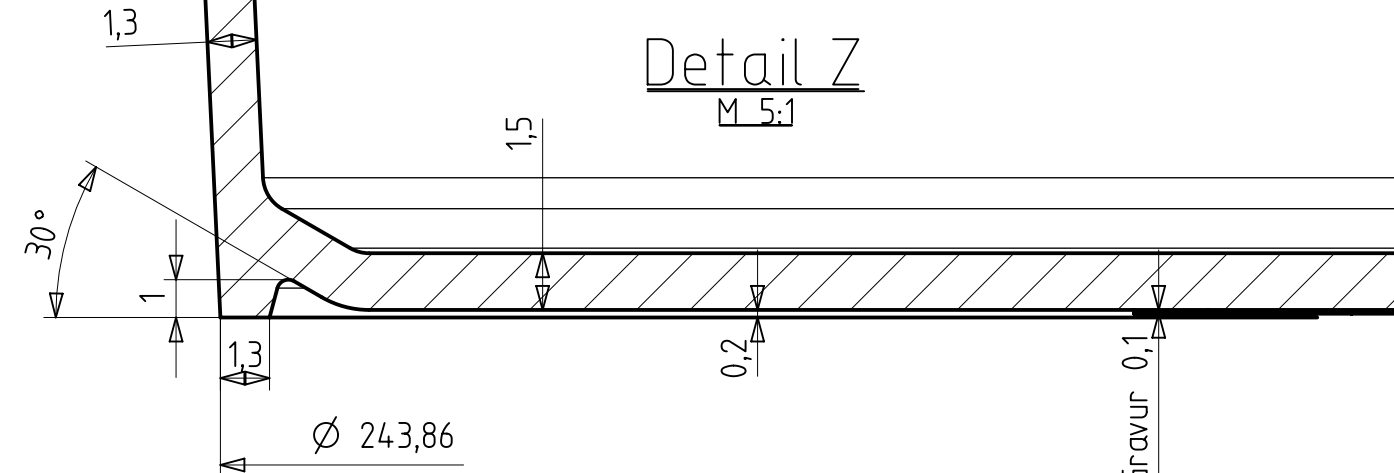
Detail X  
M 5:1



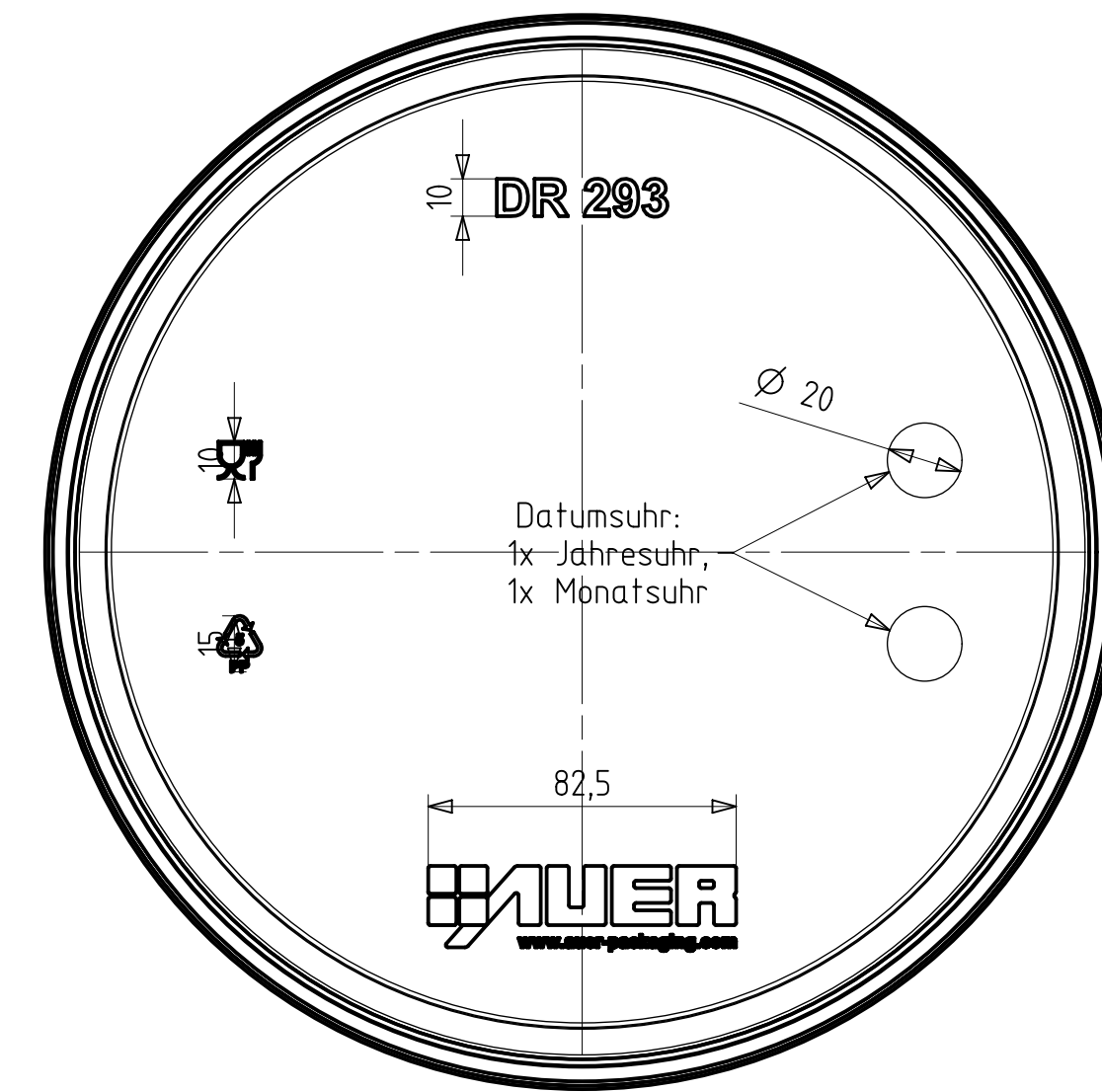
Detail Y  
M 5:1



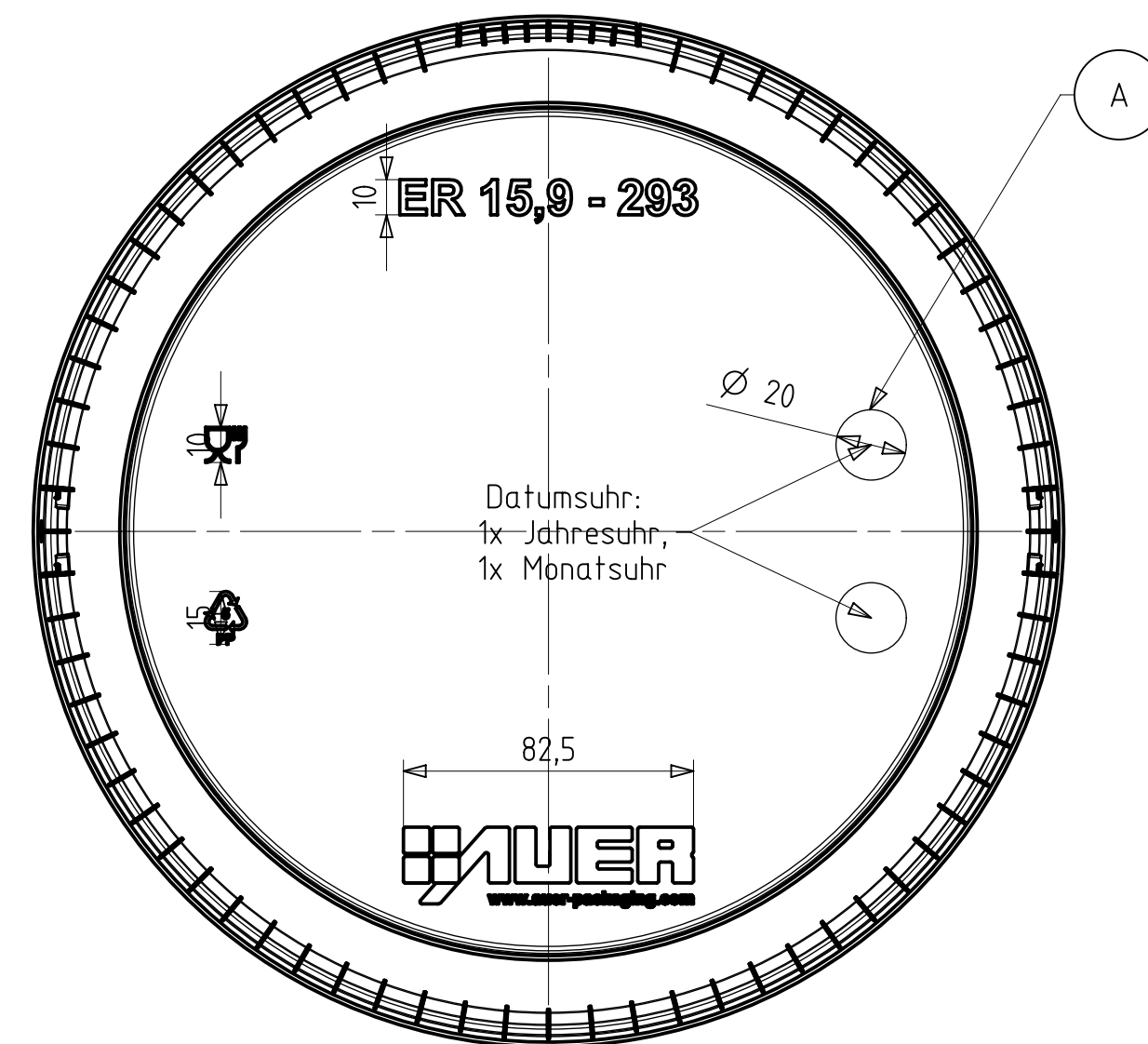
Detail Z  
M 5:1



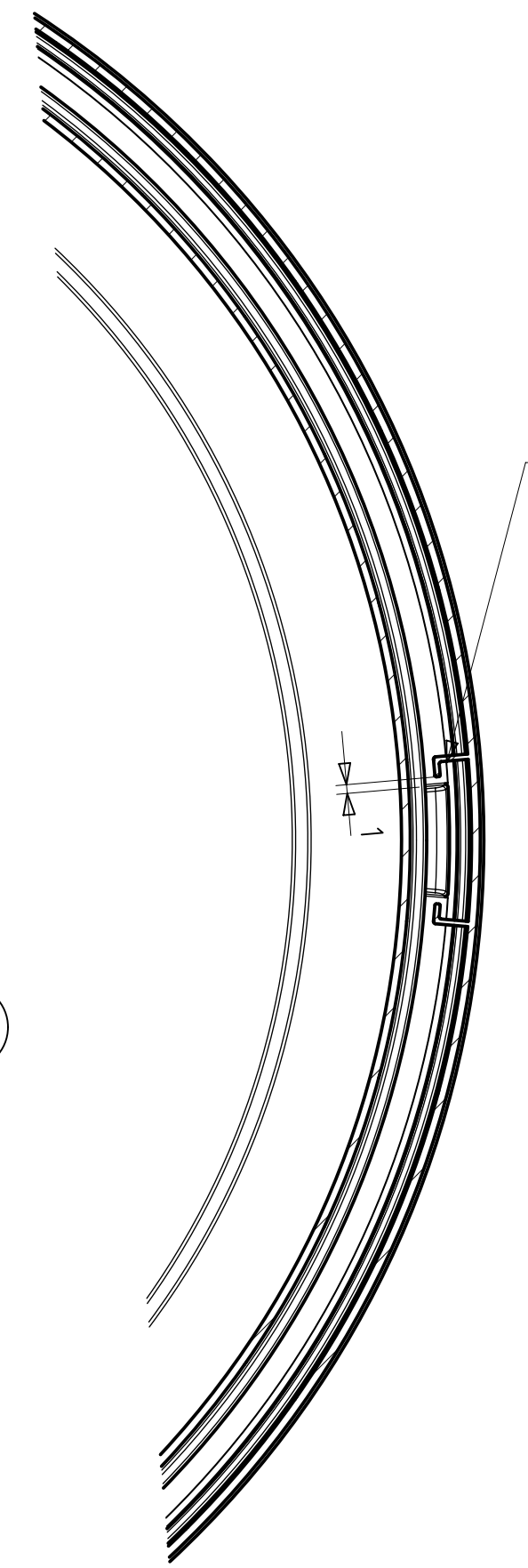
Ansicht Deckel von unten



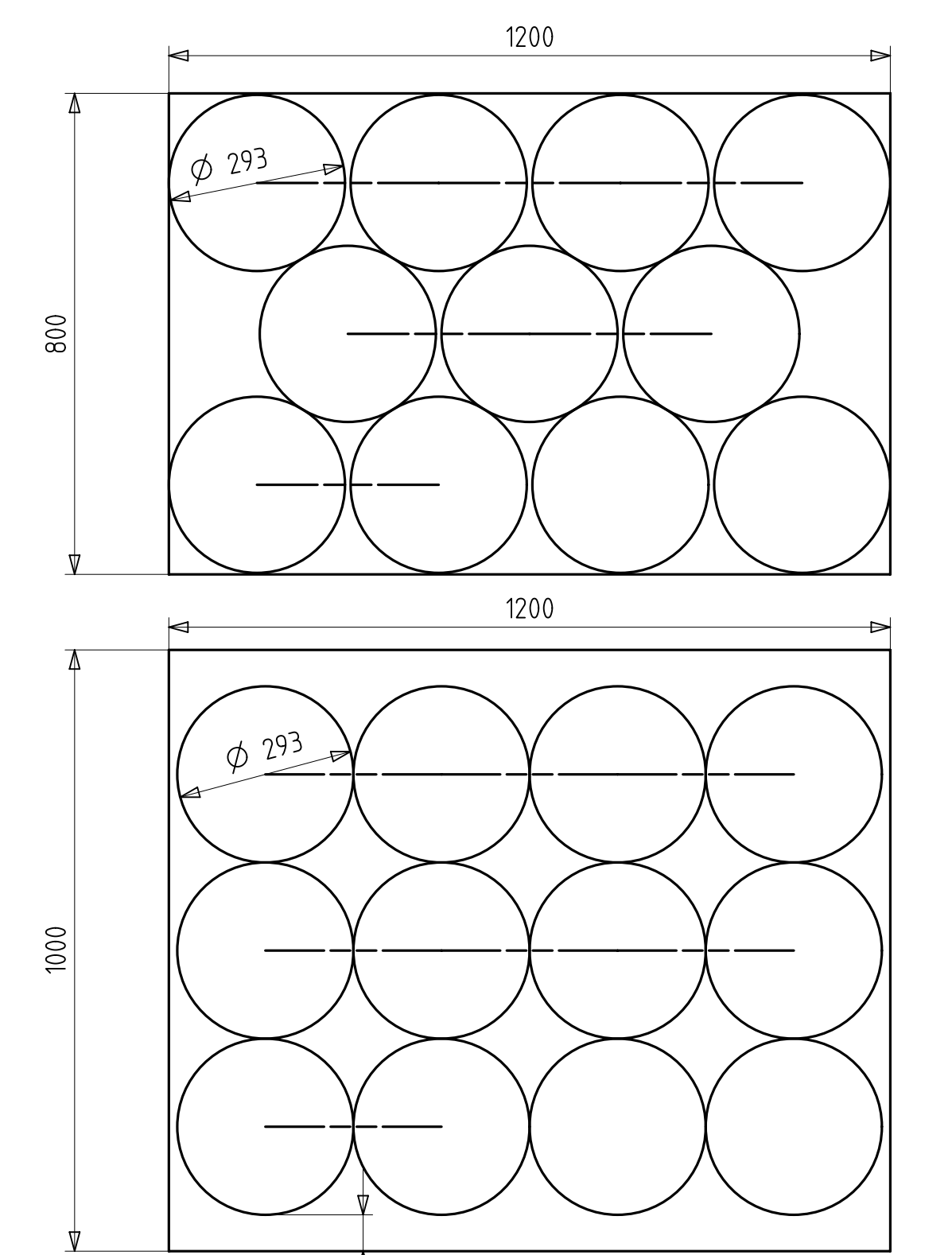
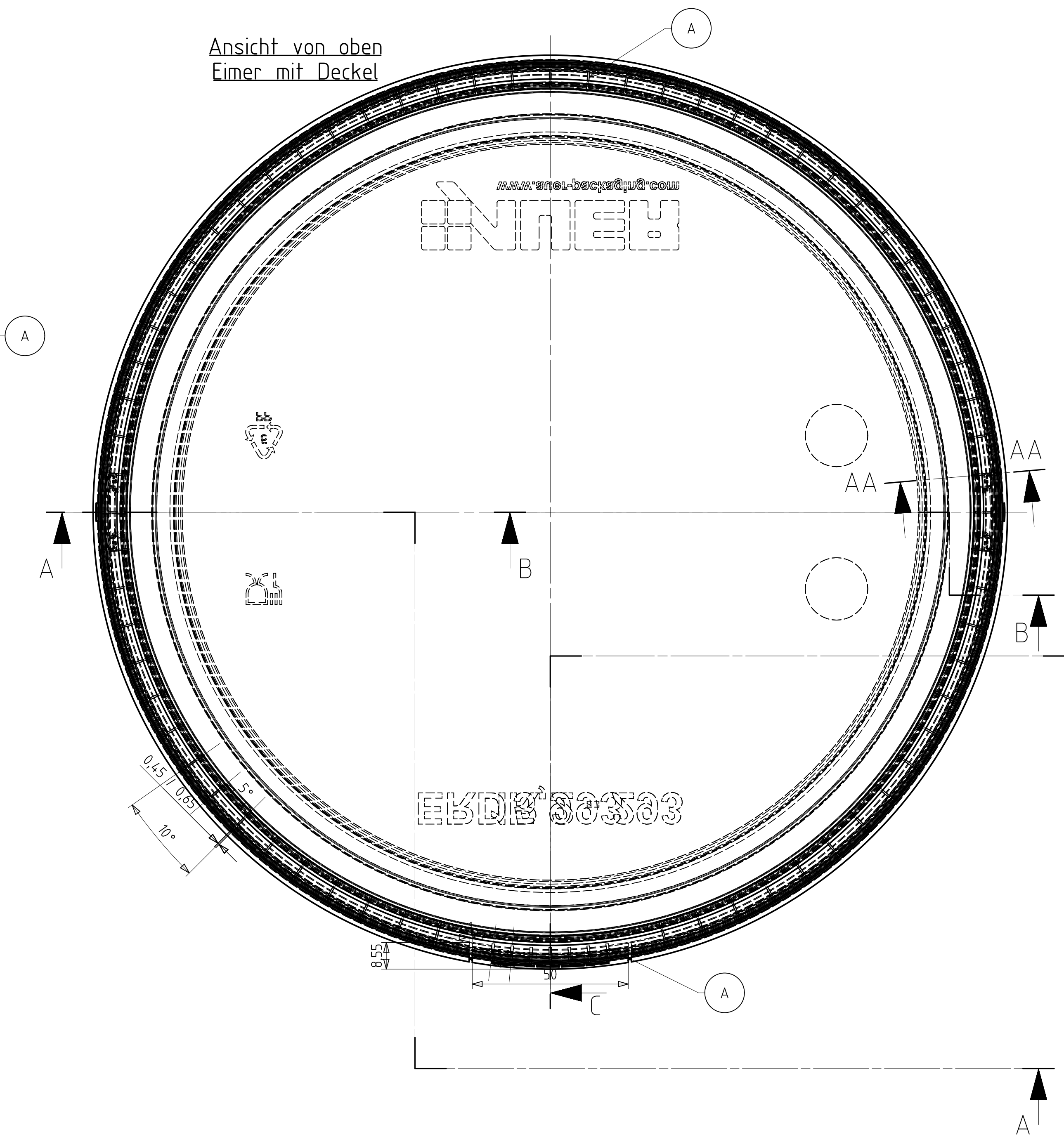
Ansicht Eimer von unten



Schnitt AB-AB



Ansicht von oben  
Eimer mit Deckel



Volumen Eimer bis Deckelunterkante: 15,90dm<sup>3</sup>  
 Volumen Eimer bis Eimeroberkante: 16,80dm<sup>3</sup>  
 polierte Fläche Eimer: 66,3 dm<sup>2</sup>  
 Artikelvolumen Eimer: 471,69cm<sup>3</sup>  
 polierte Fläche Deckel: 16,8 dm<sup>2</sup>  
 Artikelvolumen Deckel: 76,95cm<sup>3</sup>

<b>AUER Packaging GmbH</b> Am Rindl 25/27 D-63229 Alzenau		Maßstab: 1:1 2013 1008 • 2013 1019 <b>Eimer rund 15,9l</b> + Deckel rund 293	
Bearb. 05.12.2013 Gepr. Norm.	Datum: M.S. Name:	Blatt:	
B. Rille, Stegwand A.	01.10.2014 MS 27.05.2014 MS	Größe: A1	
Gepr. Änderung: Datum Name	Gepr.		