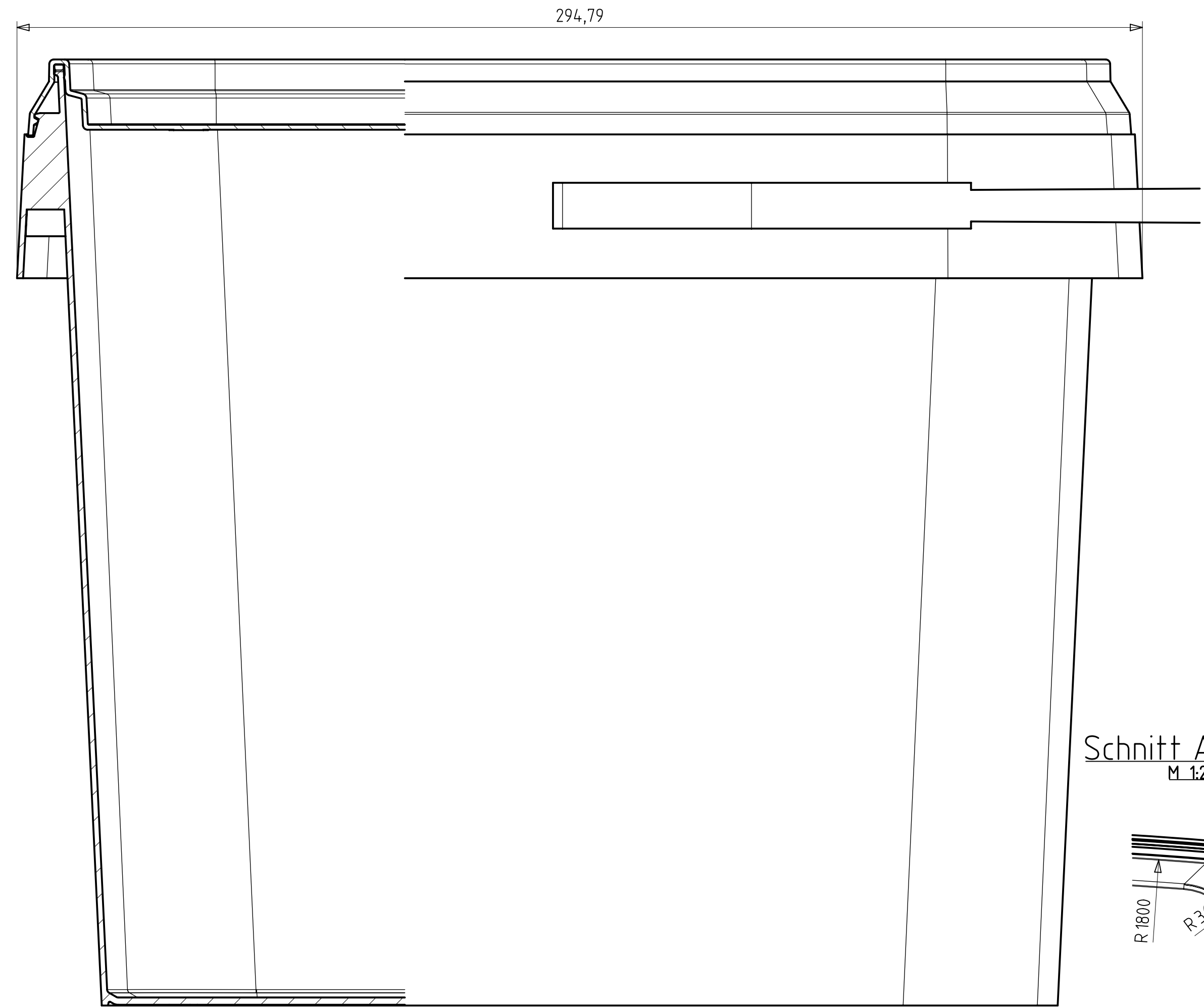
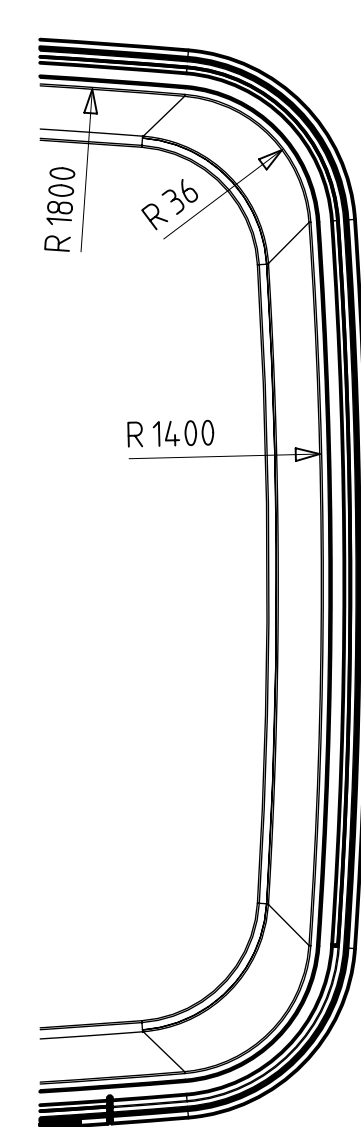


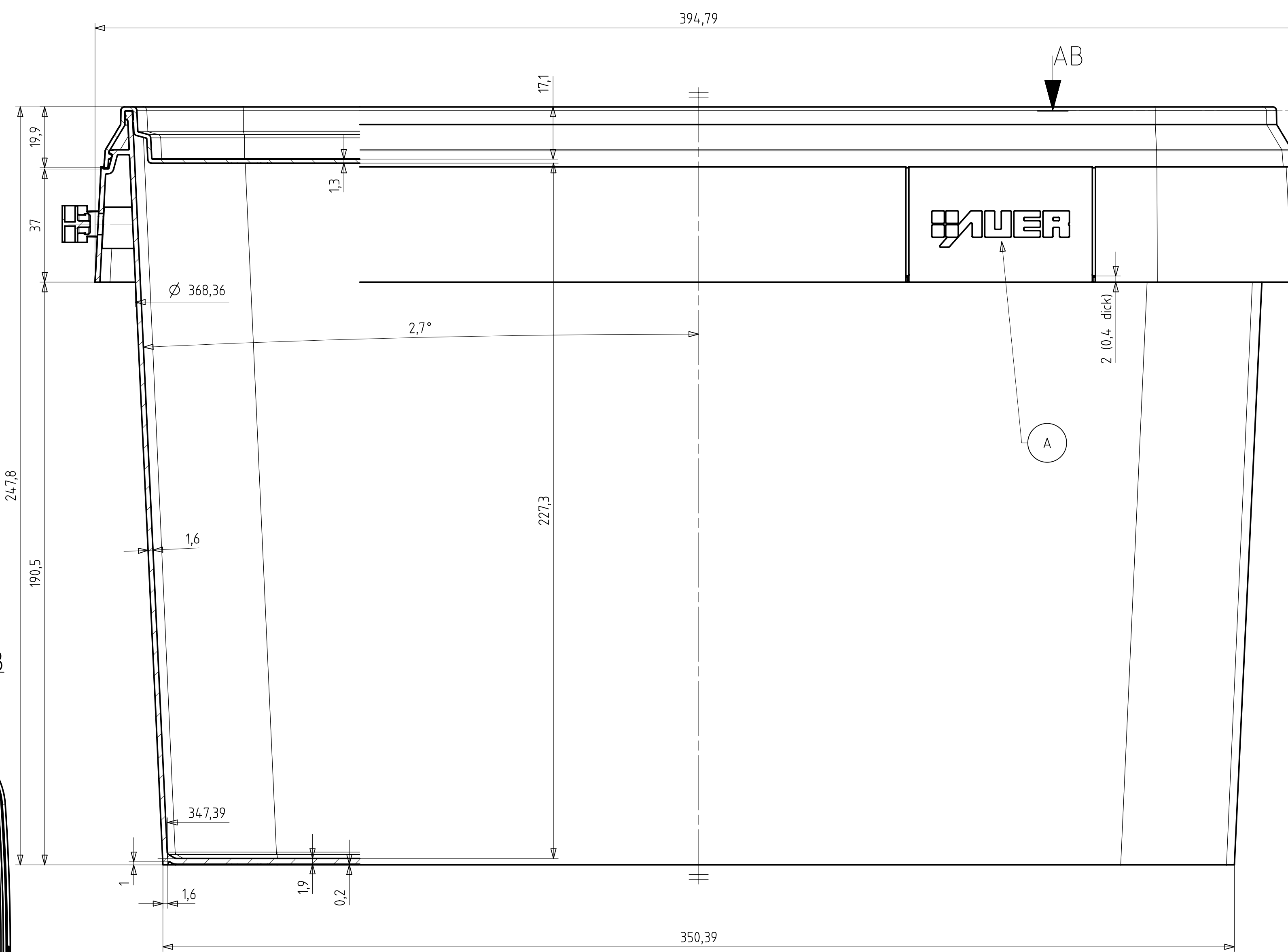
Schnitt C-C



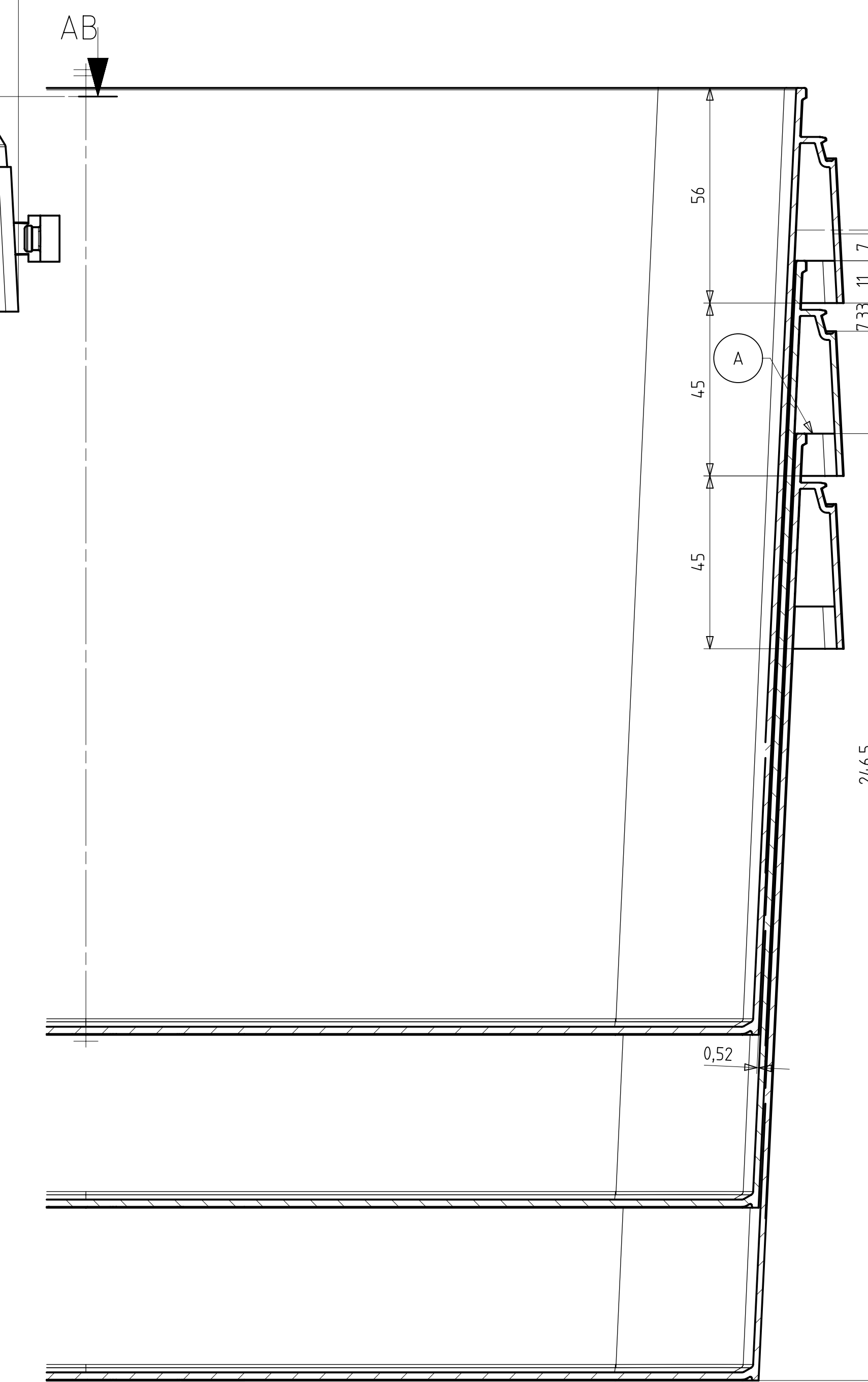
Schnitt AB-AB



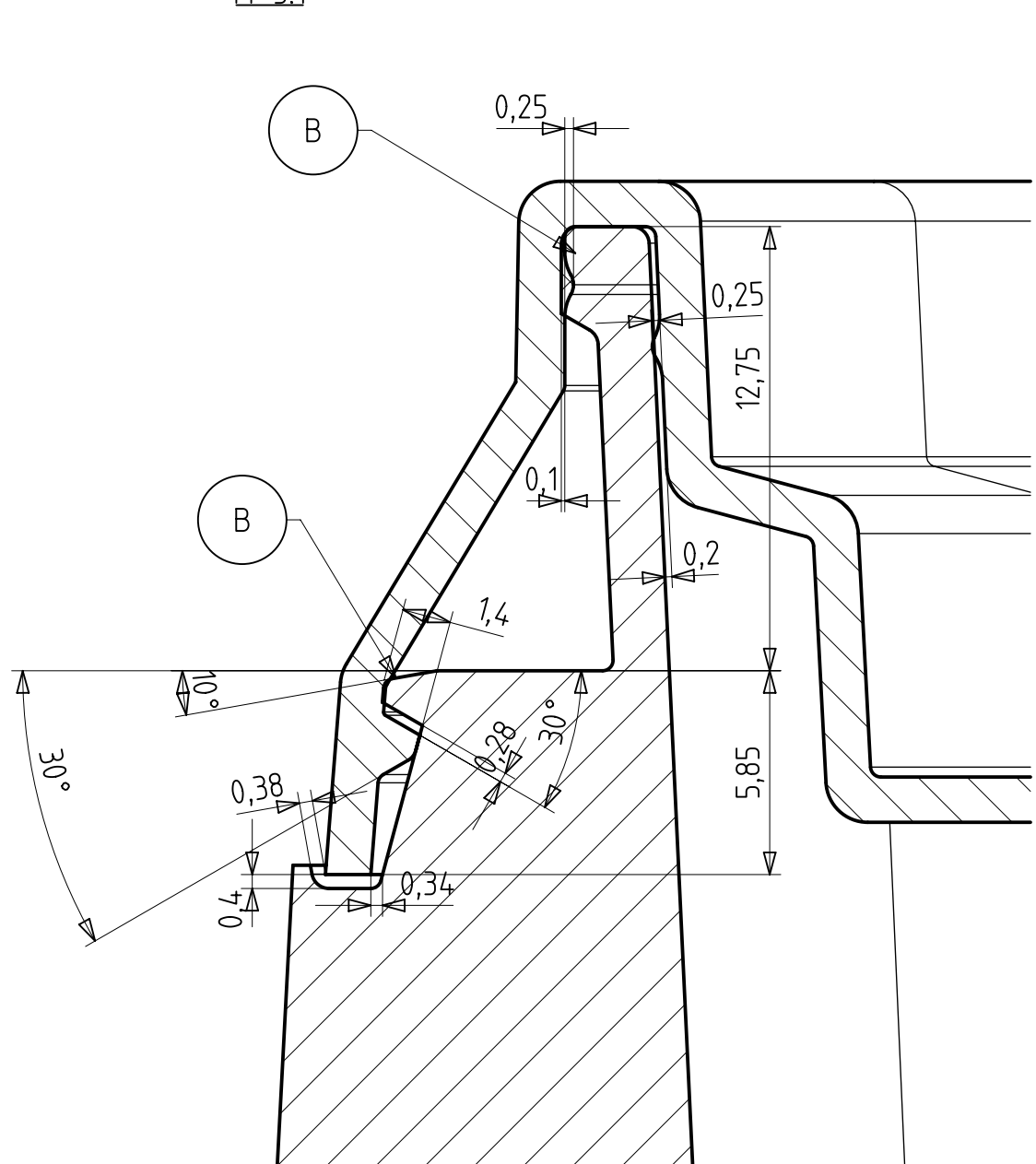
Schnitt A-A



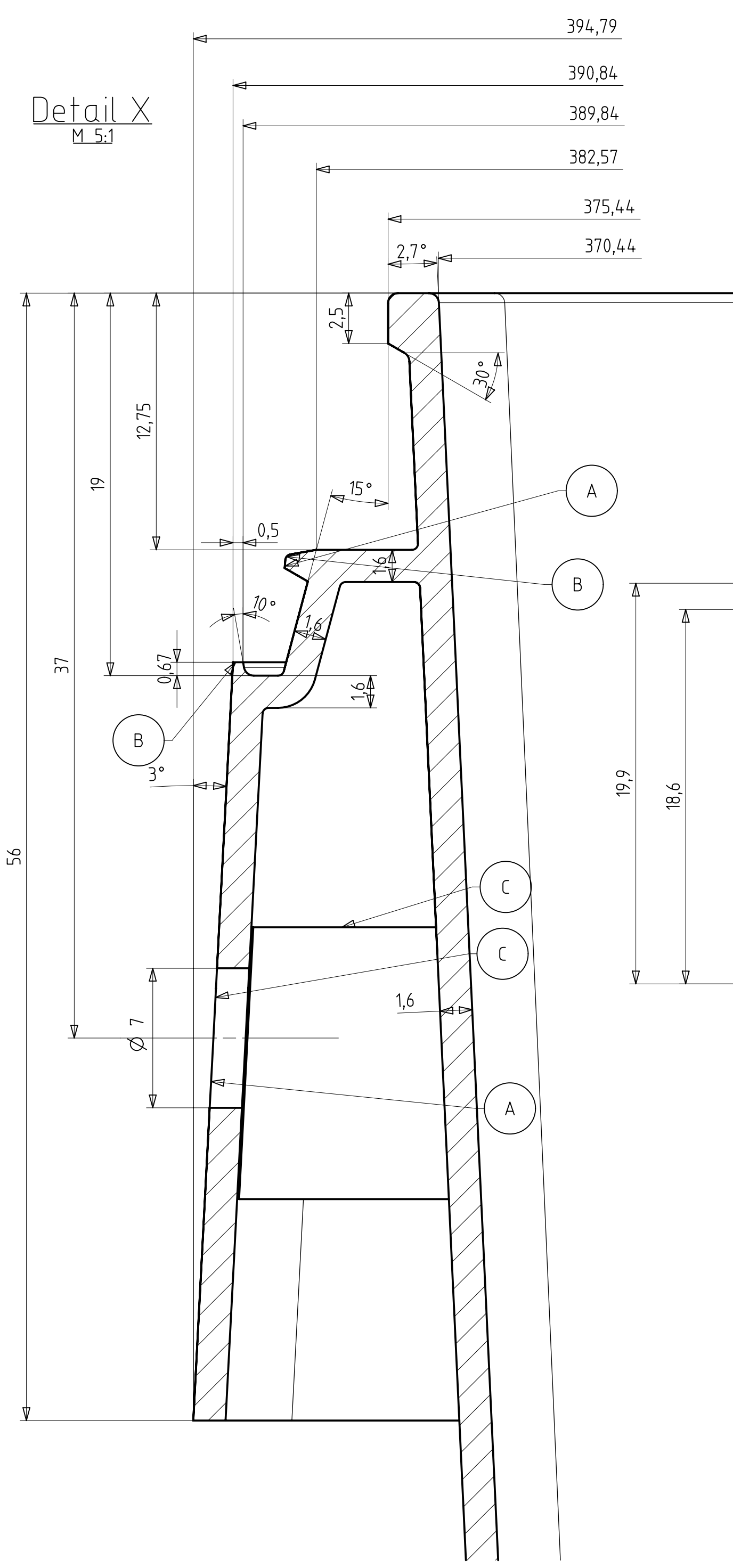
Schnitt B-B



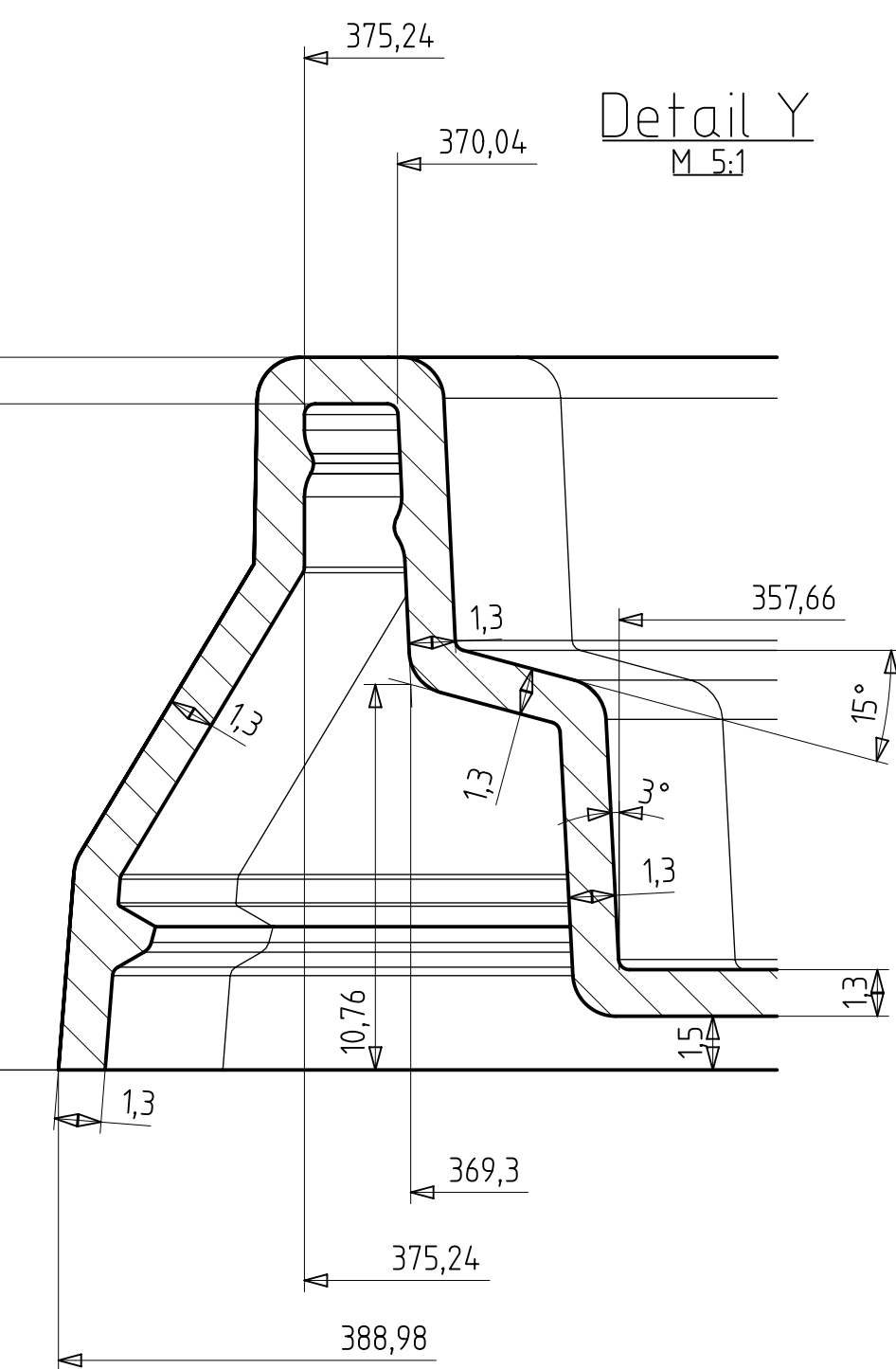
Detail W



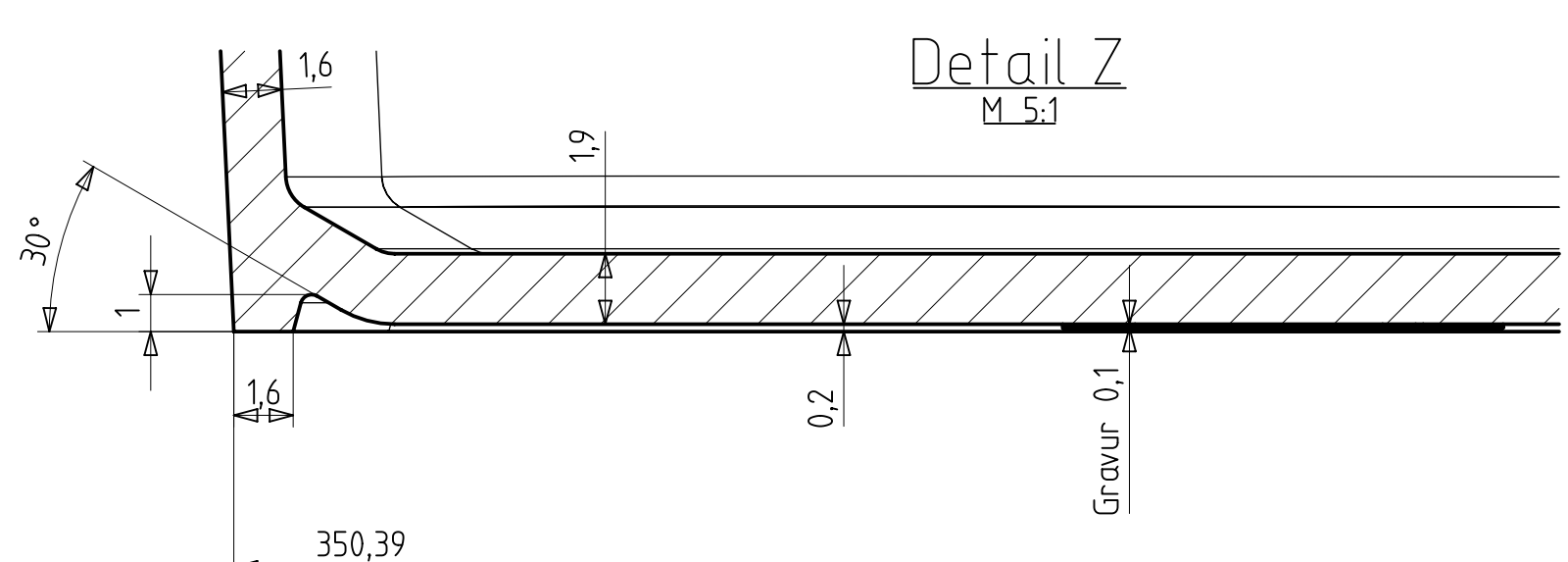
Detail X



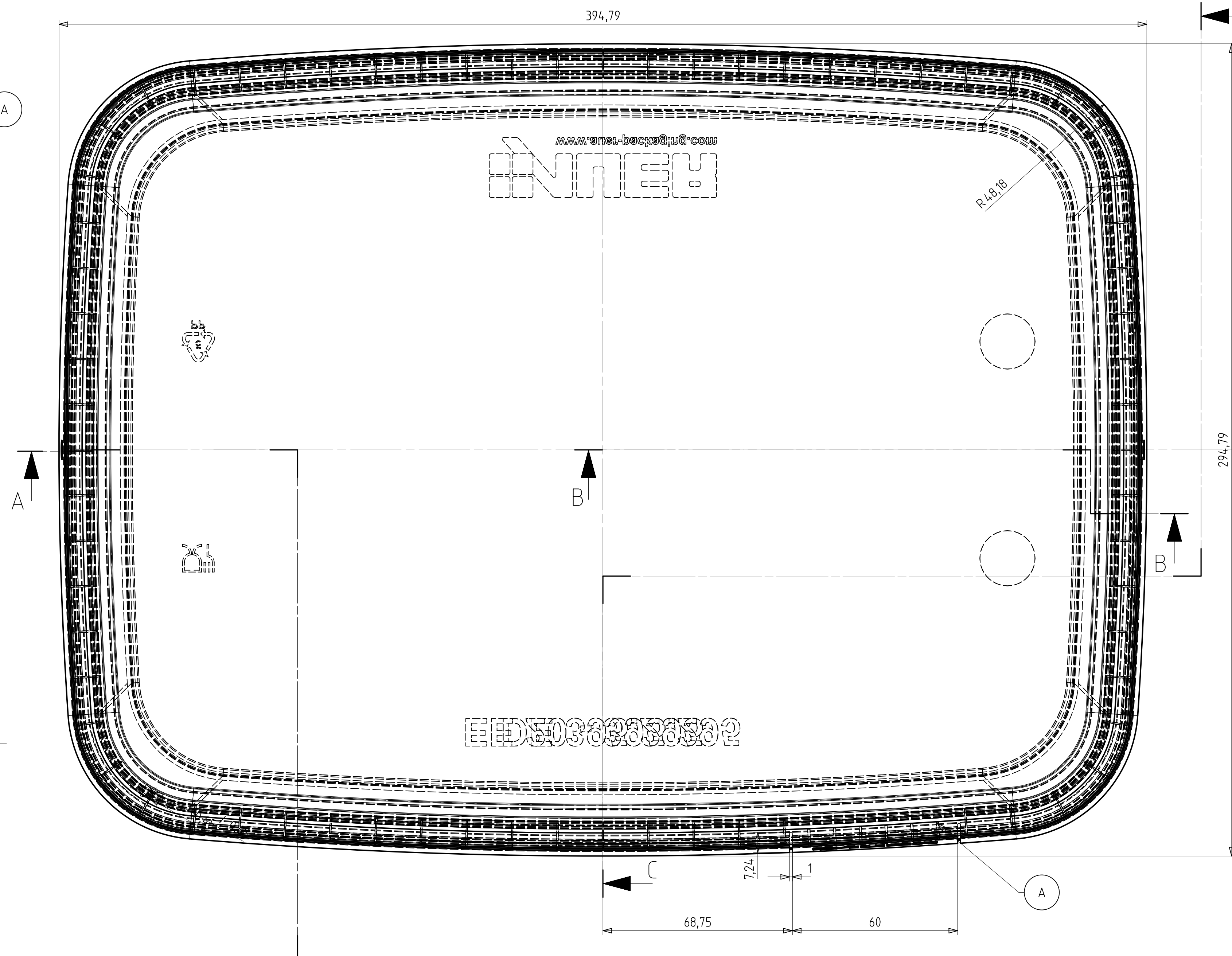
Detail Y



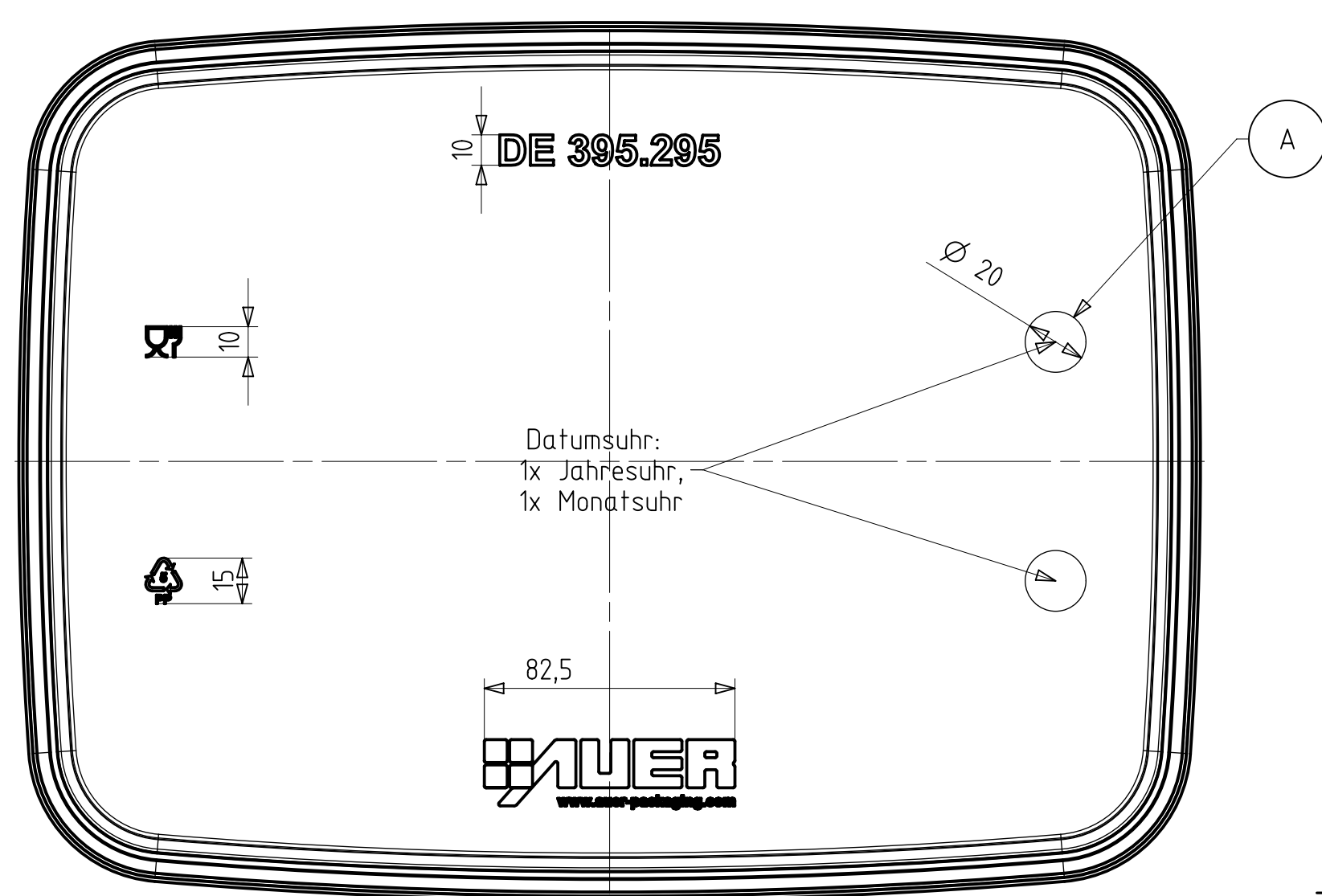
Detail Z



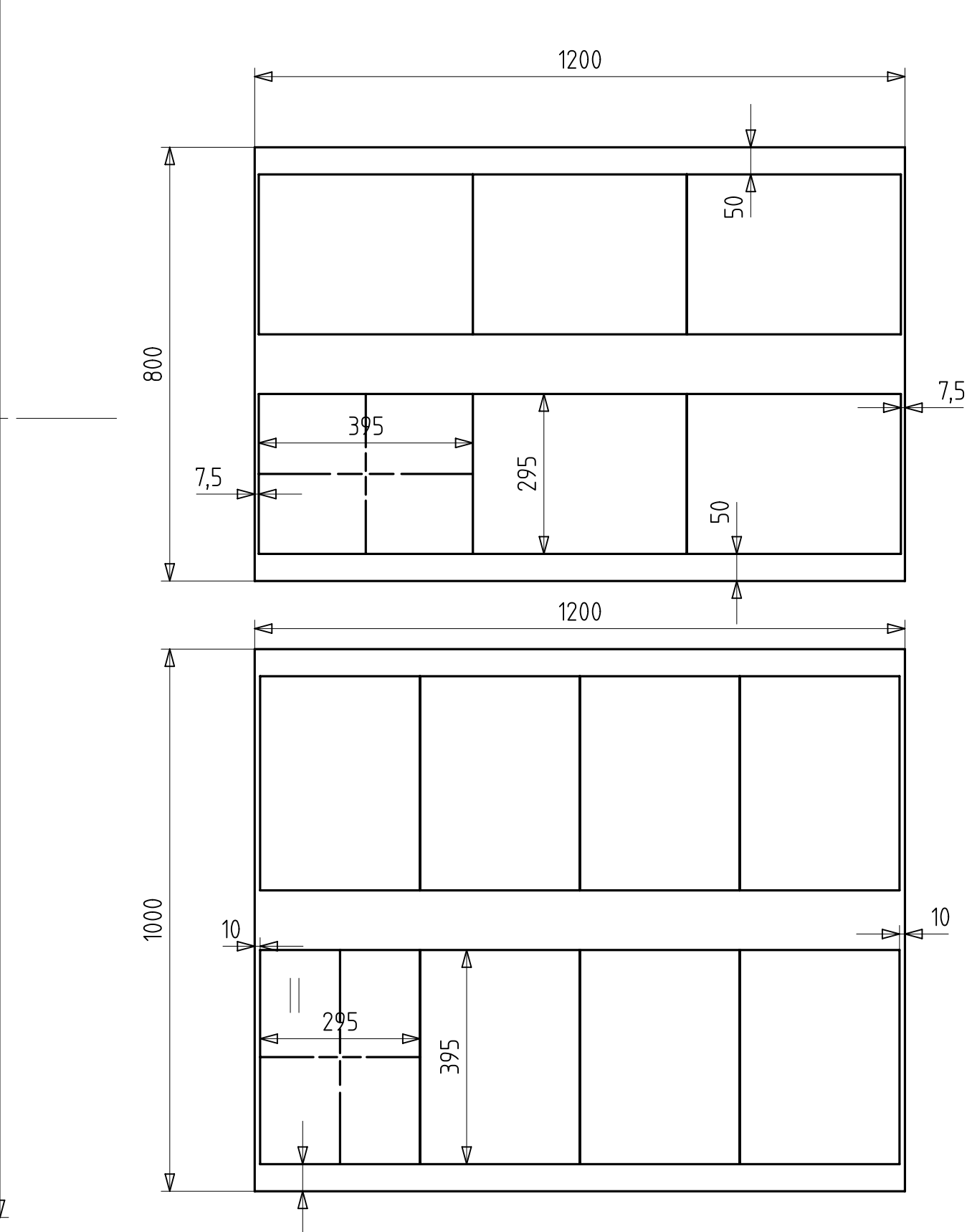
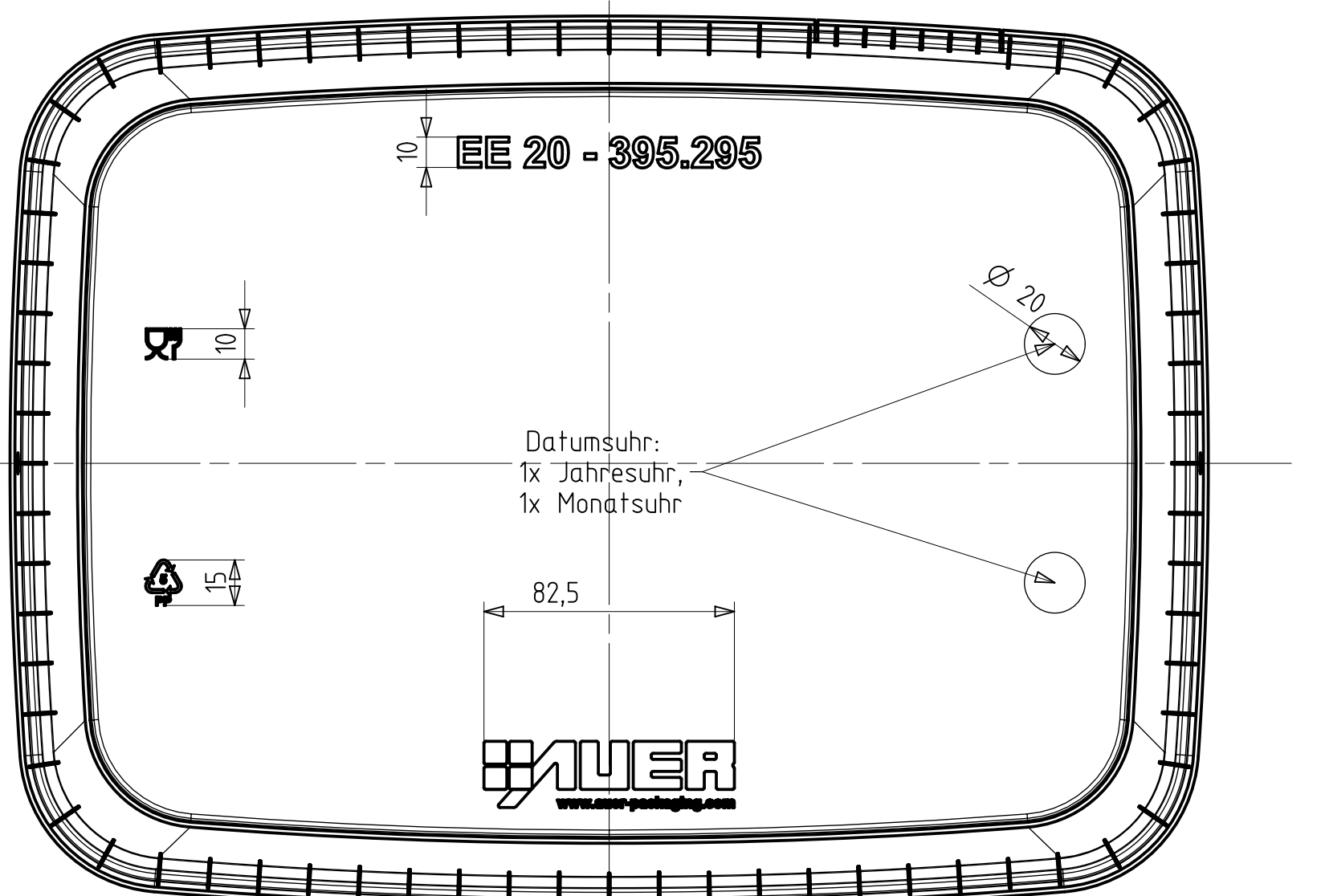
Ansicht von oben Eimer mit Deckel



Ansicht Deckel von unten



Ansicht Eimer von unten



Volumen Eimer bis Deckelunterkante: 20,02dm<sup>3</sup>  
 Volumen Eimer bis Eimeroberkante: 21,80dm<sup>3</sup>  
 Artikelvolumen Eimer: 722,02cm<sup>3</sup>  
 Artikelvolumen Deckel: 187,03cm<sup>3</sup>

AUER Packaging GmbH		Mischstab F:1	
Am Rast 25/27		2013 1114 + 2013 1033	
D-63229 Alzenau		Eimer eckig 20l	
		+ Deckel eckig 395.295	
C	Loch-Rippe	17.11.2014	MS
B	Mischstab/Anordnung	22.10.2014	MS
A	Entwicklungsphase	19.06.2014	MS
Erst	Anordnung	03.06.2014	MS