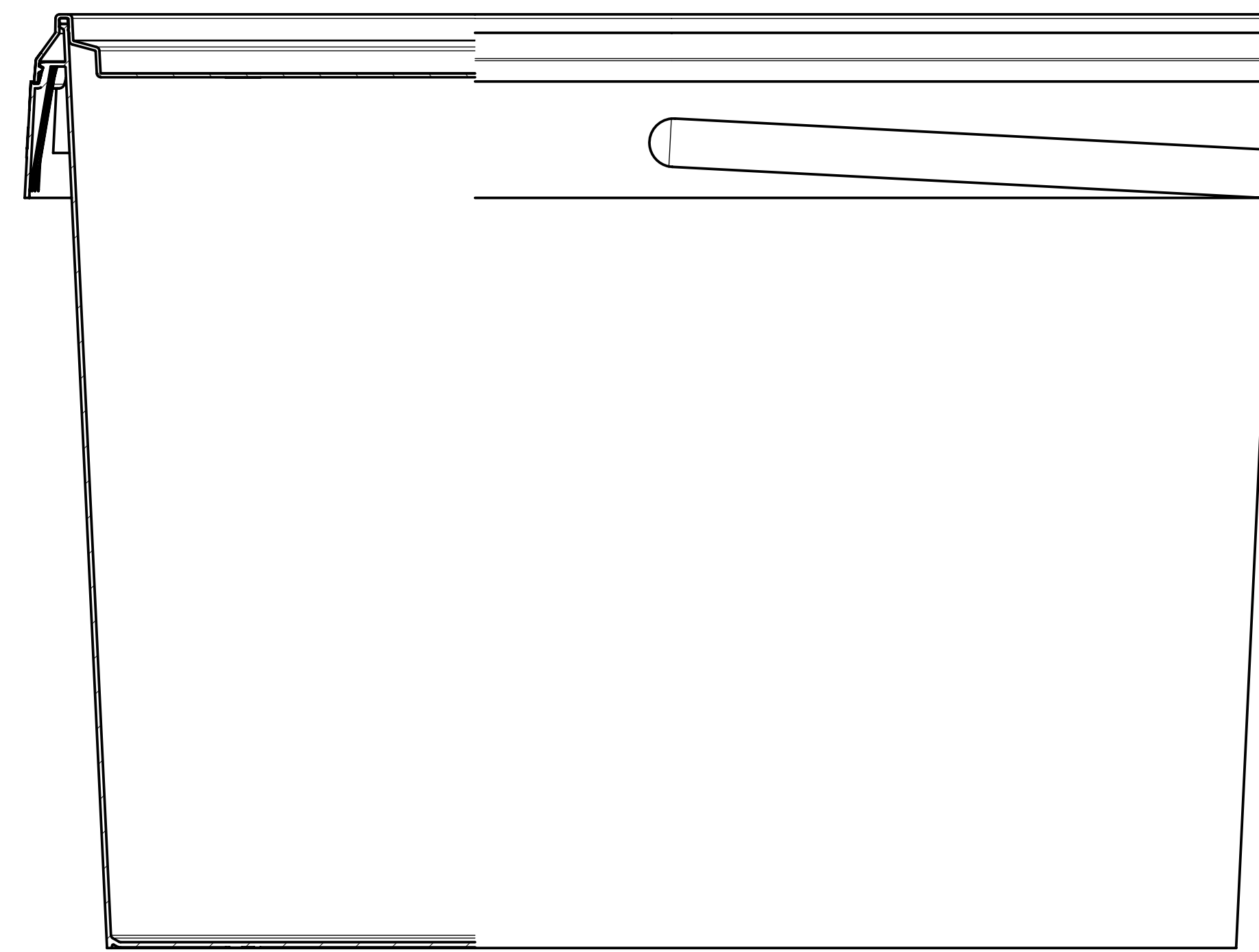
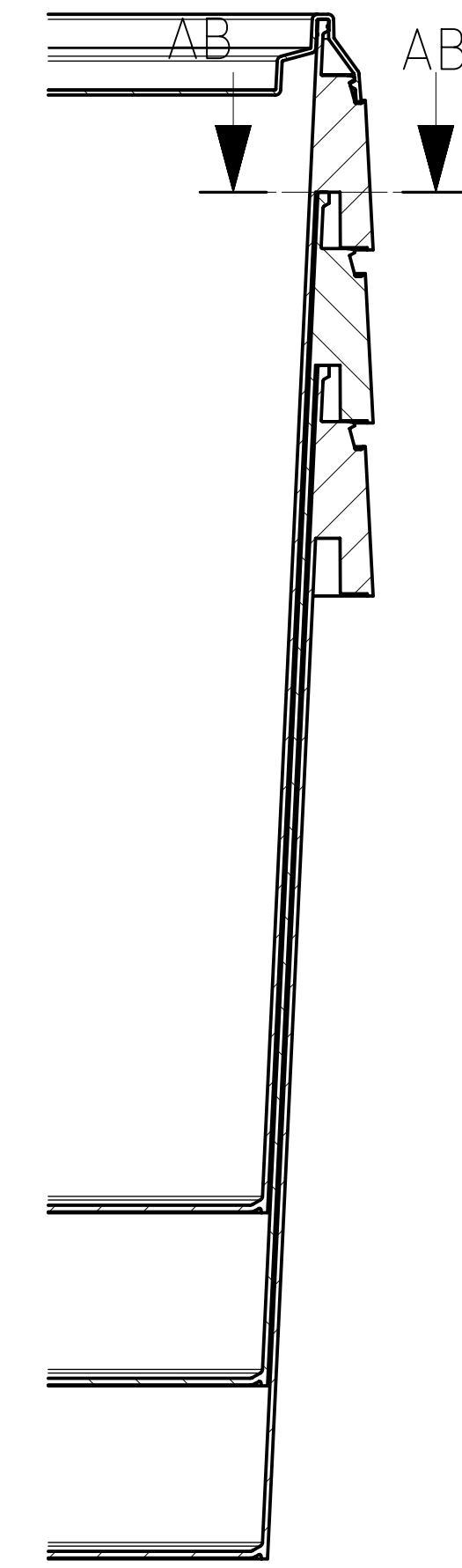


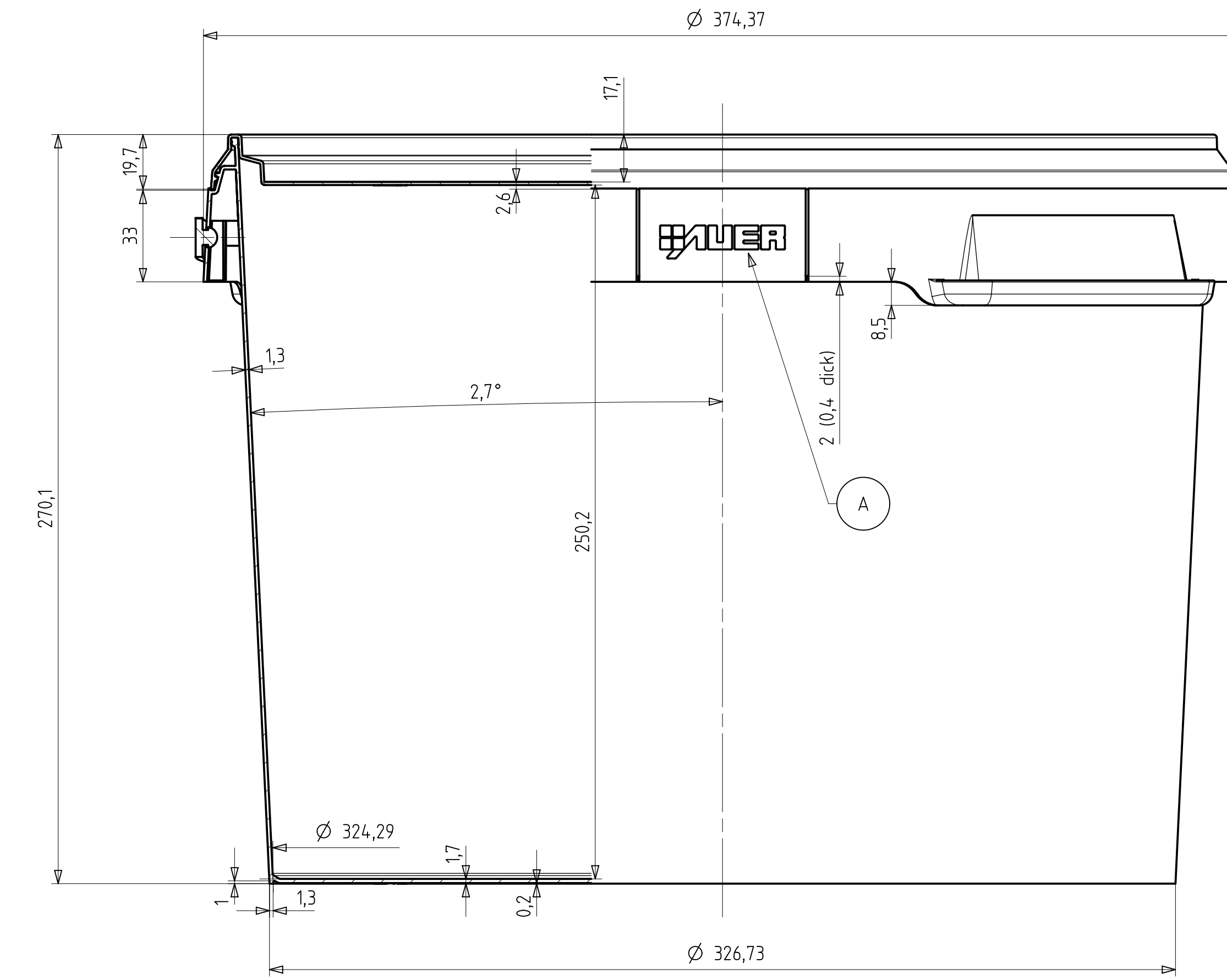
Schnitt C-C



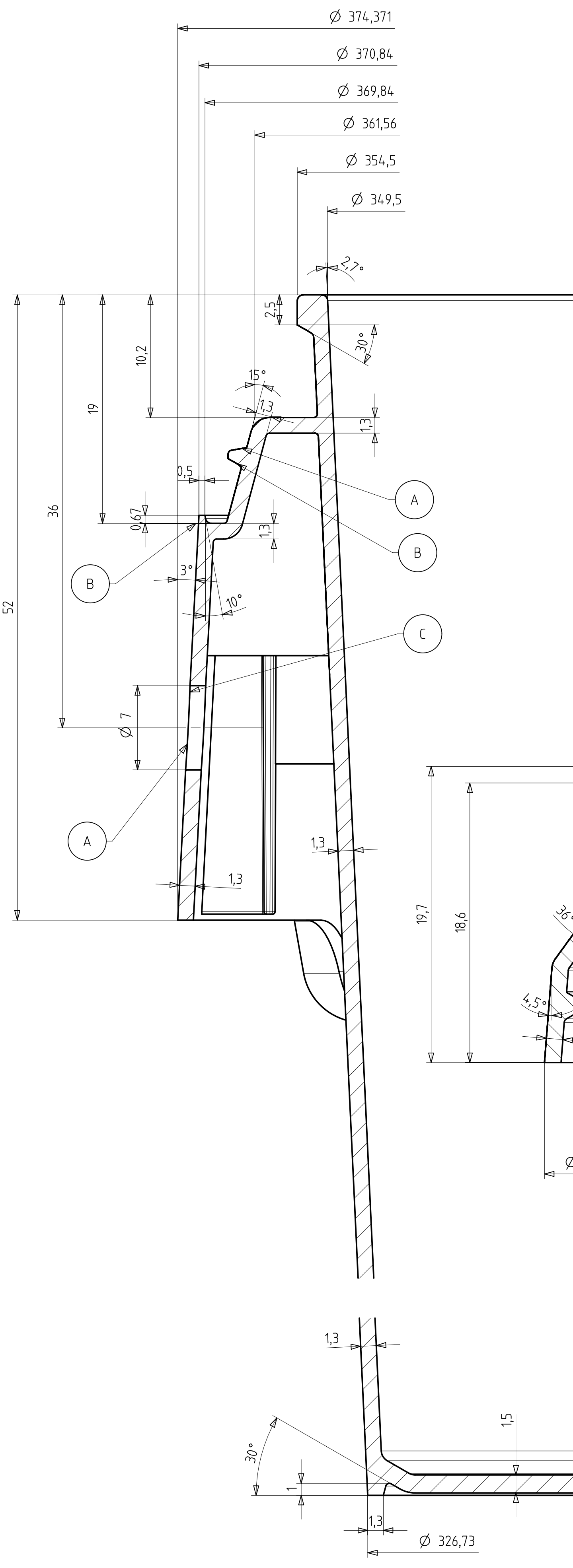
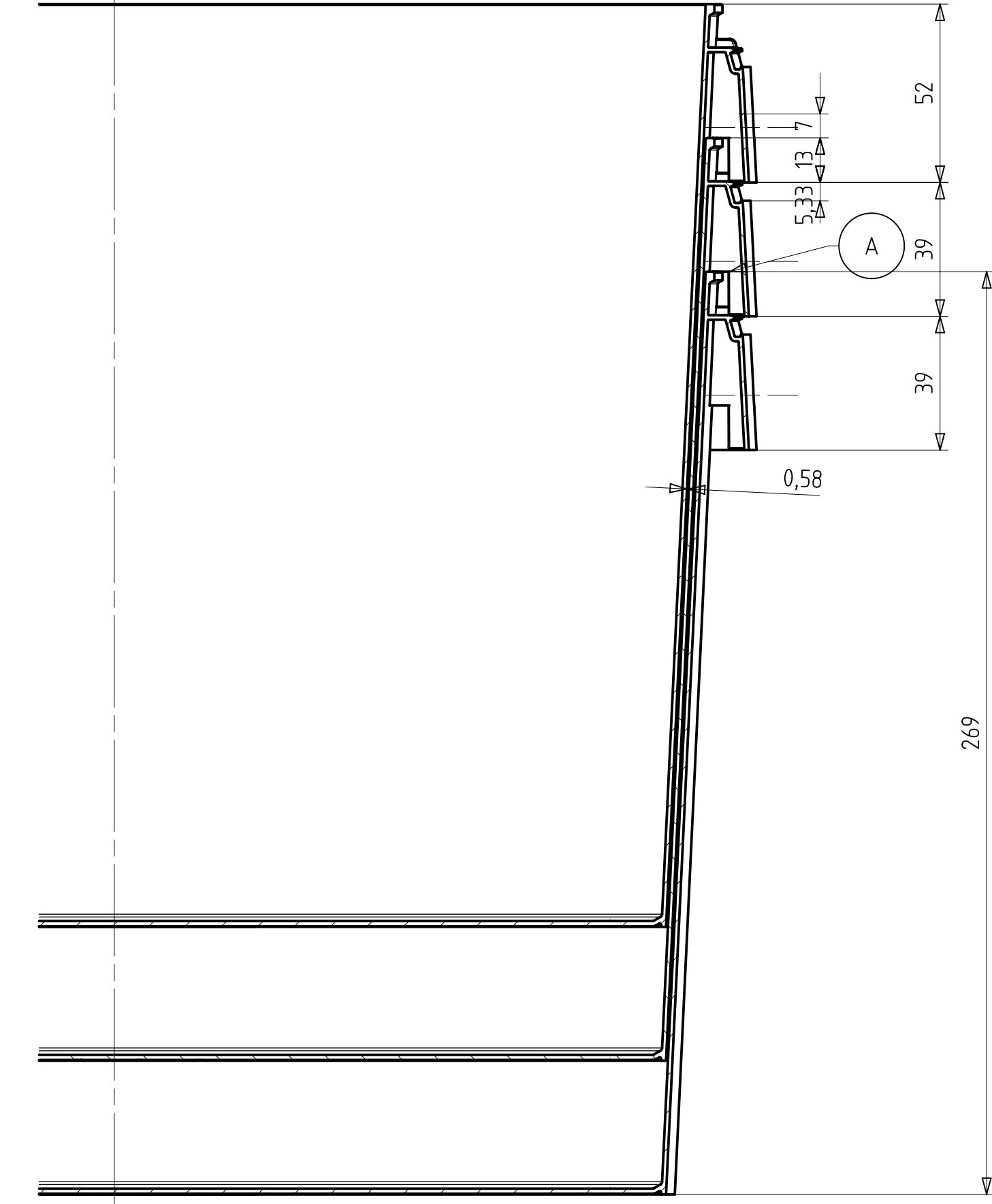
Schnitt AA-AA



Schnitt A-A

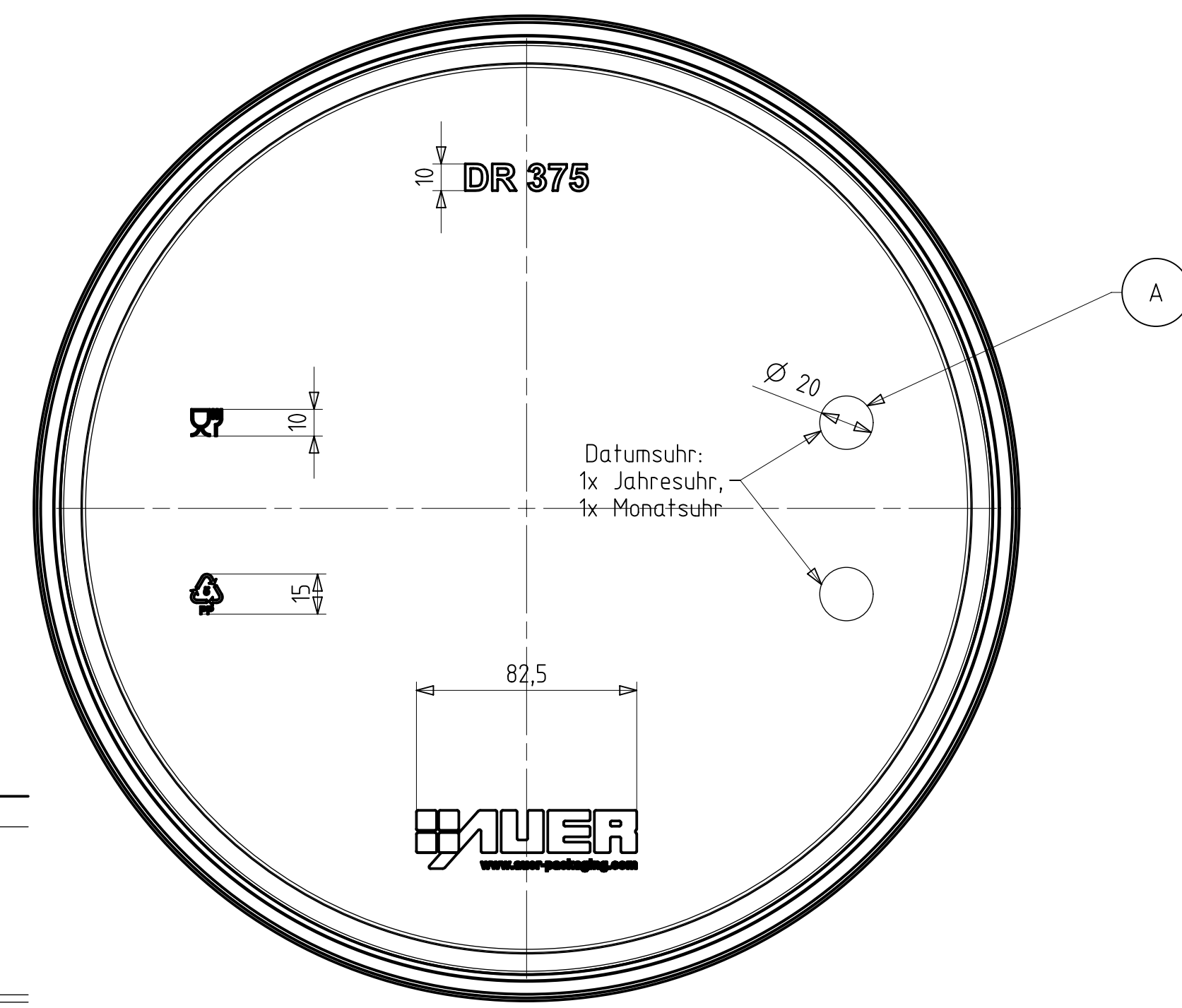


Schnitt B-B

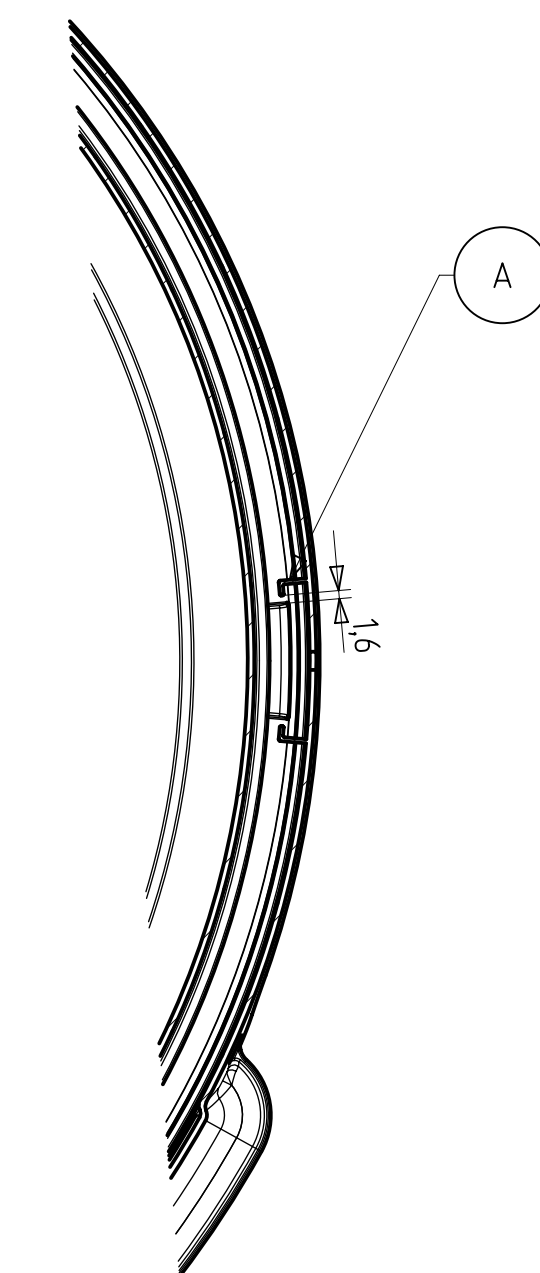


Detail X M.4.3

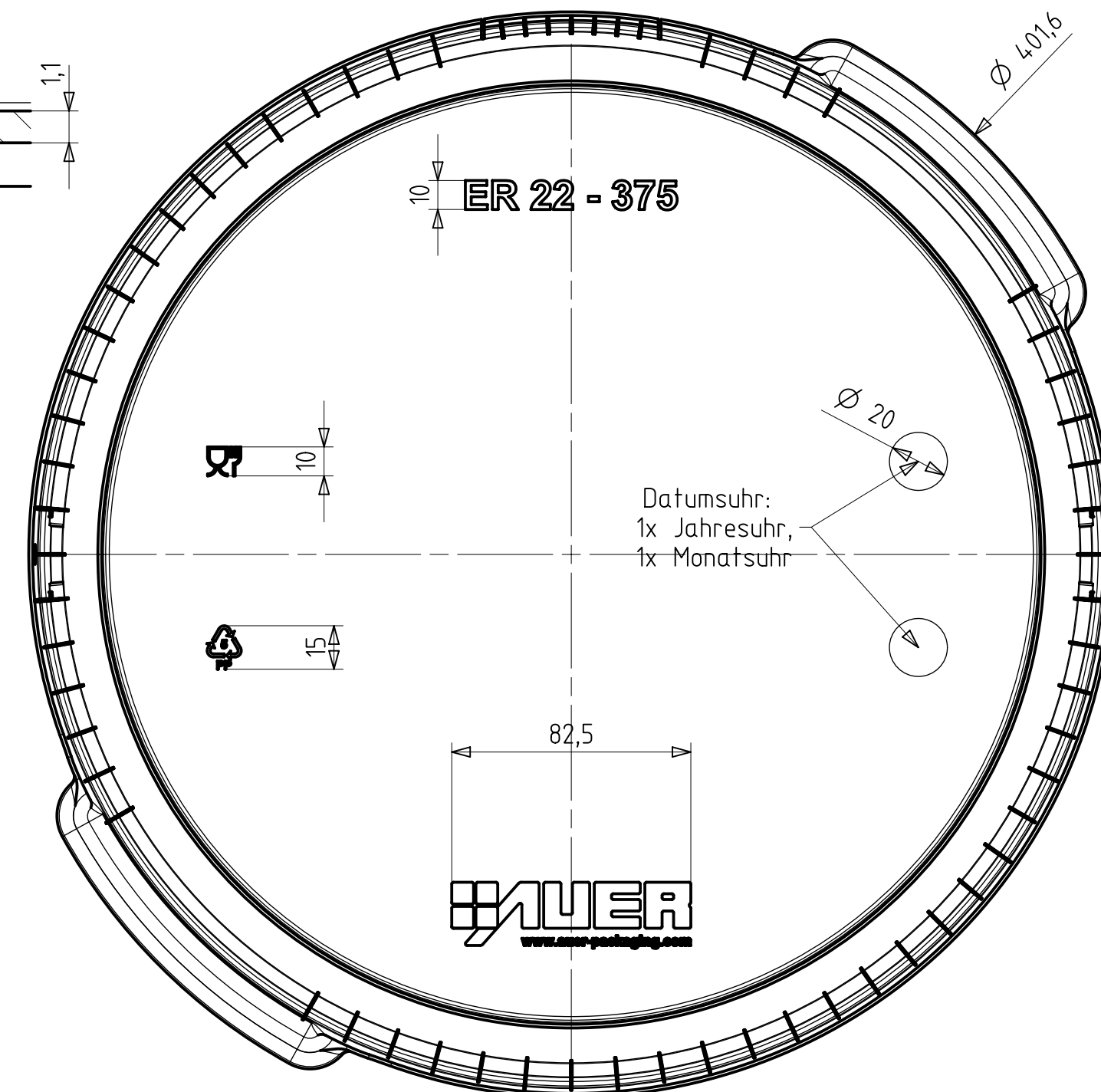
Ansicht Deckel von unten



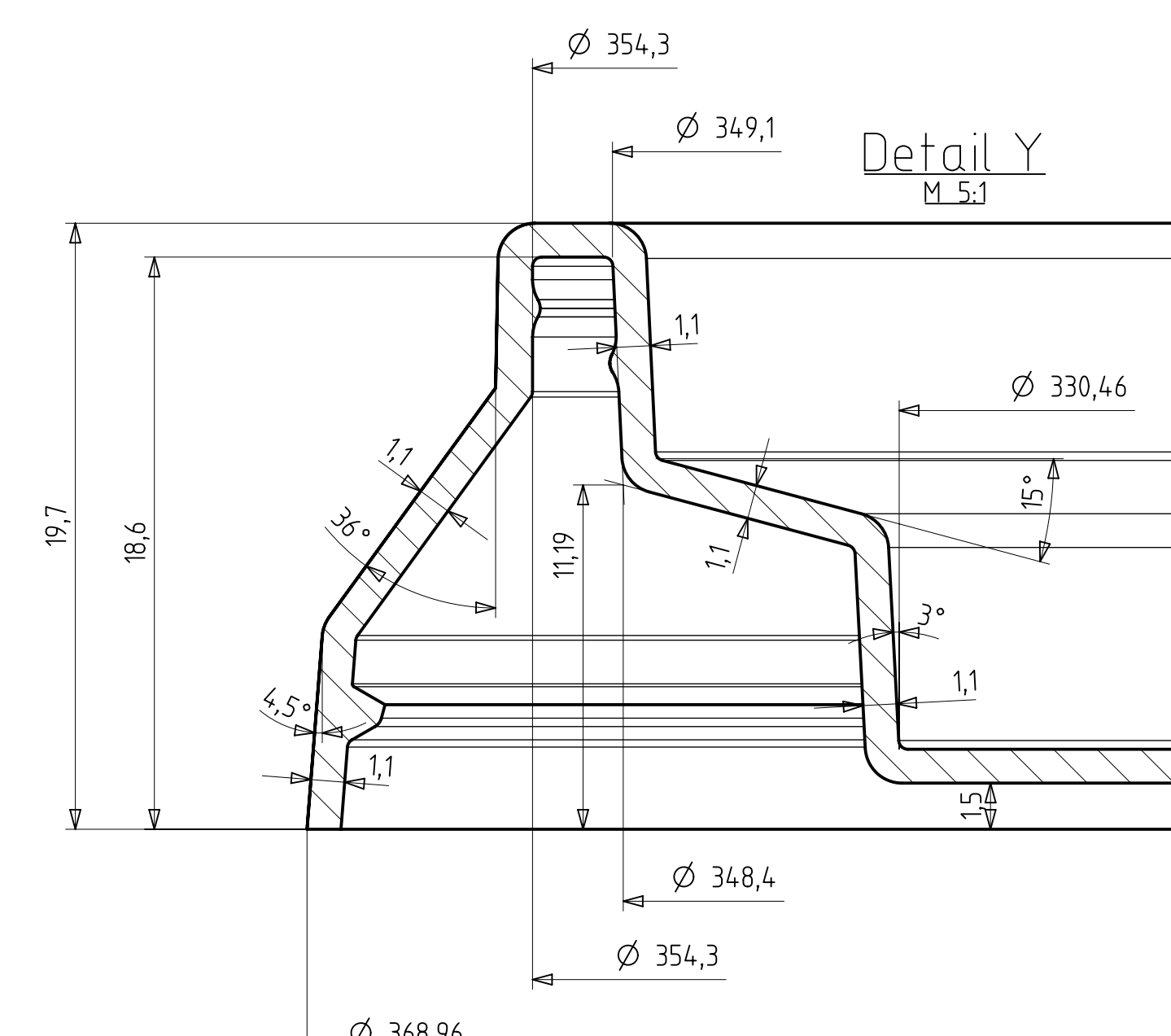
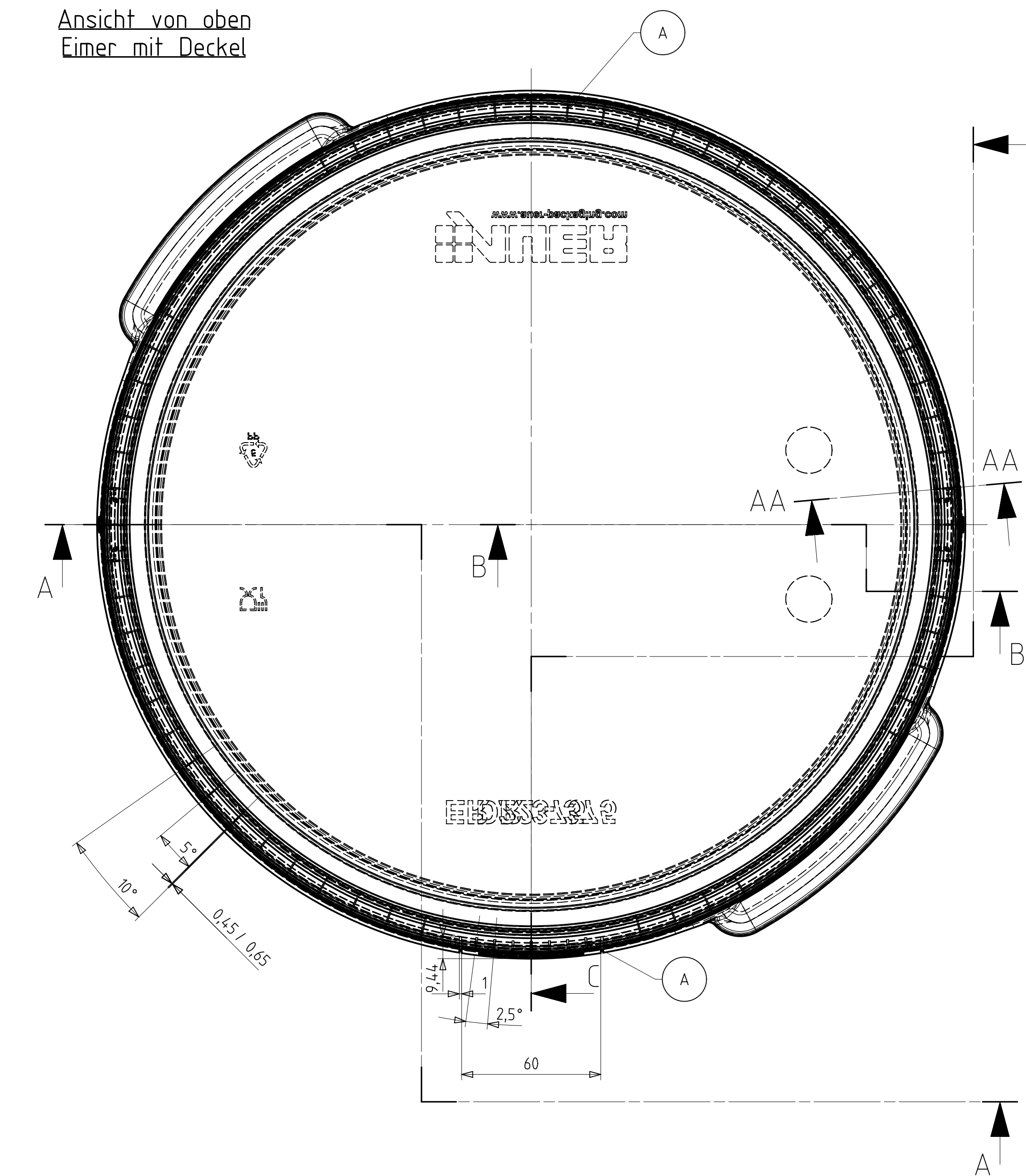
Schnitt AB-AB



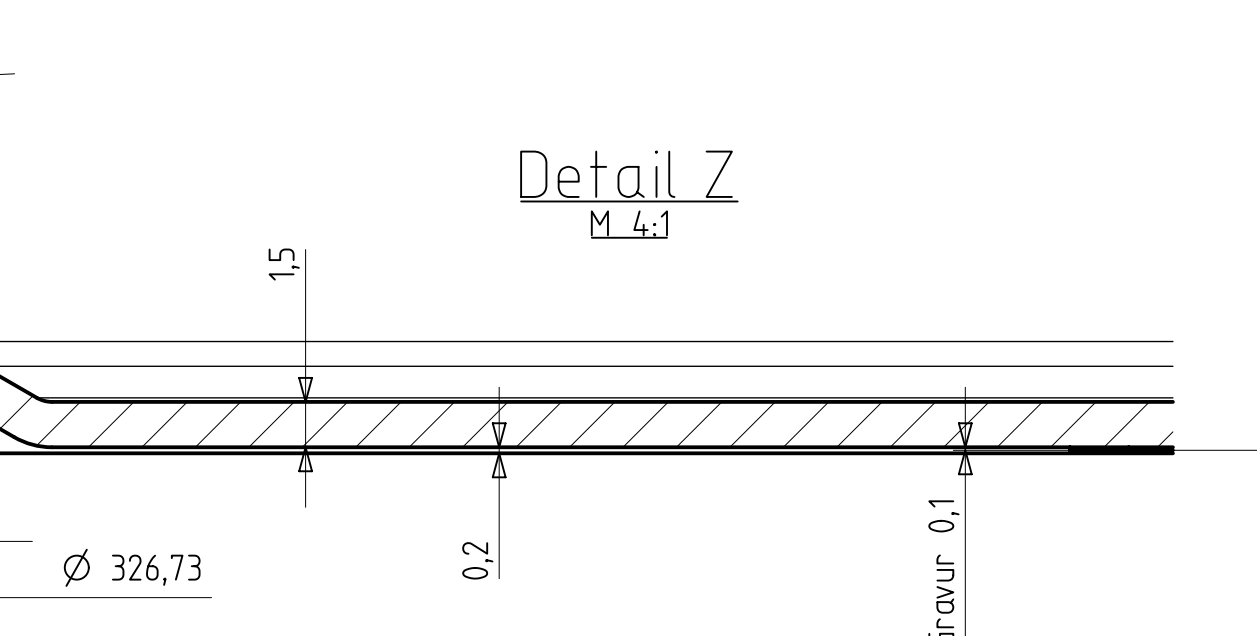
Ansicht Eimer von unten



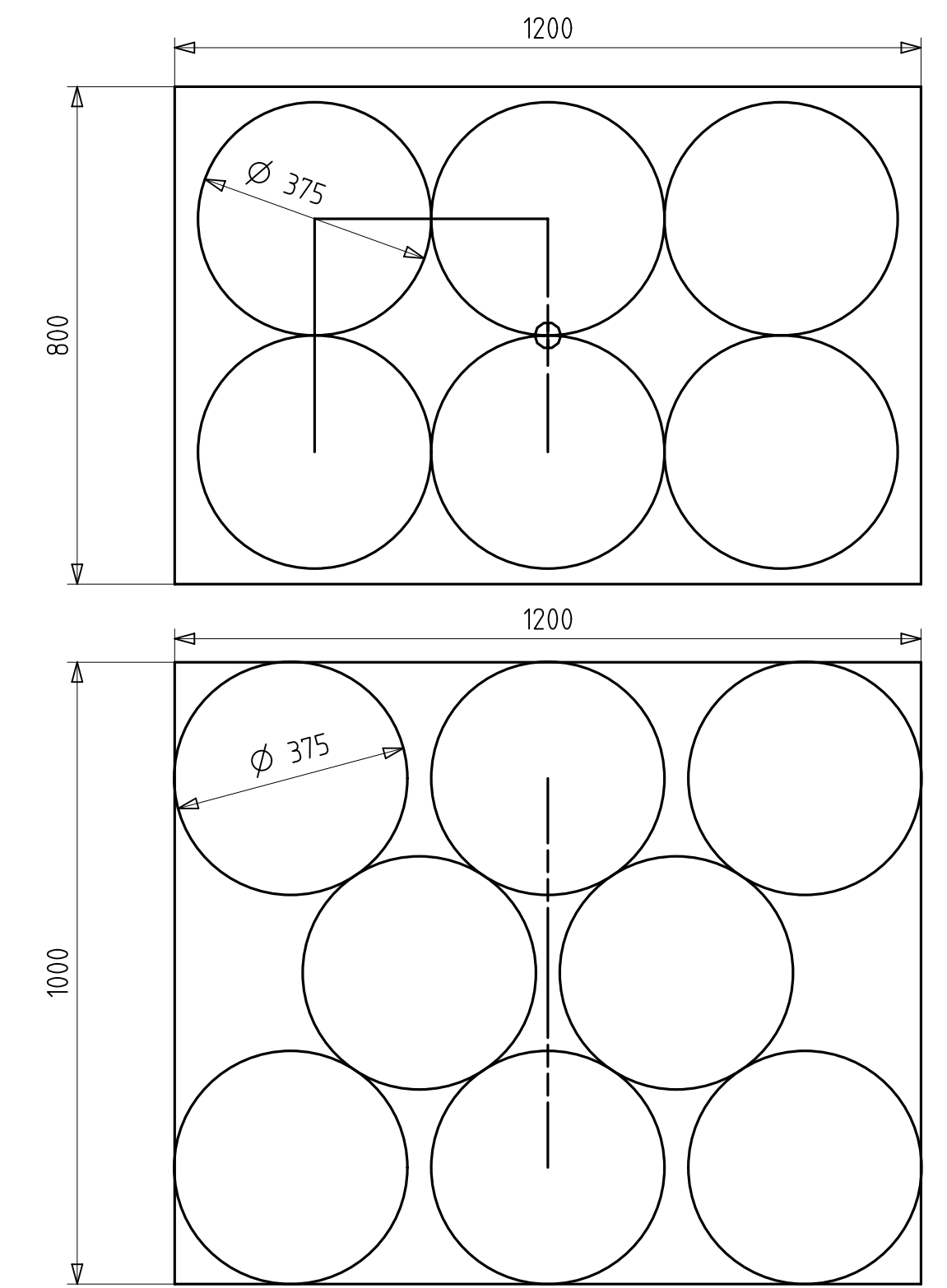
Ansicht von oben Eimer mit Deckel



Detail Y M.5.3



Detail Z M.6.3



Volumen Eimer bis Deckelunterkante: 22,06dm³
 Volumen Eimer bis Eimeroberkante: 23,84dm³
 Artikelvolumen Eimer: 588,33cm³
 polierte Fläche Eimer: 74,6 dm²
 polierte Fläche Deckel: 27,4 dm²
 Artikelvolumen Deckel: 153,79cm³

AUER Packaging GmbH Am Riedl 25/27 D-83025 Aierwang		Maßstab 1:1 2013 1011 + 2013 1021	
C Lech 14.11.2014 MS B Röll, Steig, Waid 02.10.2014 MS A 02.10.2014 MS	Datum Bearb. 13.02.2013 Gepr. Norm.	Name M.S.	Eimer rund 22l + Deckel rund 375
Zeichnung Blatt 1 Teil: 1.001/1000-20130101_Eimer_rund_22-380/Produkt/Handkugell/Eimer_22_Zeichnung	Blatt Größe A1		