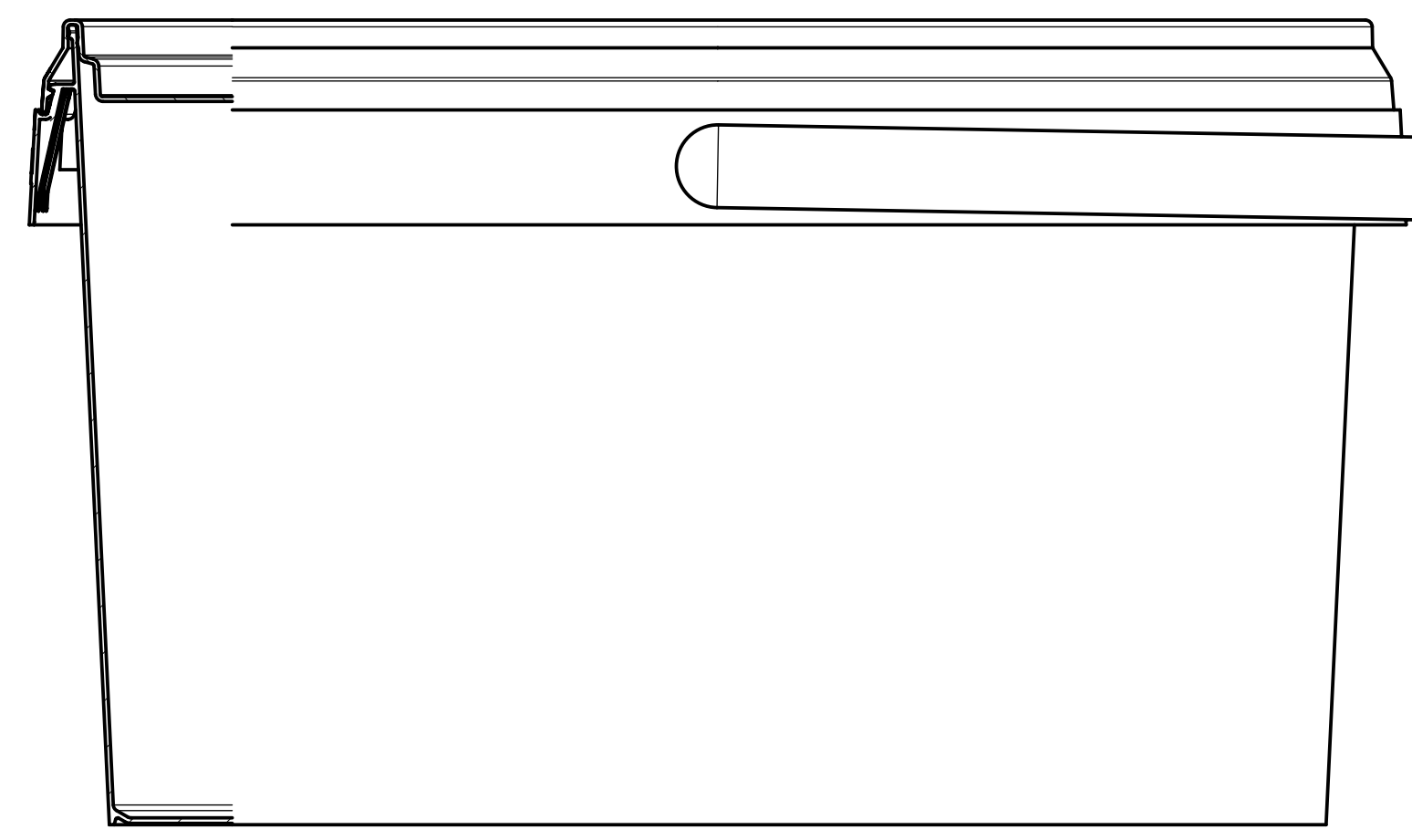
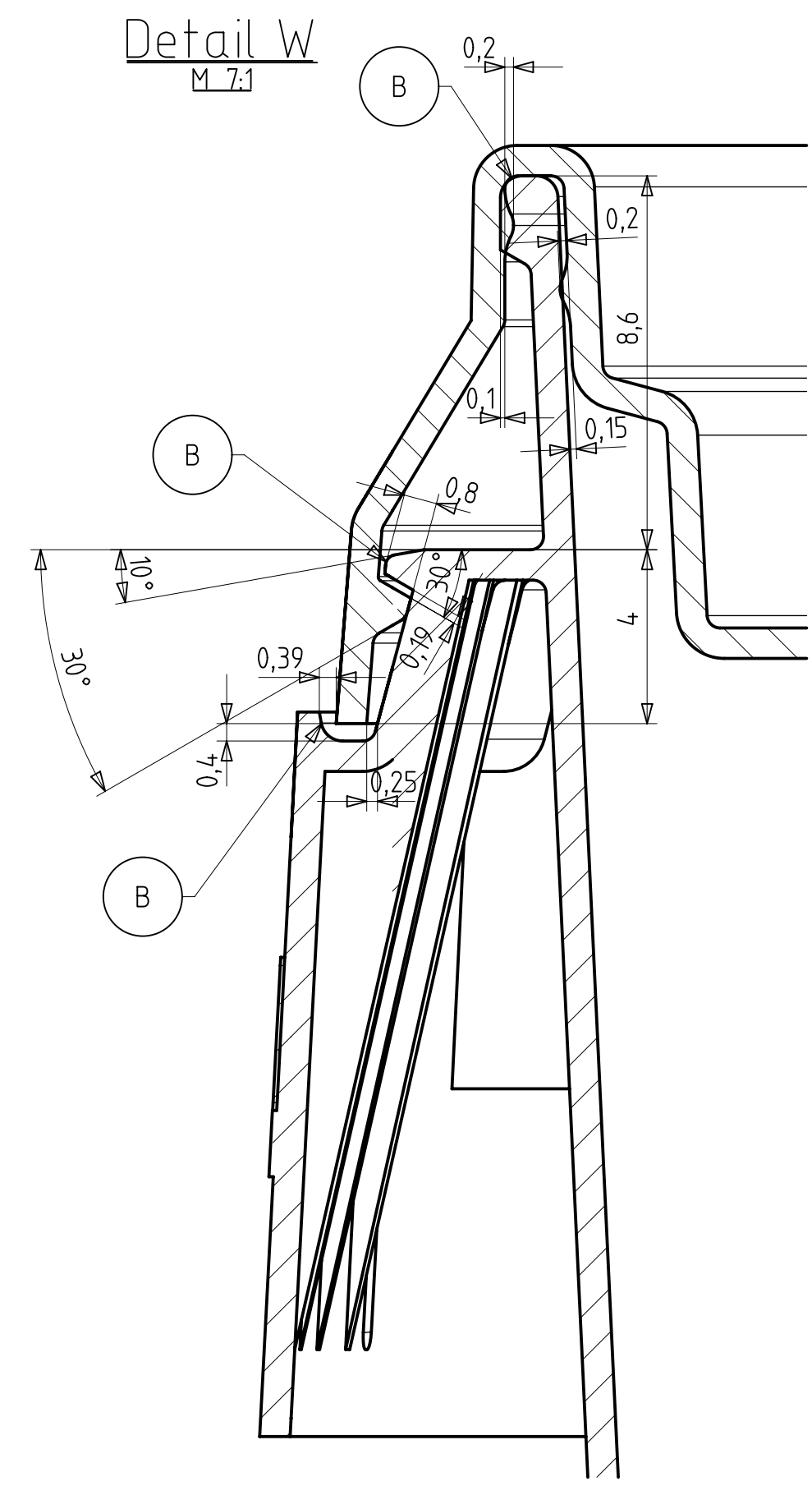
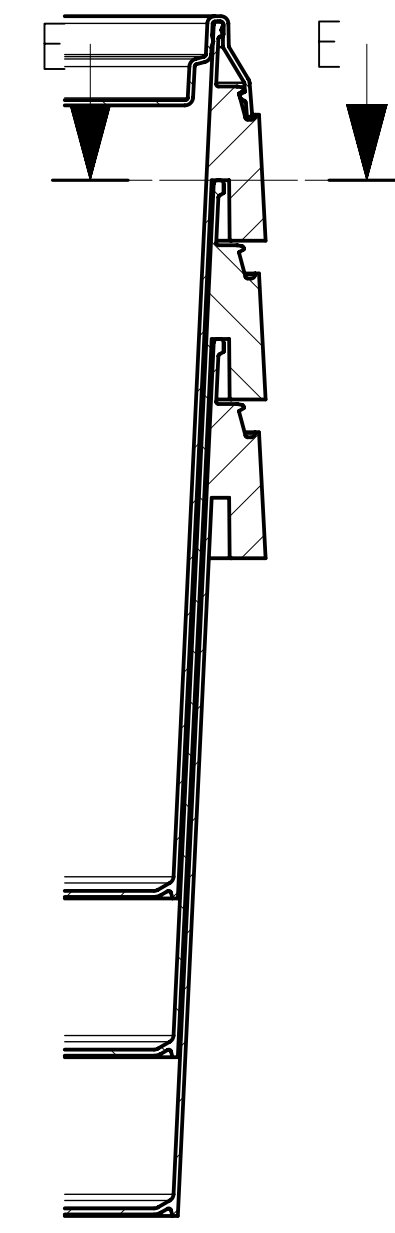


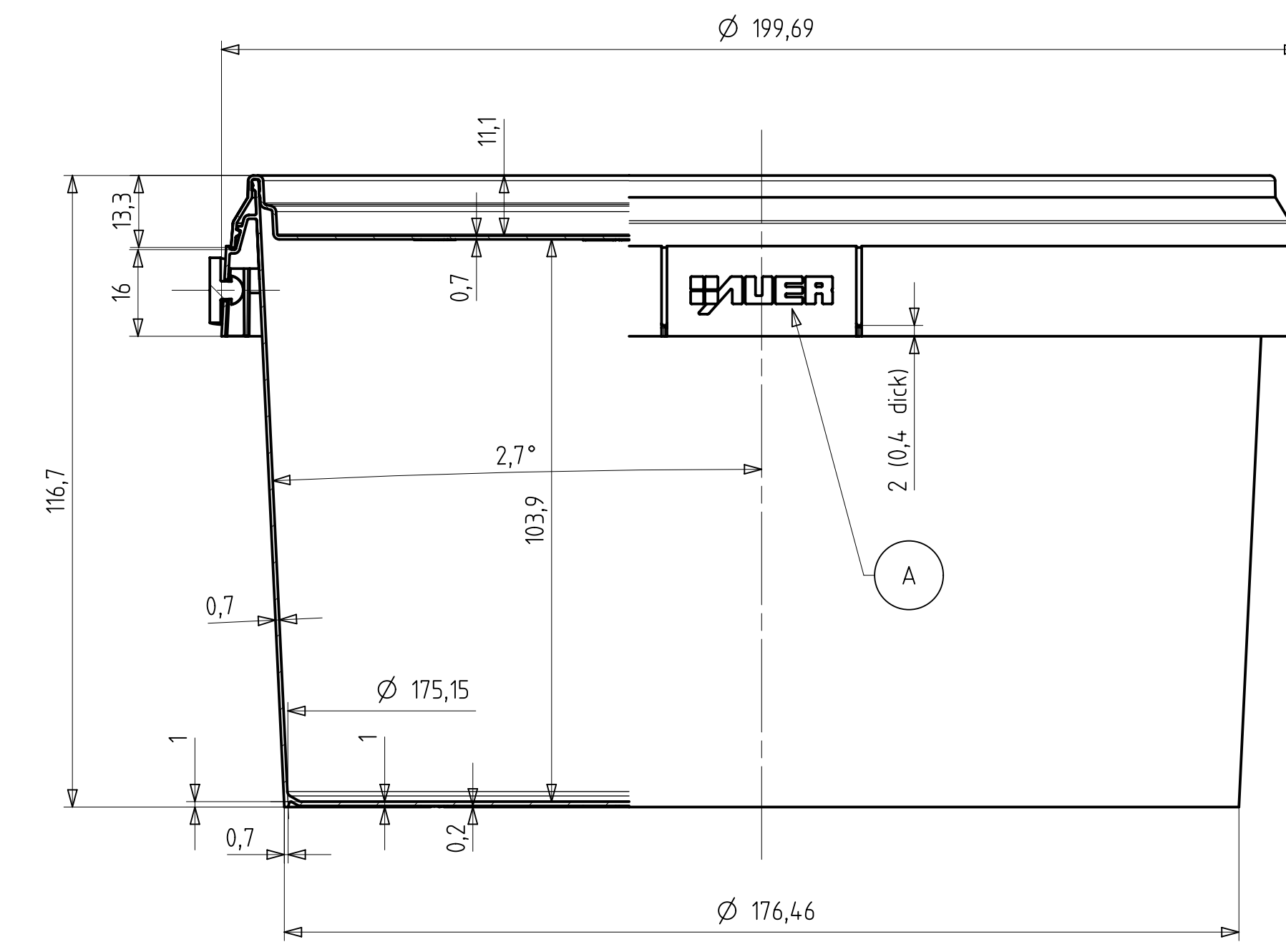
Schnitt C-C



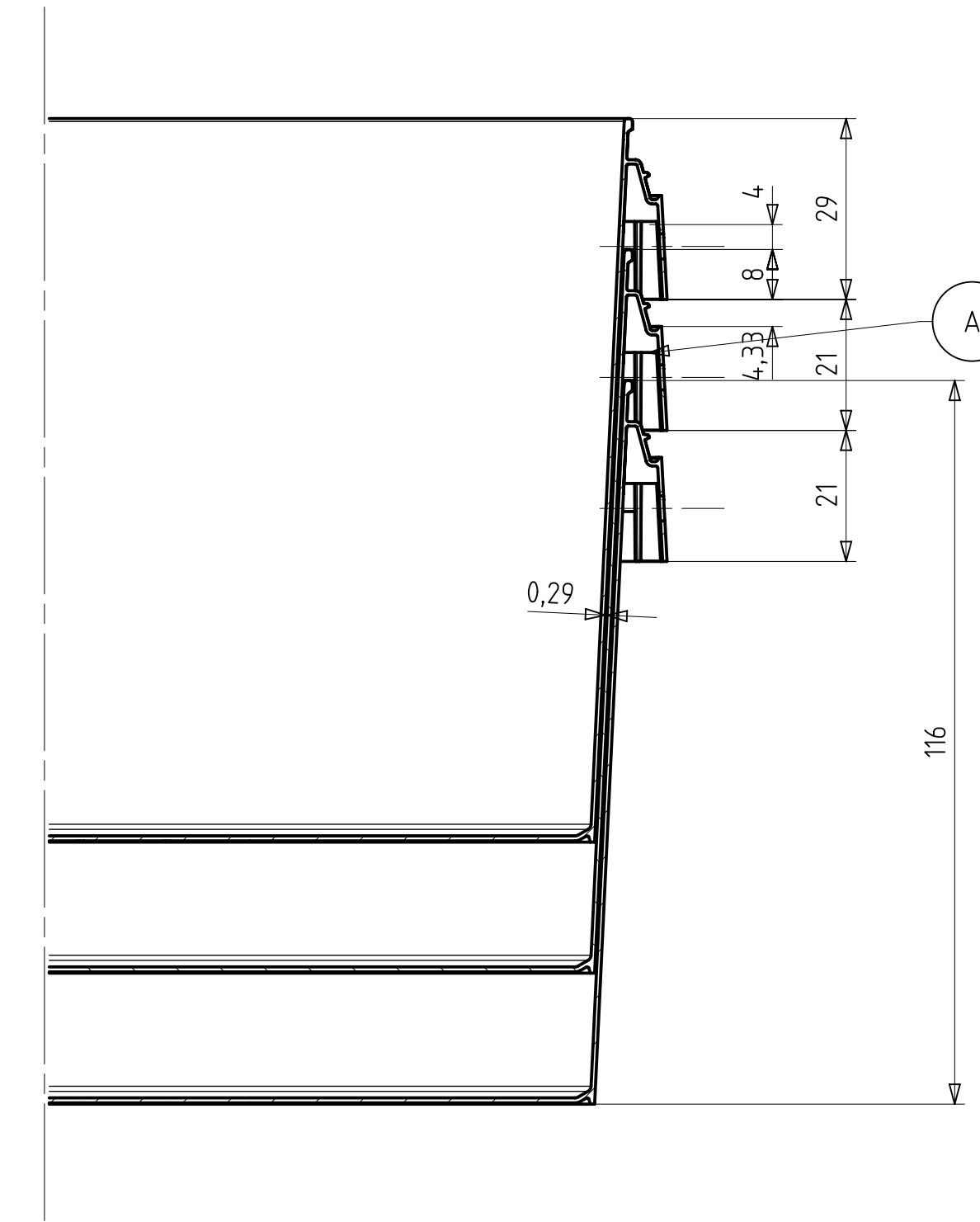
Schnitt D-D



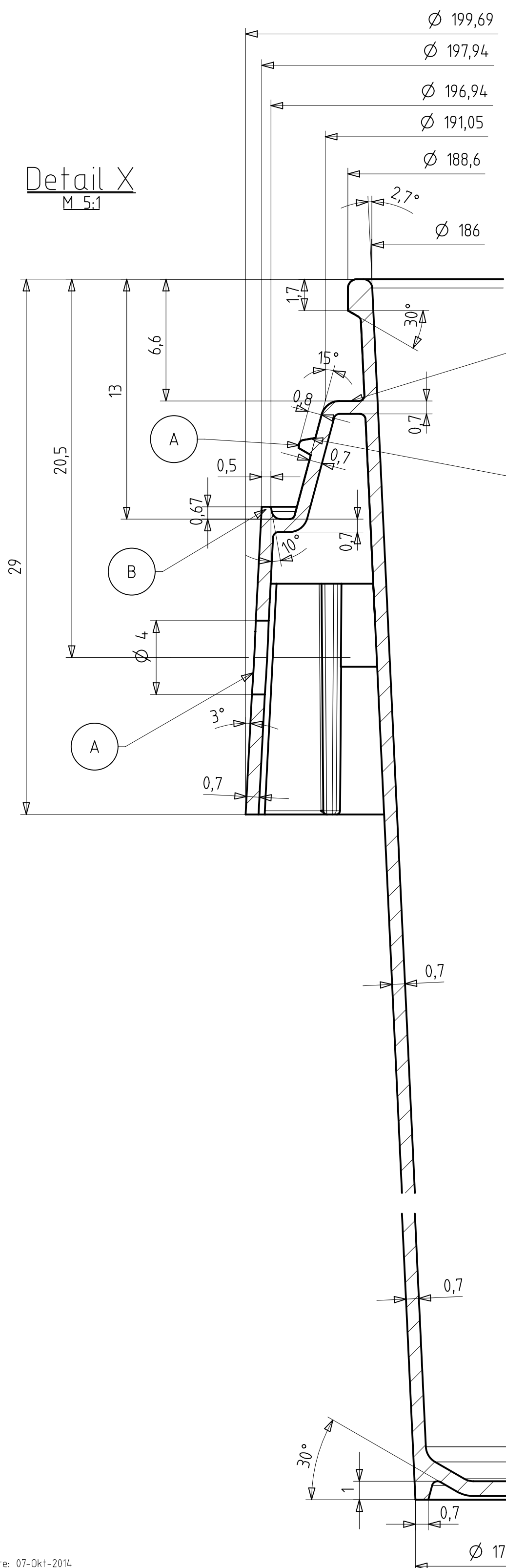
Schnitt A-A



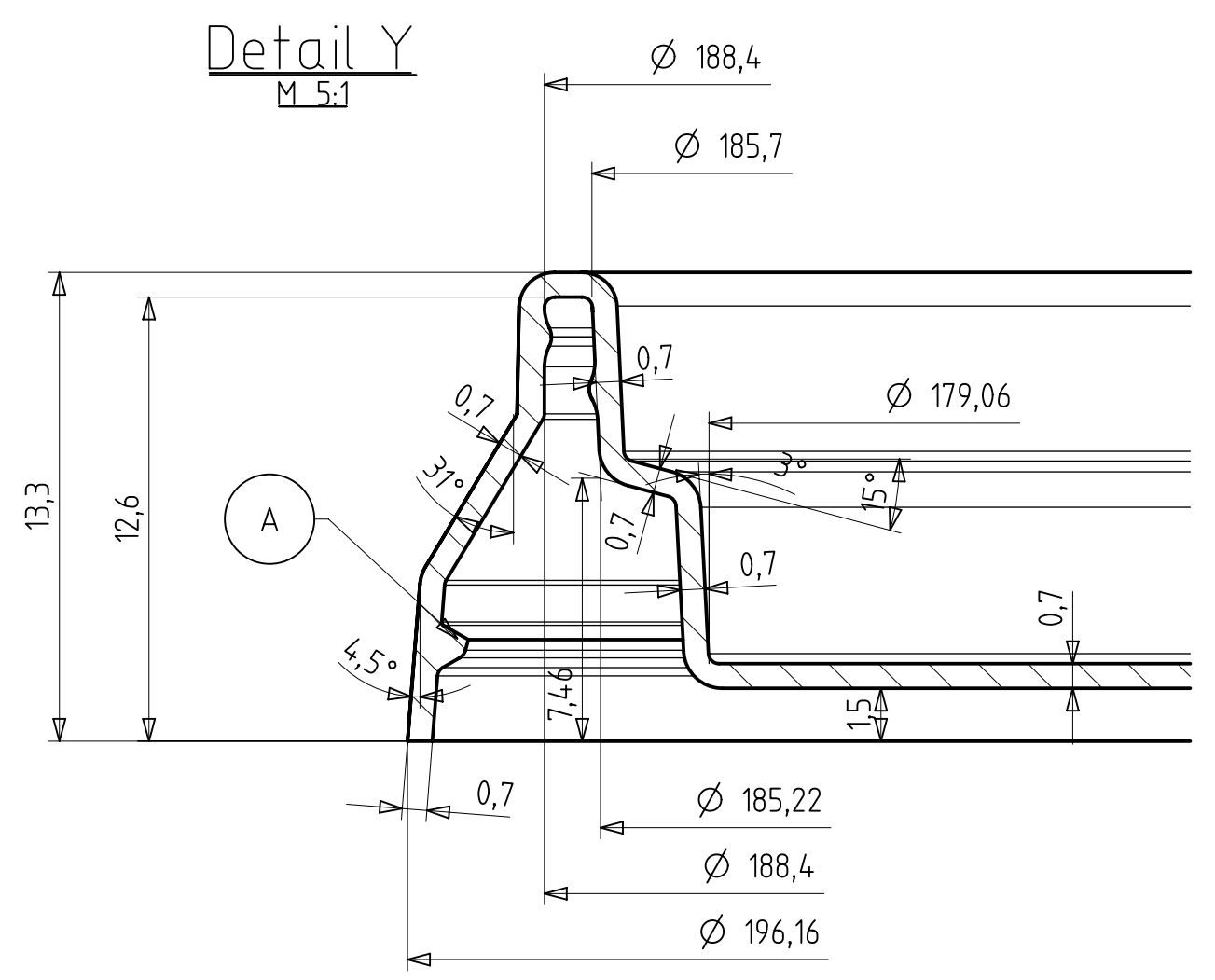
Schnitt B-B



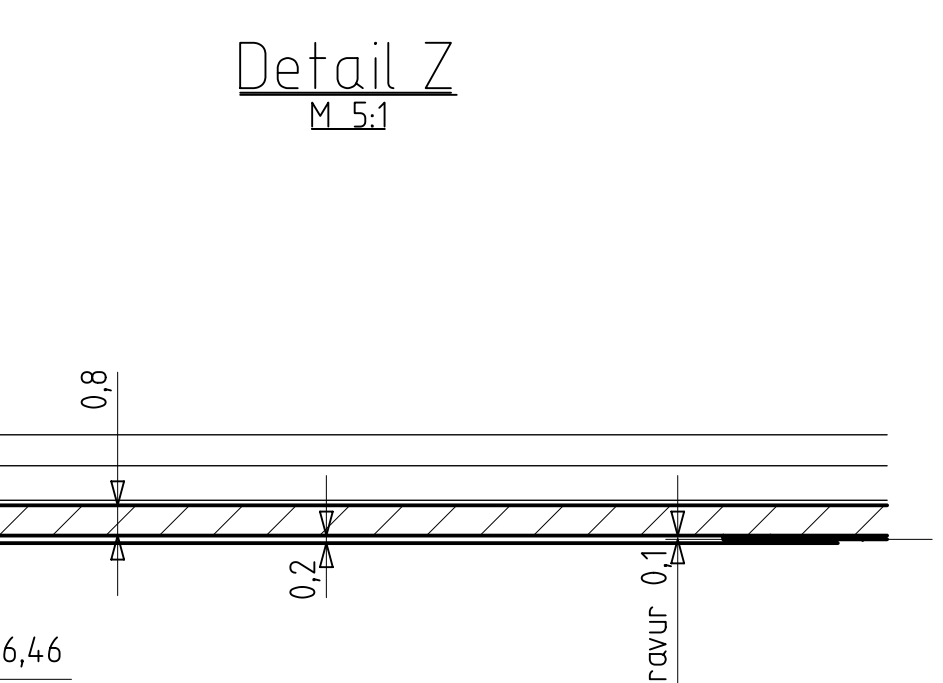
Detail X



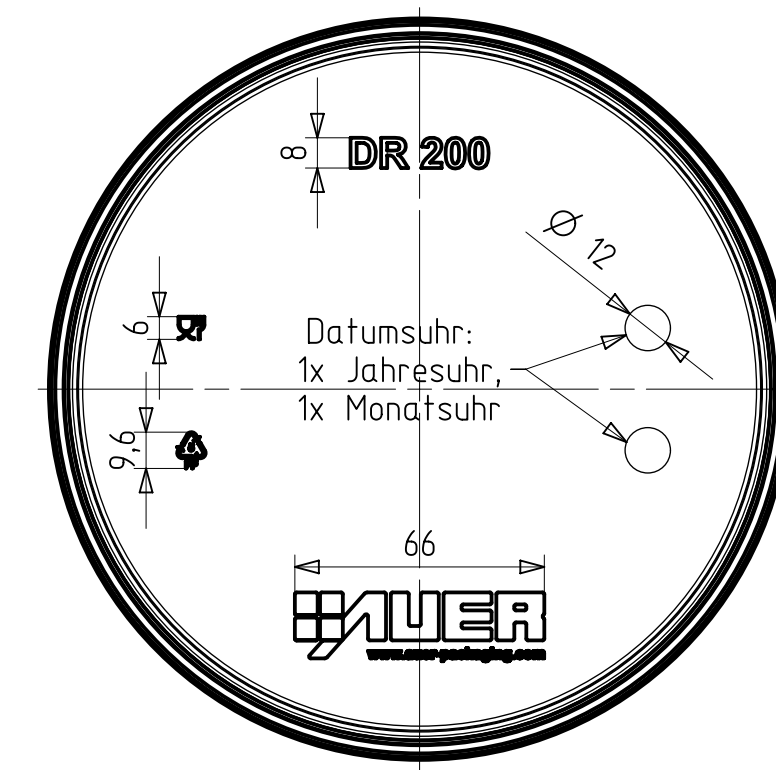
Detail Y



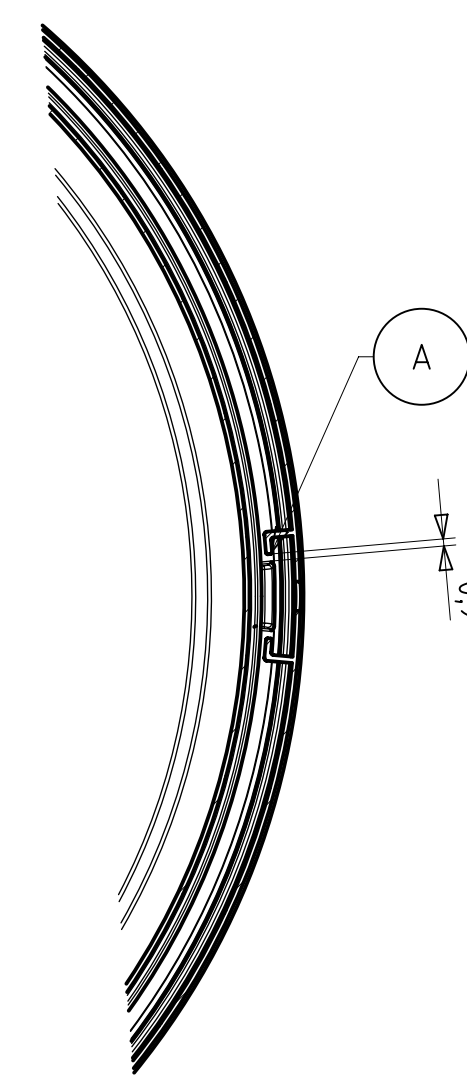
Detail Z



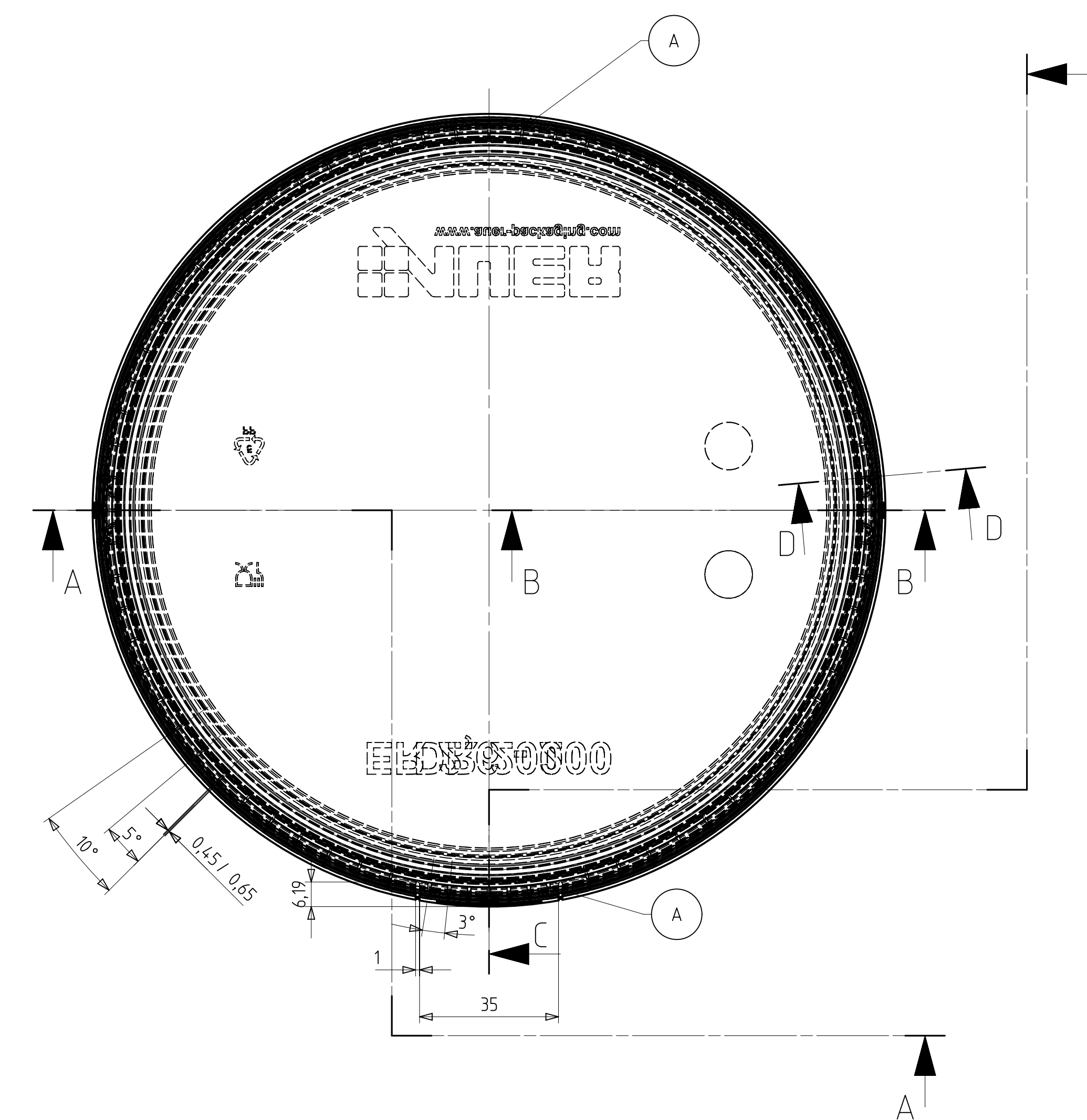
Ansicht Deckel von unten



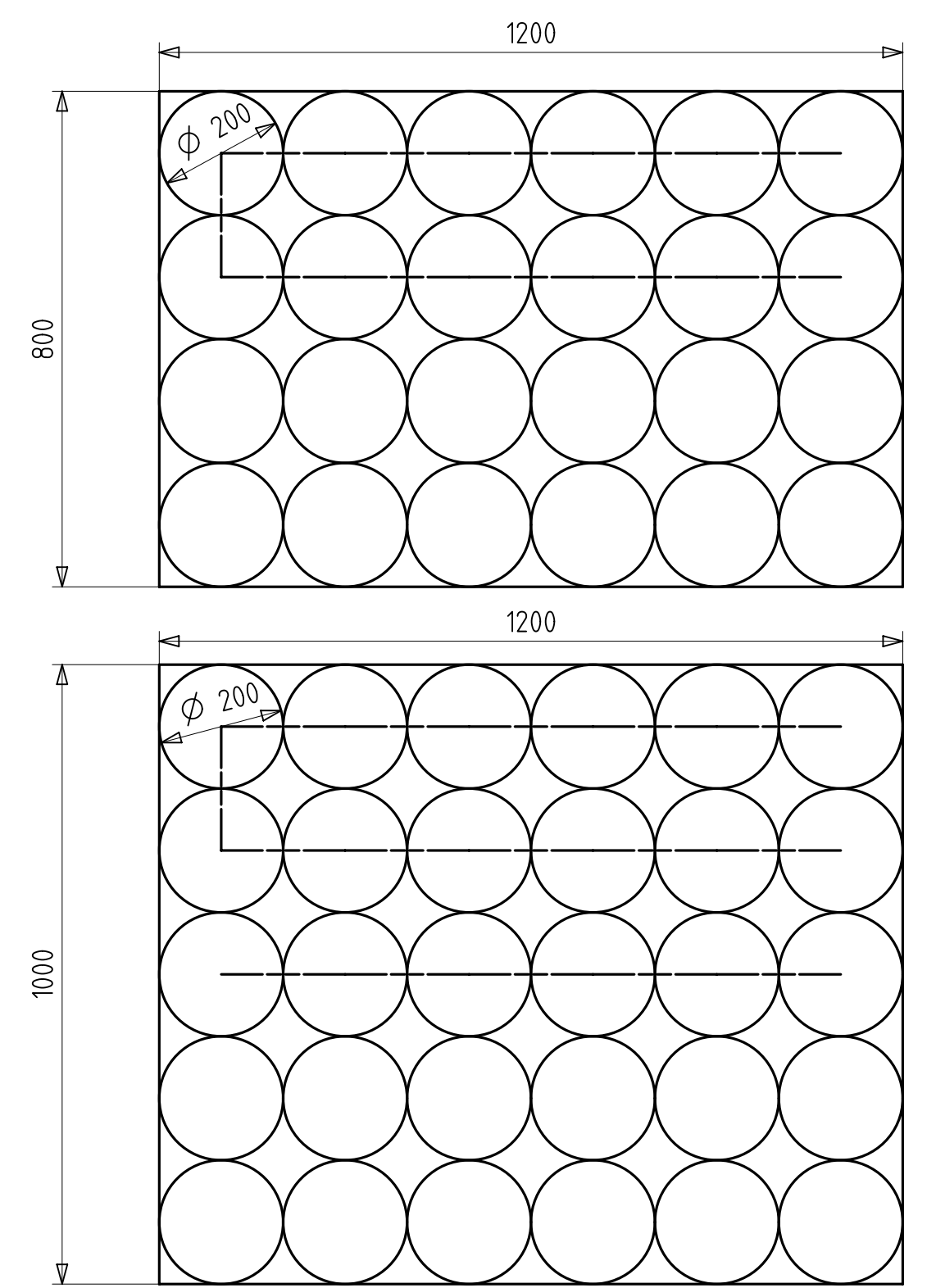
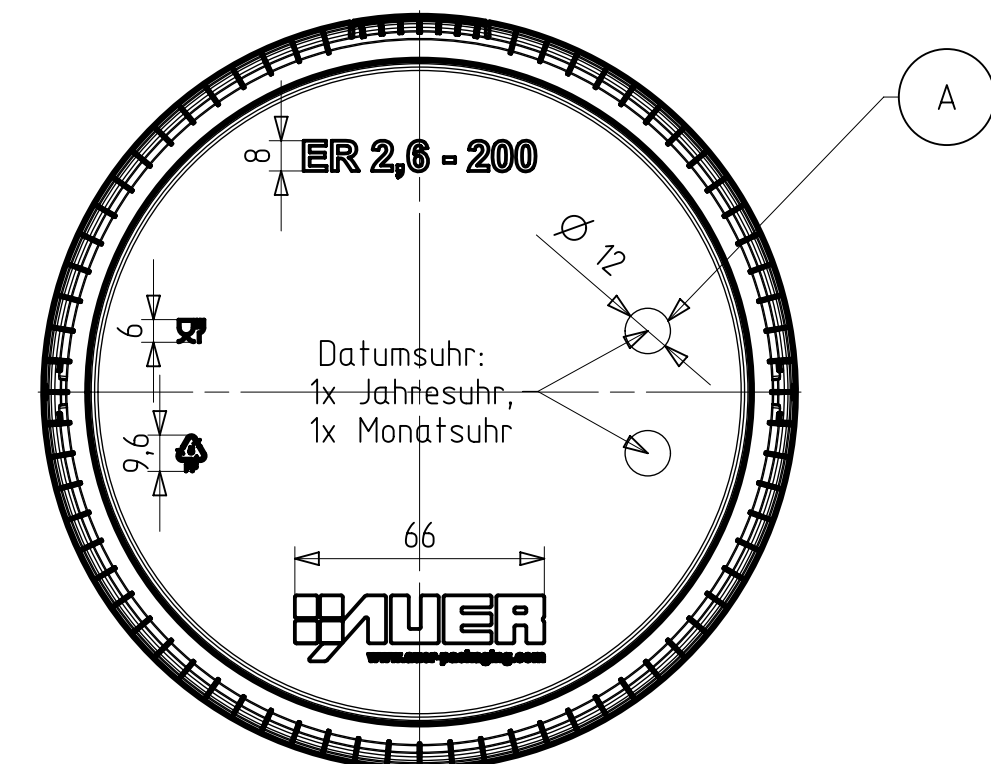
Schnitt E-E



Ansicht von oben Eimer mit Deckel



Ansicht Eimer von unten



polierte Fläche Deckel: 19,7 dm²
 Volumen Eimer bis Deckelunterkante: 2,61dm³
 Volumen Eimer bis Eimeroberkante: 2,95dm³
 Artikelvolumen Eimer: 32,64cm³
 polierte Fläche Deckel: 8,2 dm²
 Artikelvolumen Deckel: 29,81cm³

AUER Packaging GmbH Am Krall 25/27 D-49129 Alering		Maßstab 1:1 2013 1002 + 2013 1017 Eimer rund 2,6l + Deckel rund 200	
Bearb: M.P. Gepr: M.P. Norm:	Datum: 07.10.2014 MS:	Blatt:	
Bearb: M.P. Gepr: M.P. Norm:	Datum: 20.05.2014 MS:	Größe: A1	