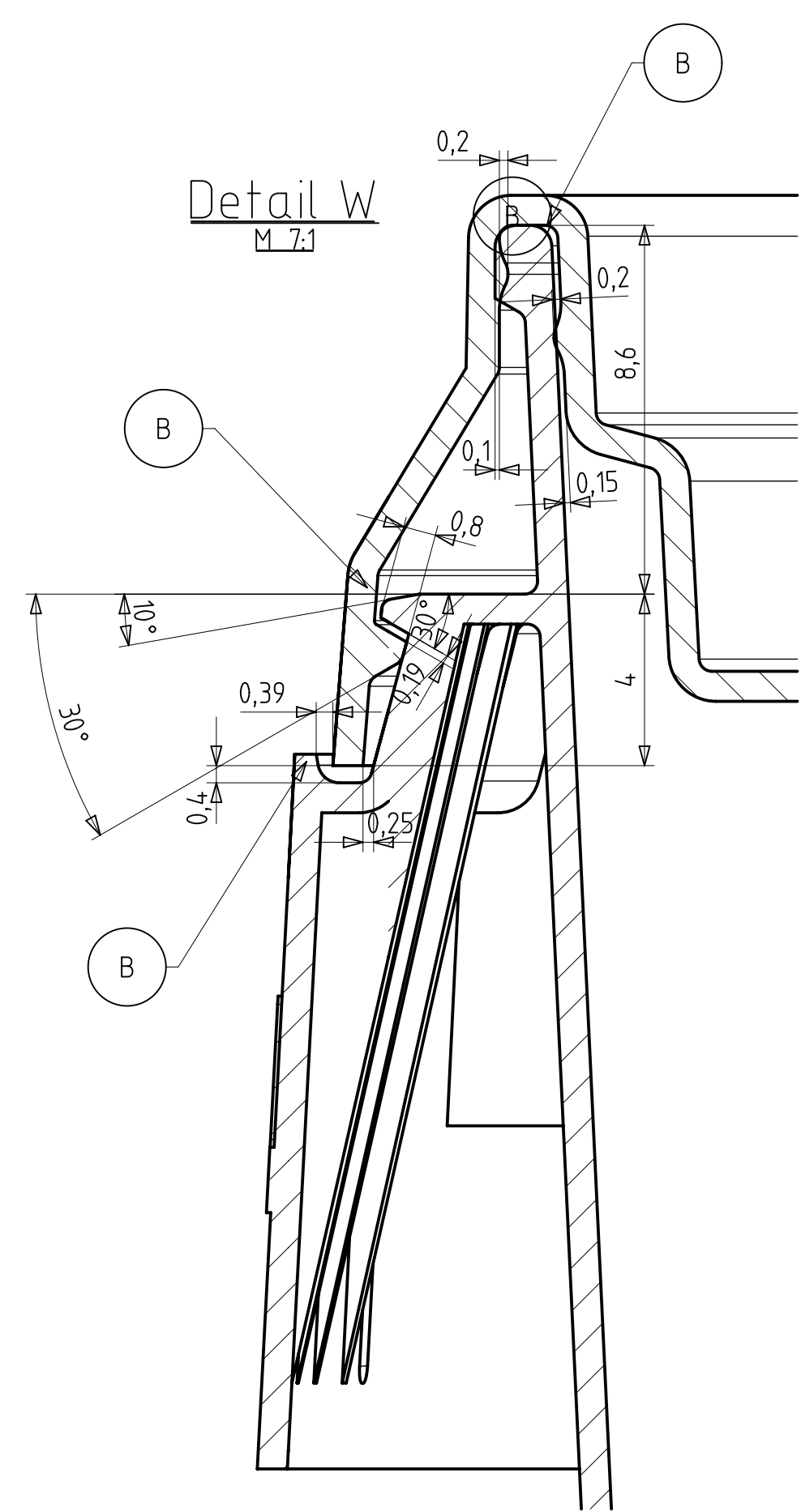
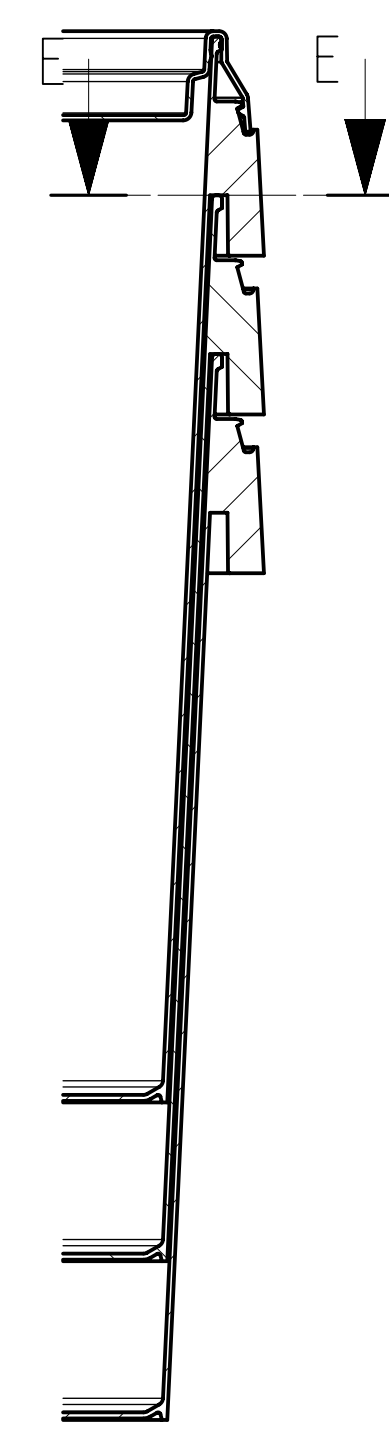


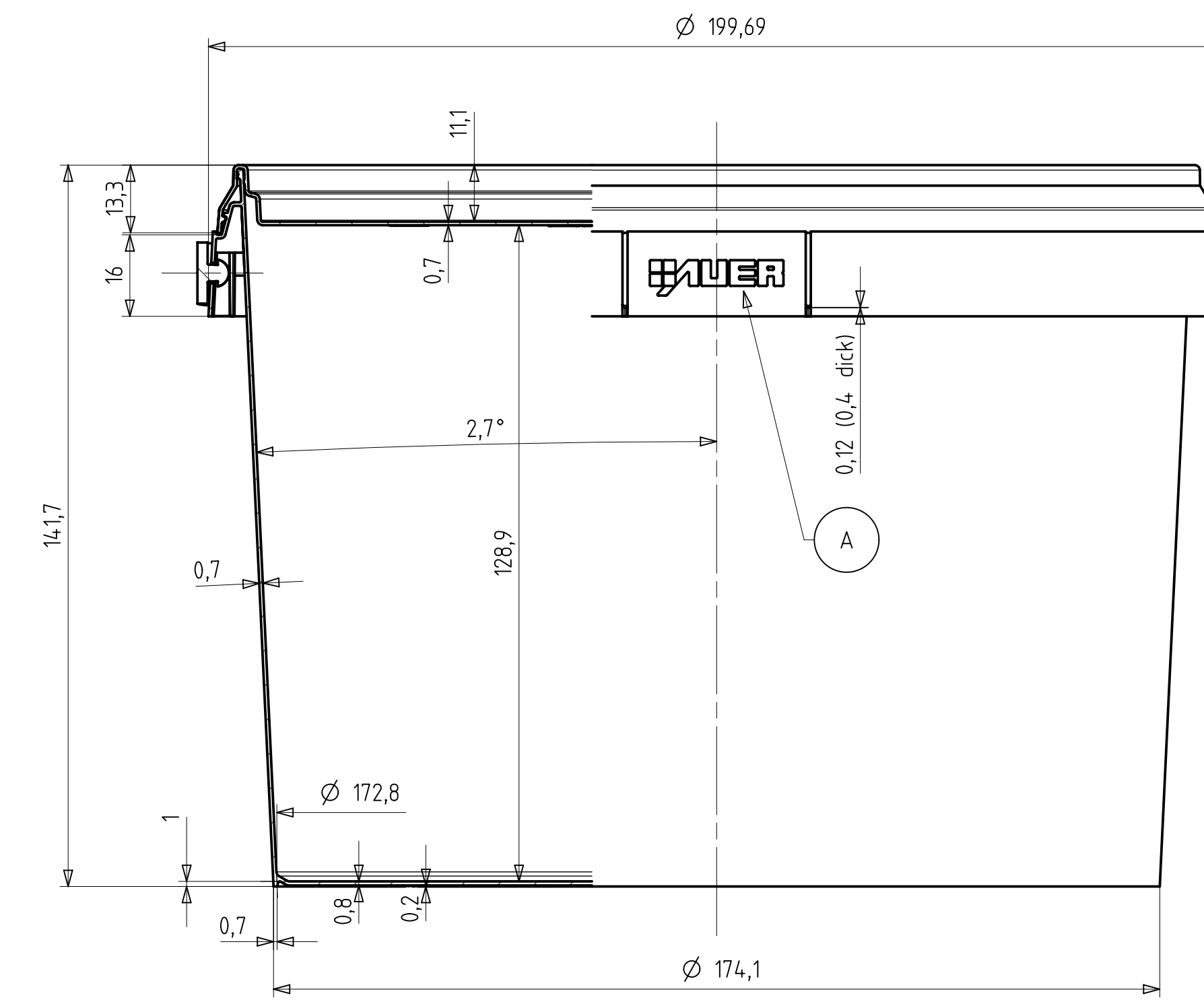
Schnitt C-C



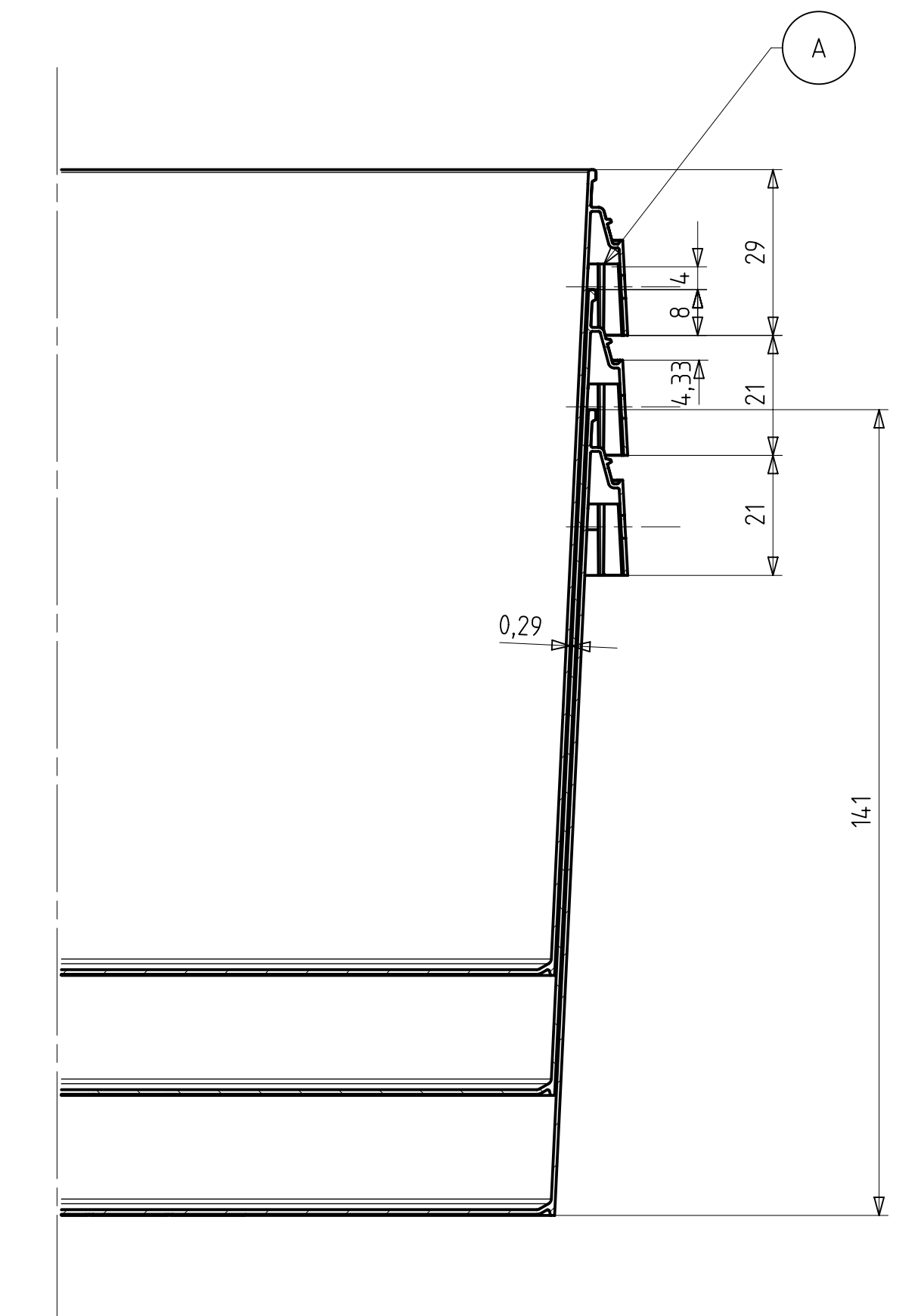
Schnitt D-D



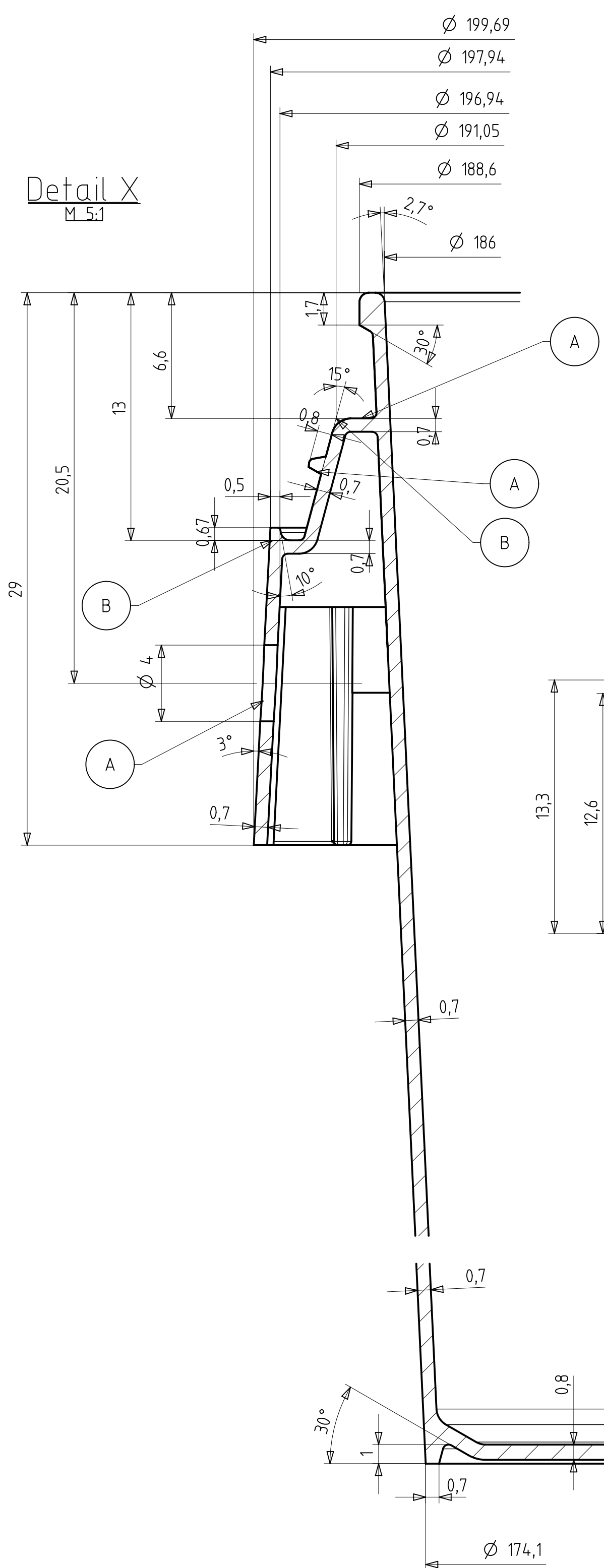
Schnitt A-A



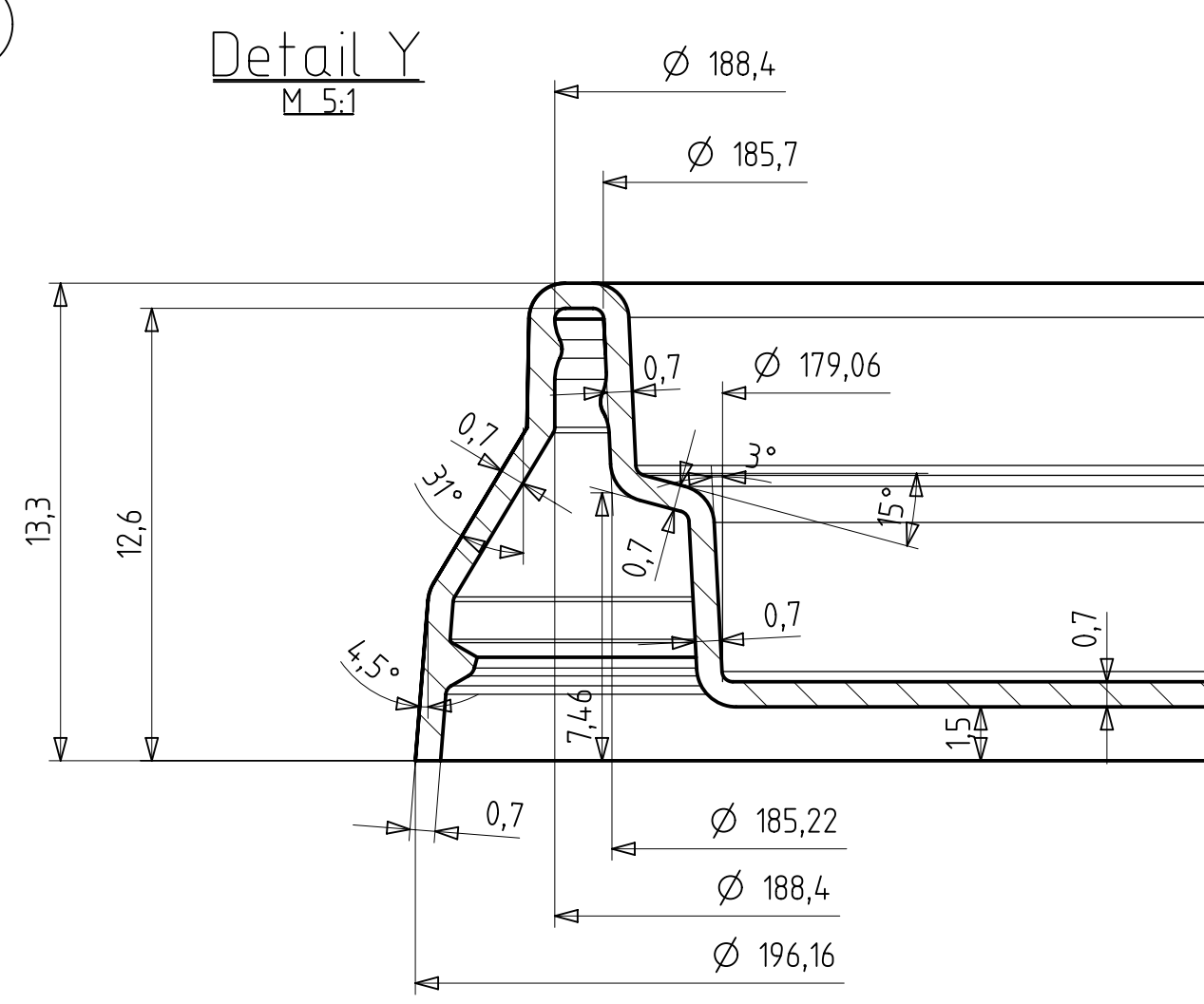
Schnitt B-B



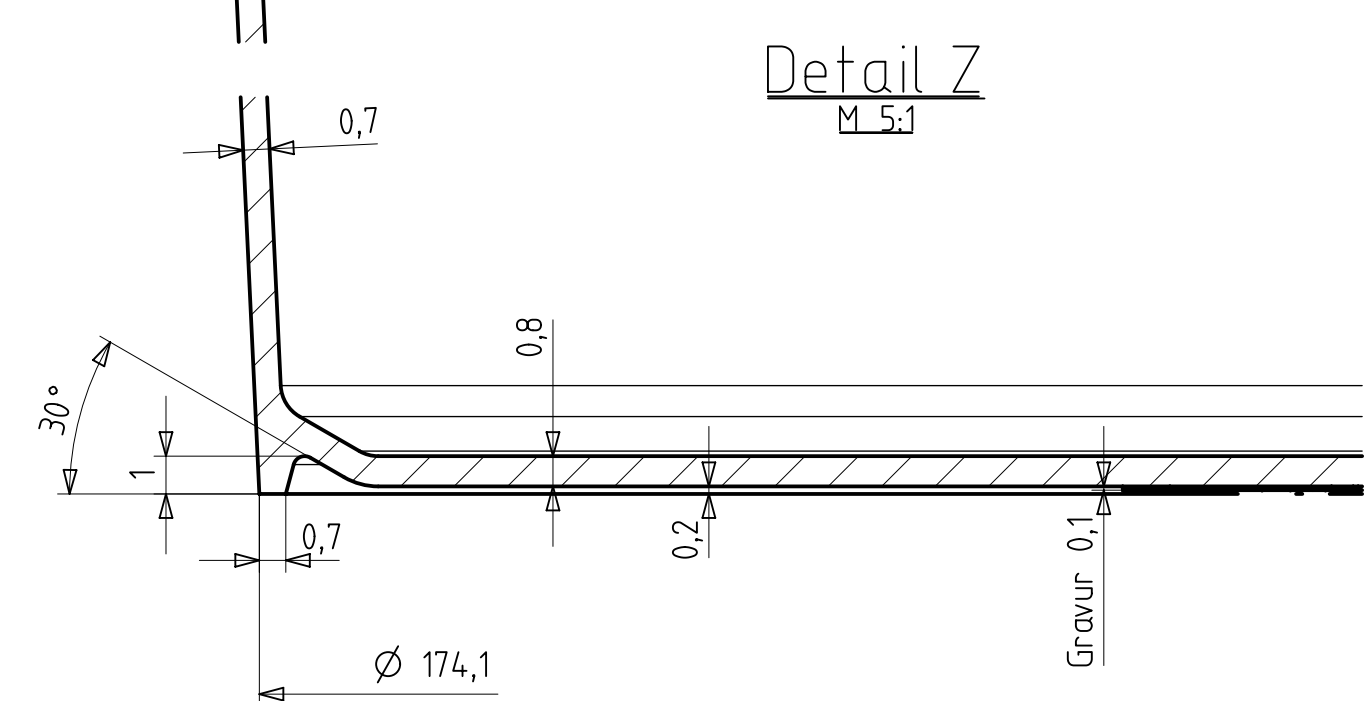
Detail X



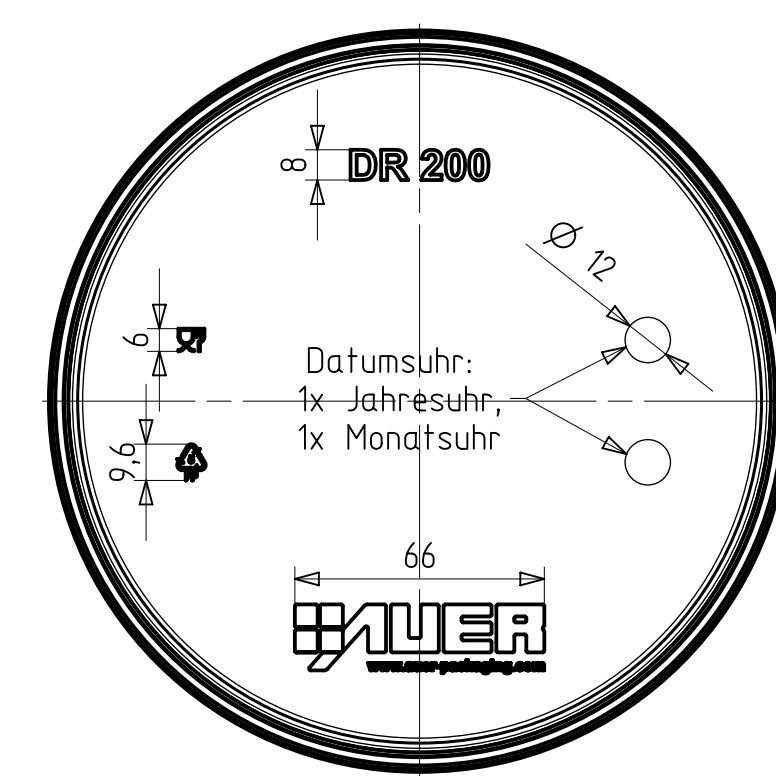
Detail Y



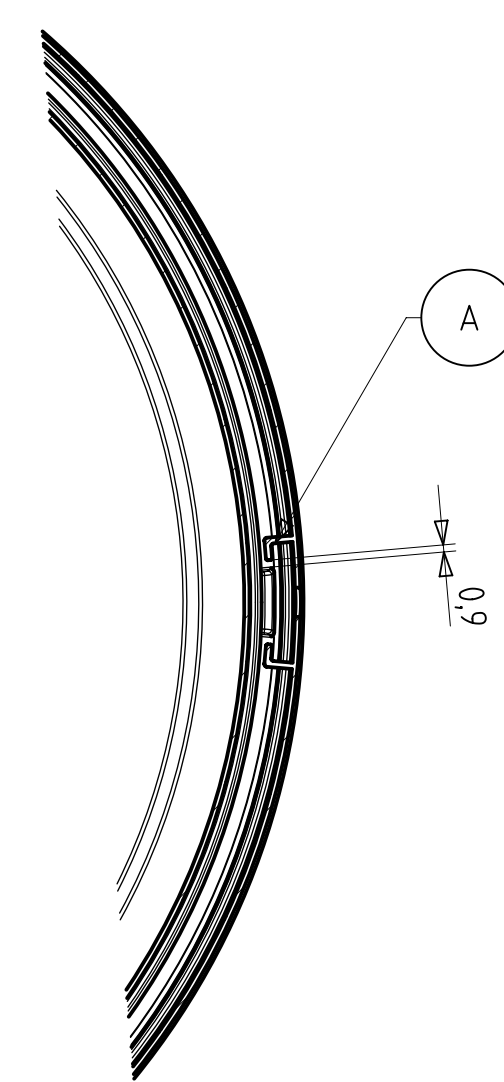
Detail Z



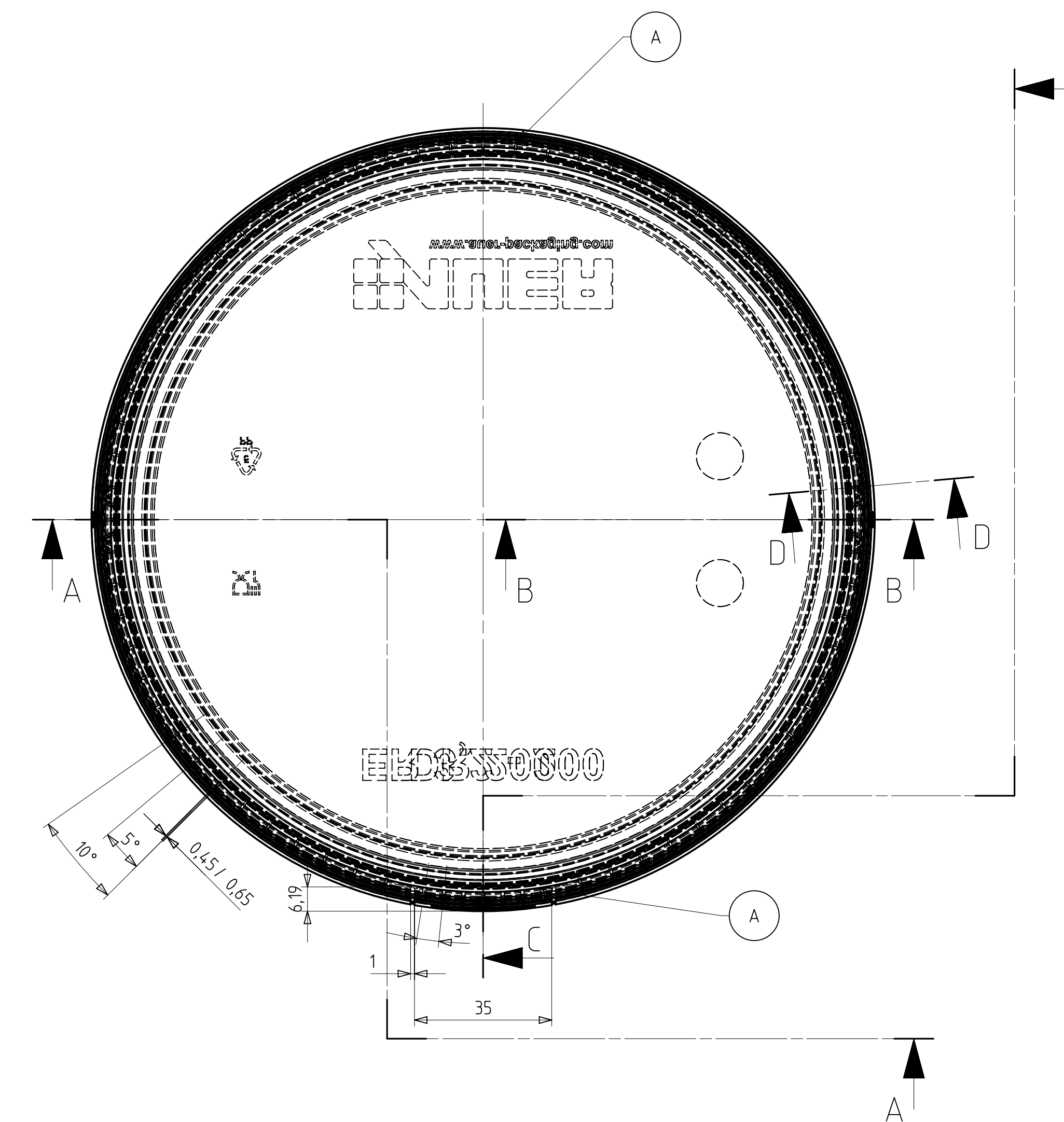
Ansicht Deckel von unten



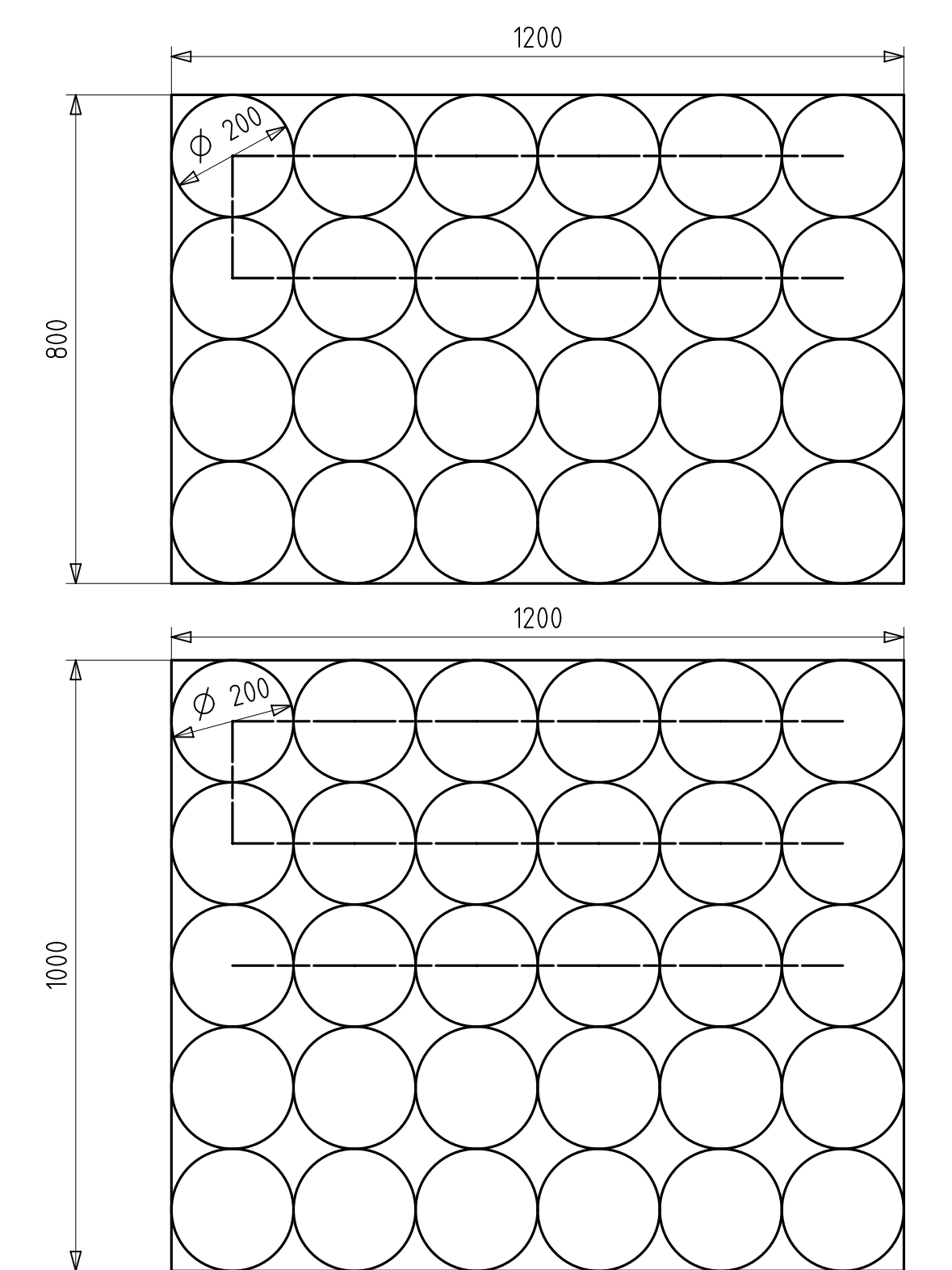
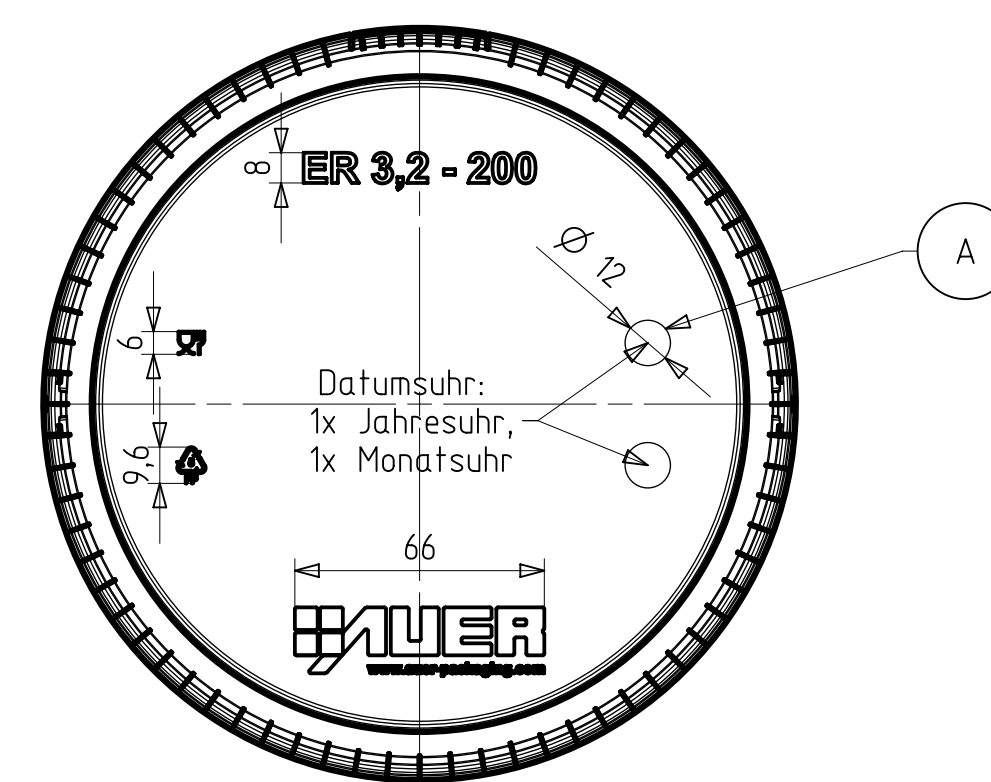
Schnitt E-E



Ansicht von oben Eimer mit Deckel



Ansicht Eimer von unten



Volumen Eimer bis Deckelunterkante: 3,20dm³  
 Volumen Eimer bis Eimeroberkante: 3,54dm³  
 Artikelvolumen Eimer: 98,73cm³  
 Artikelvolumen Deckel: 29,81cm³  
 polierte Fläche Eimer: 22,3 dm²  
 polierte Fläche Deckel: 8,2 dm²

AUER Packaging GmbH Am Kreis 25/27 D-45127 Amsberg		Messstab F:1 2013 1003 • 2013 1017	
Bearb. 12.12.2013 M.P.	Name M.P.	Eimer rund 3,2l + Deckel rund 200	
B Rika,StegWard 07.10.2014 MS A 20.05.2014 MS Bearb. Änderung Datum Name	Blatt 1/1	Größe A1	