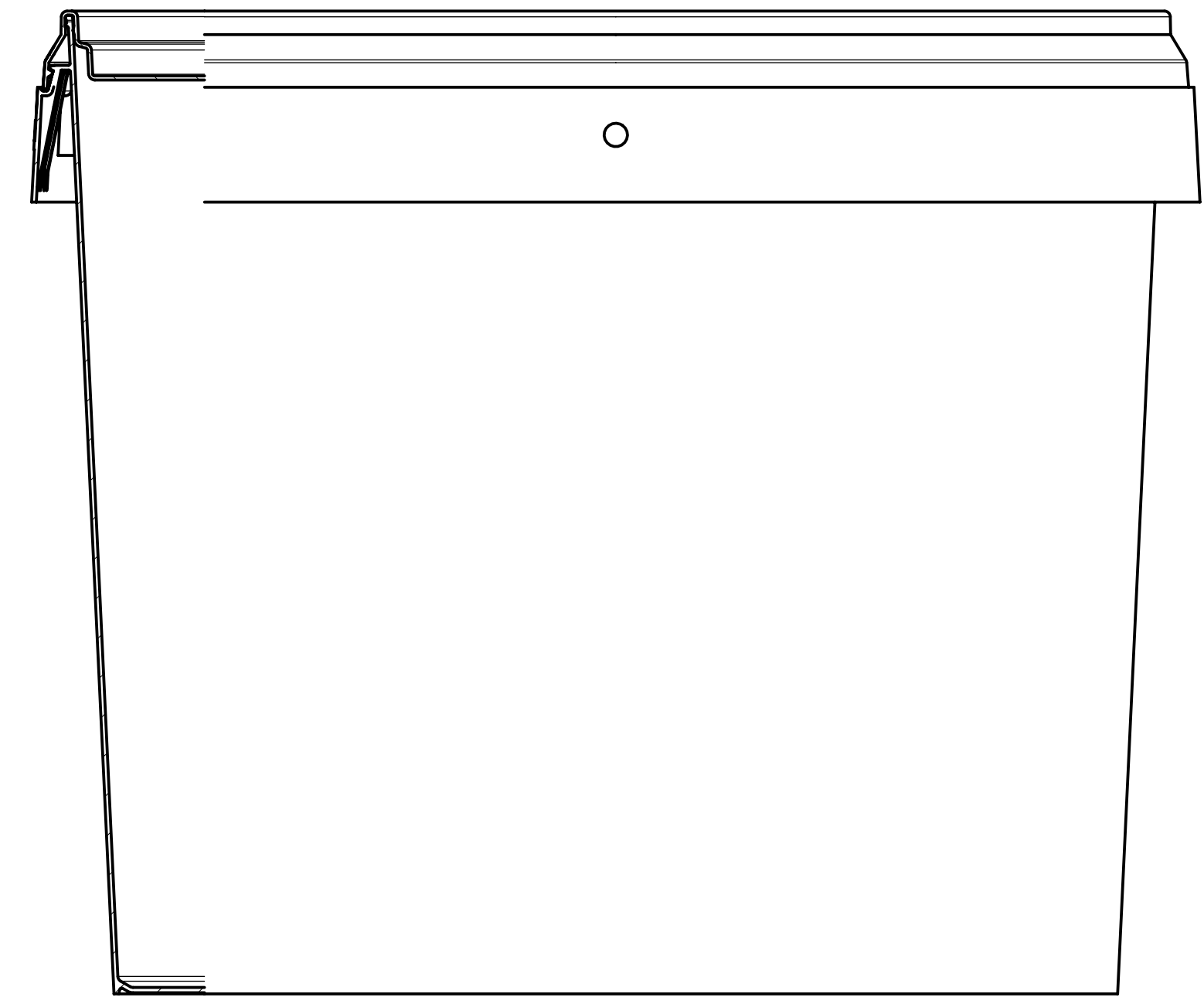
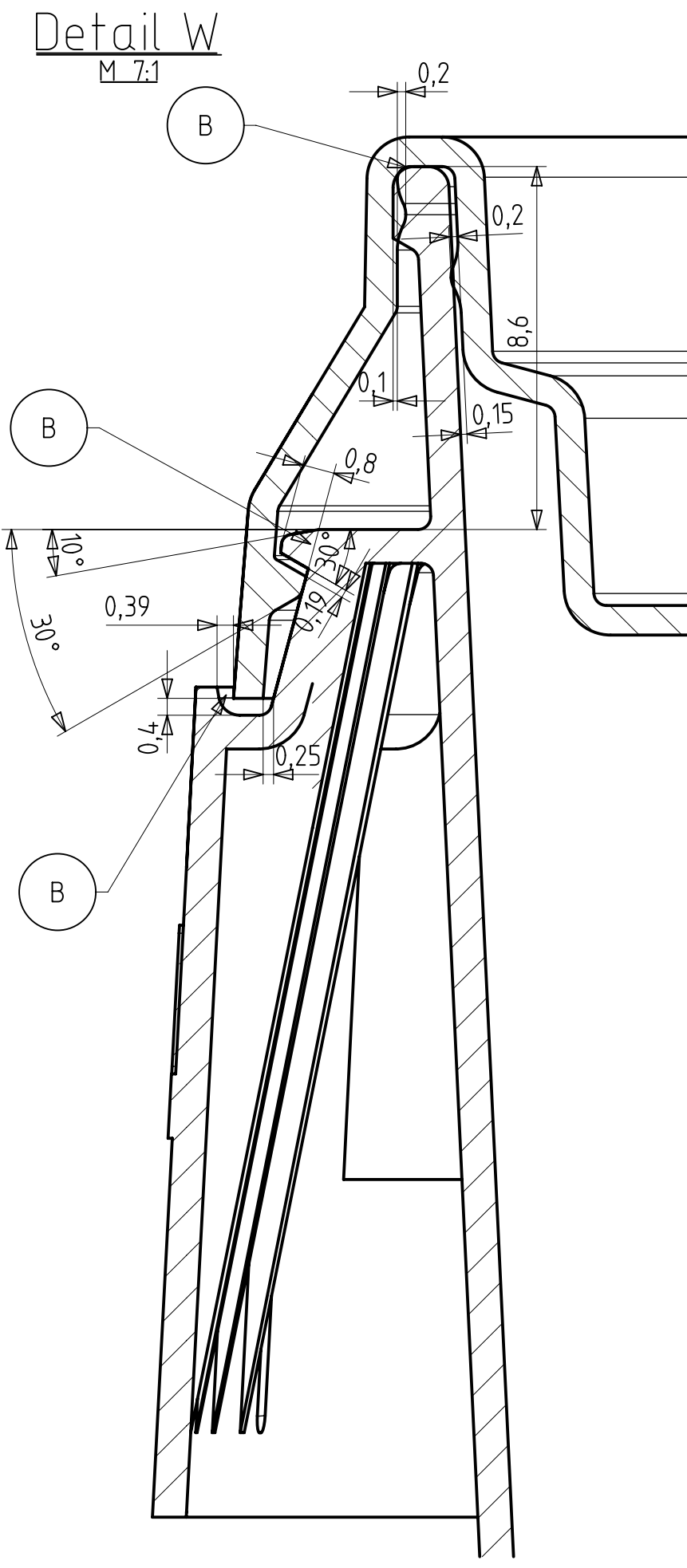
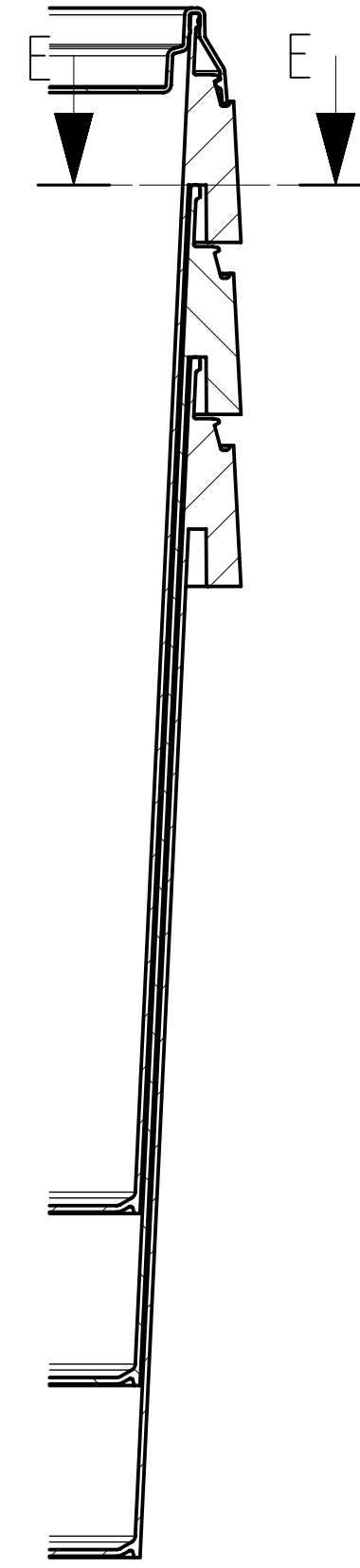


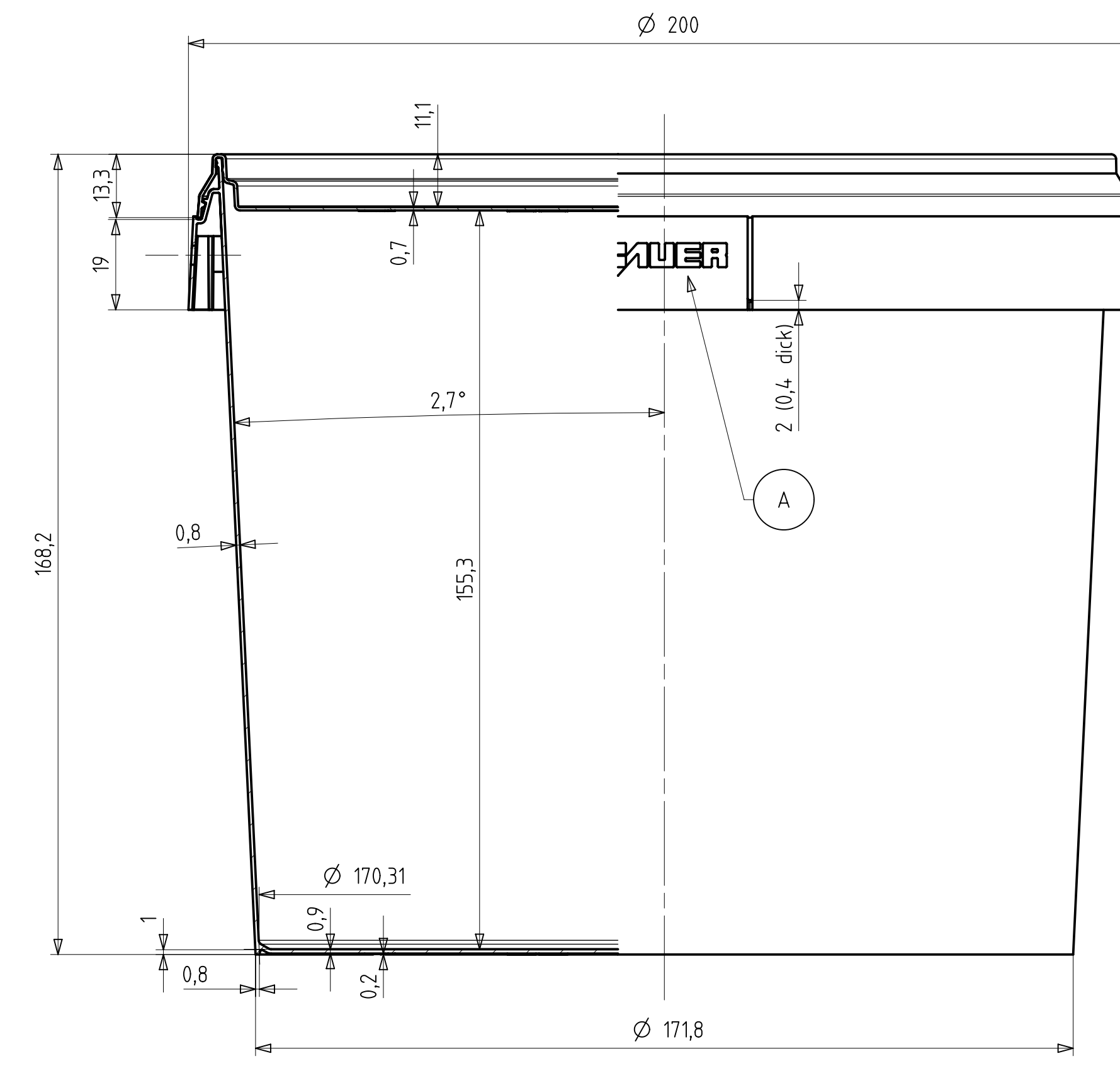
Schnitt C-C



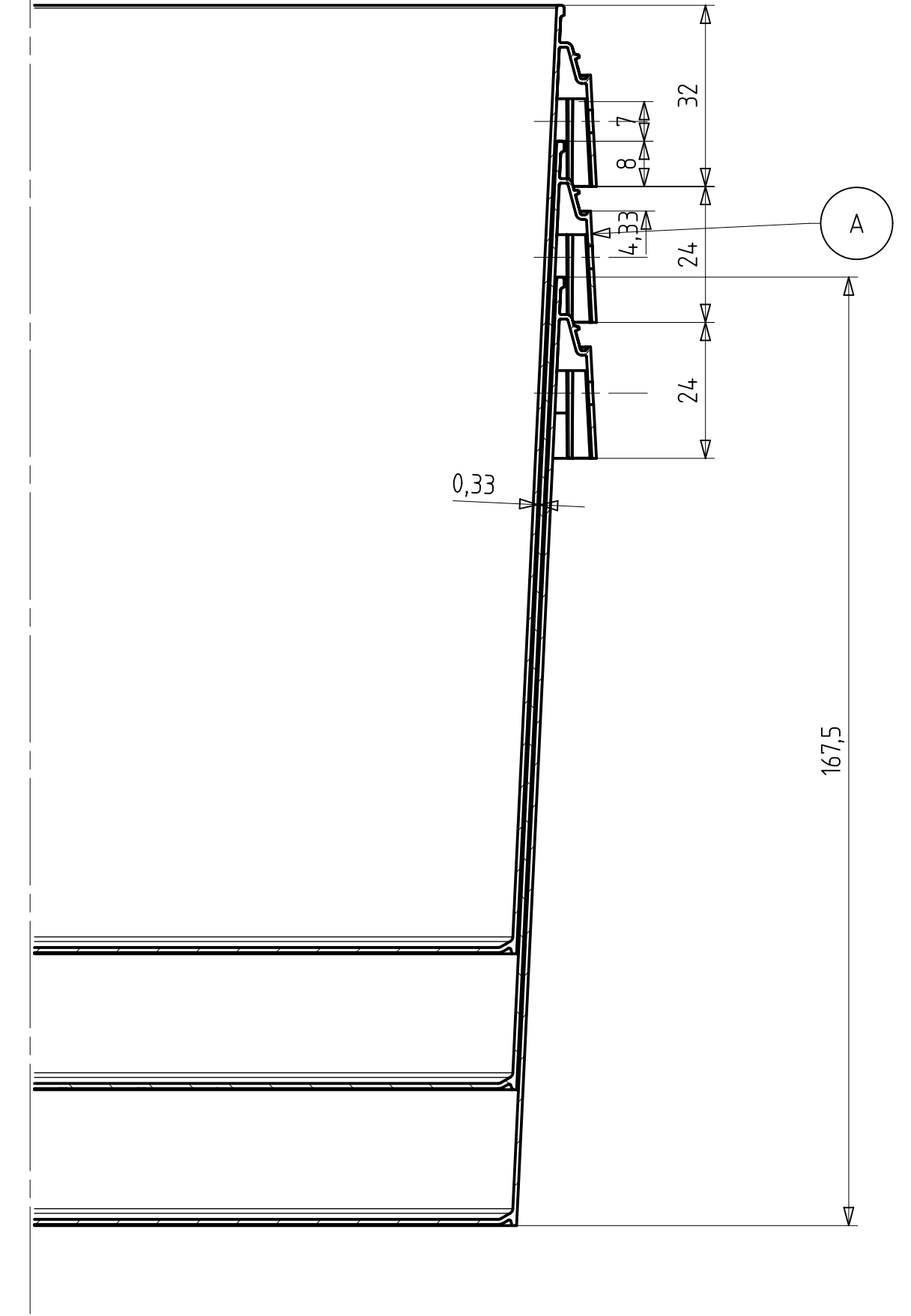
Schnitt D-D



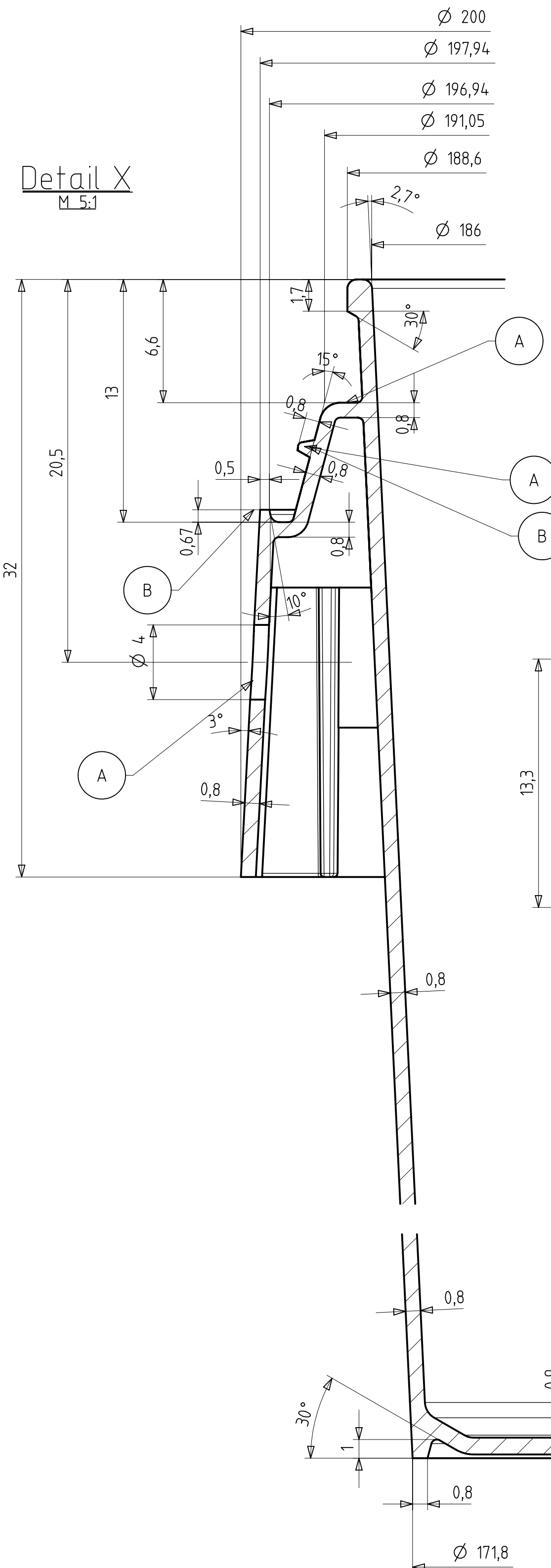
Schnitt A-A



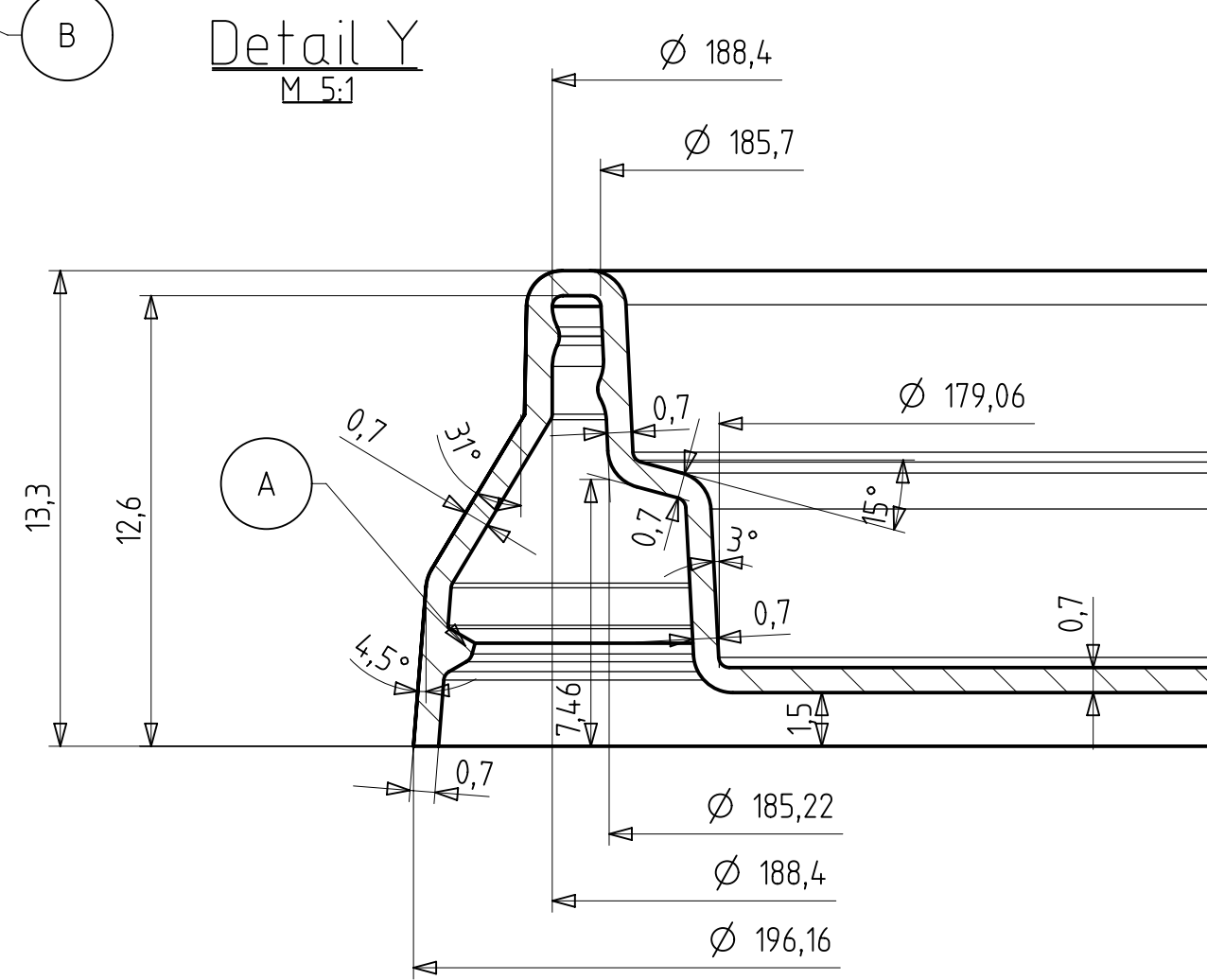
Schnitt B-B



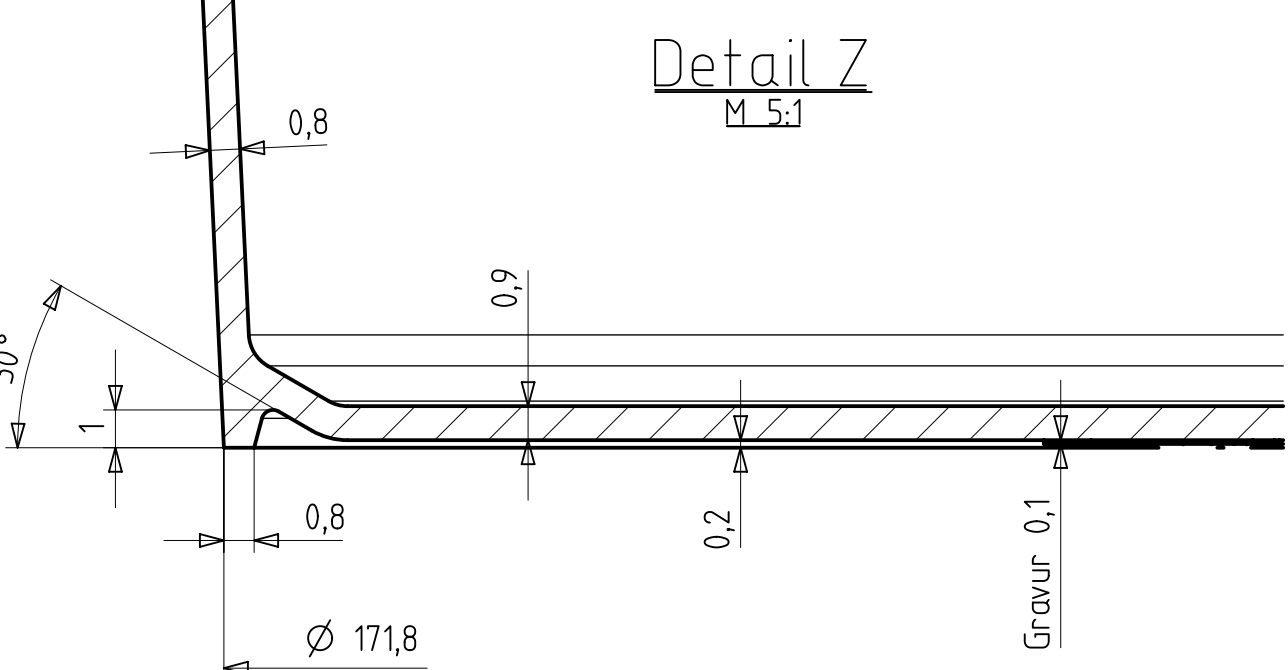
Detail X



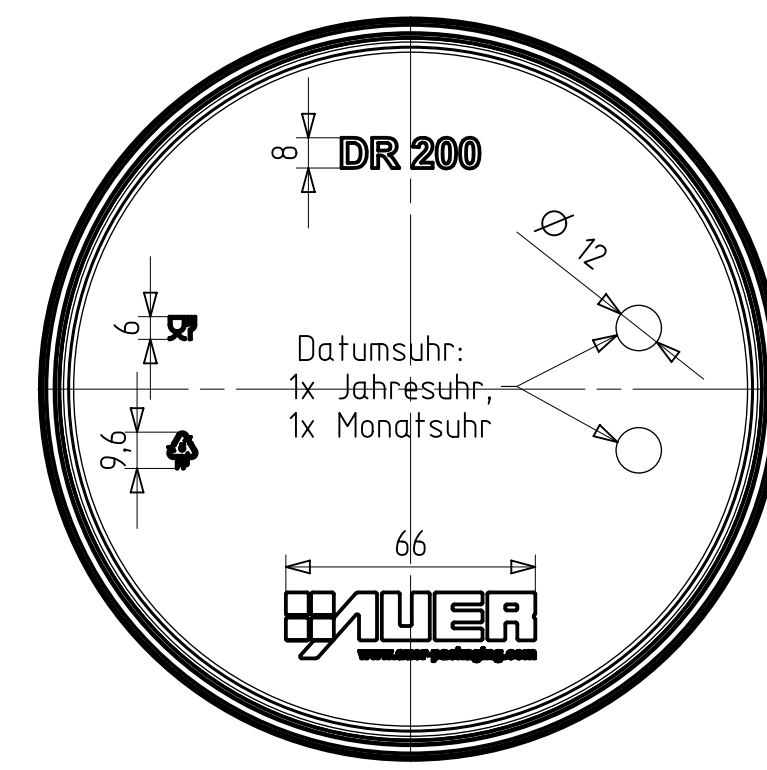
Detail Y



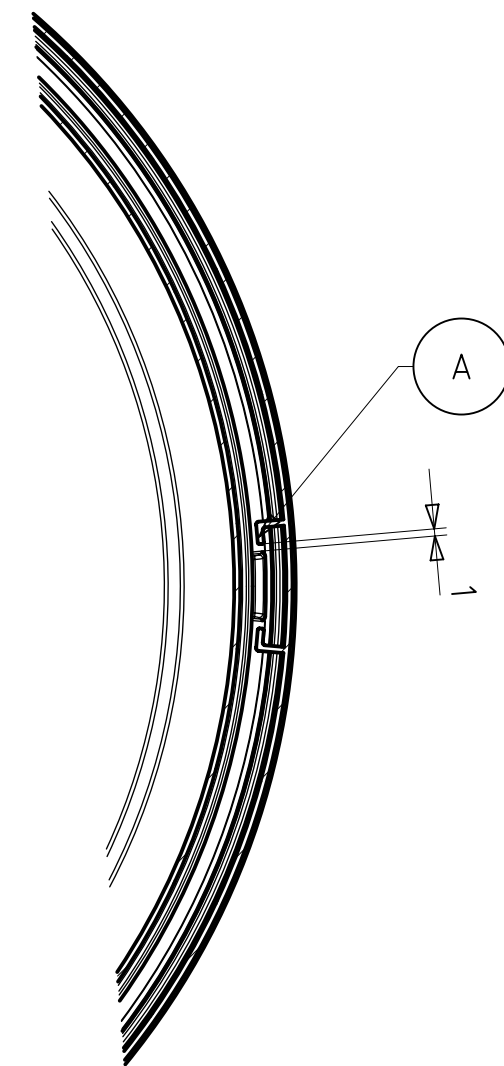
Detail Z



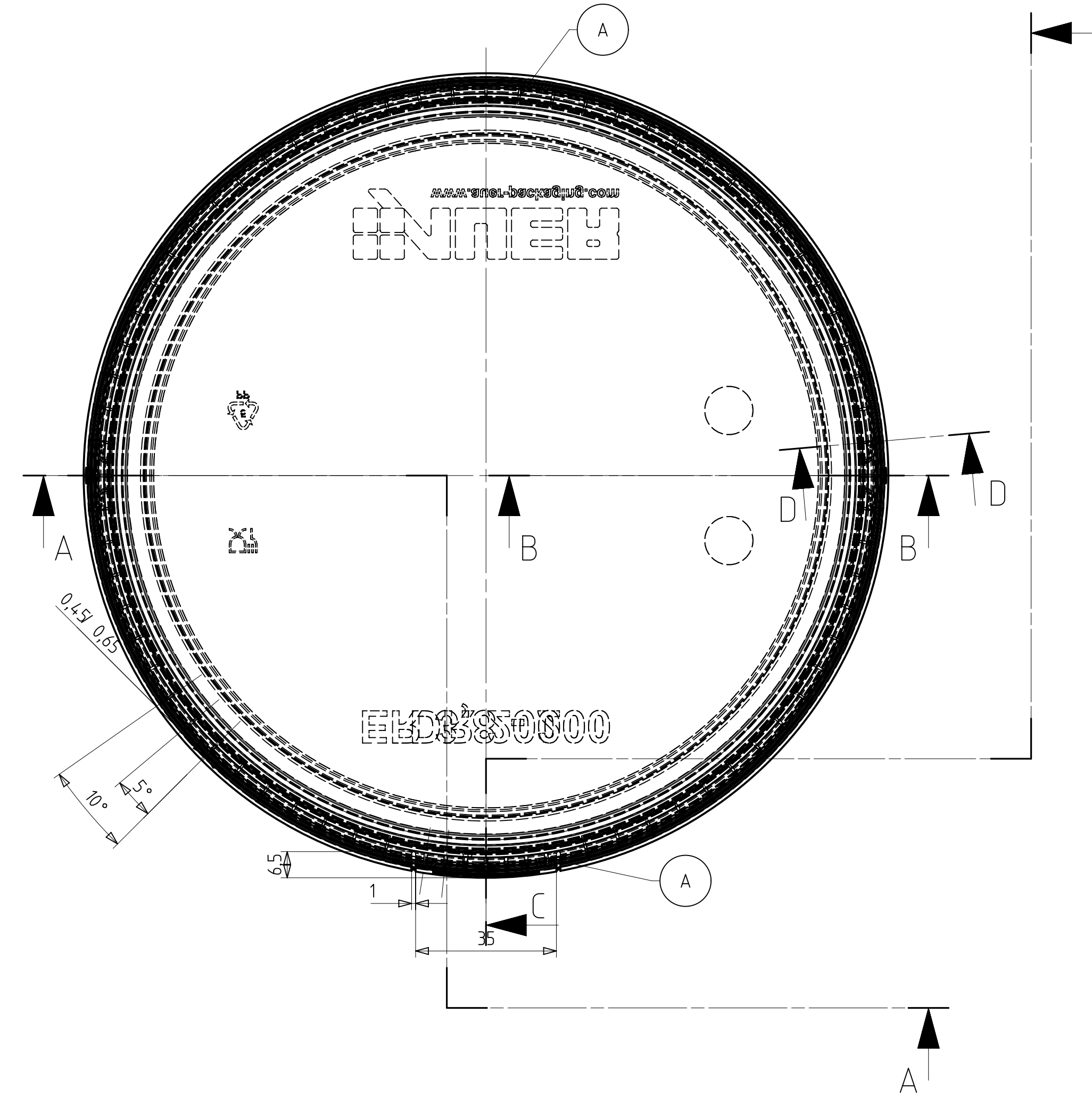
Ansicht Deckel von unten



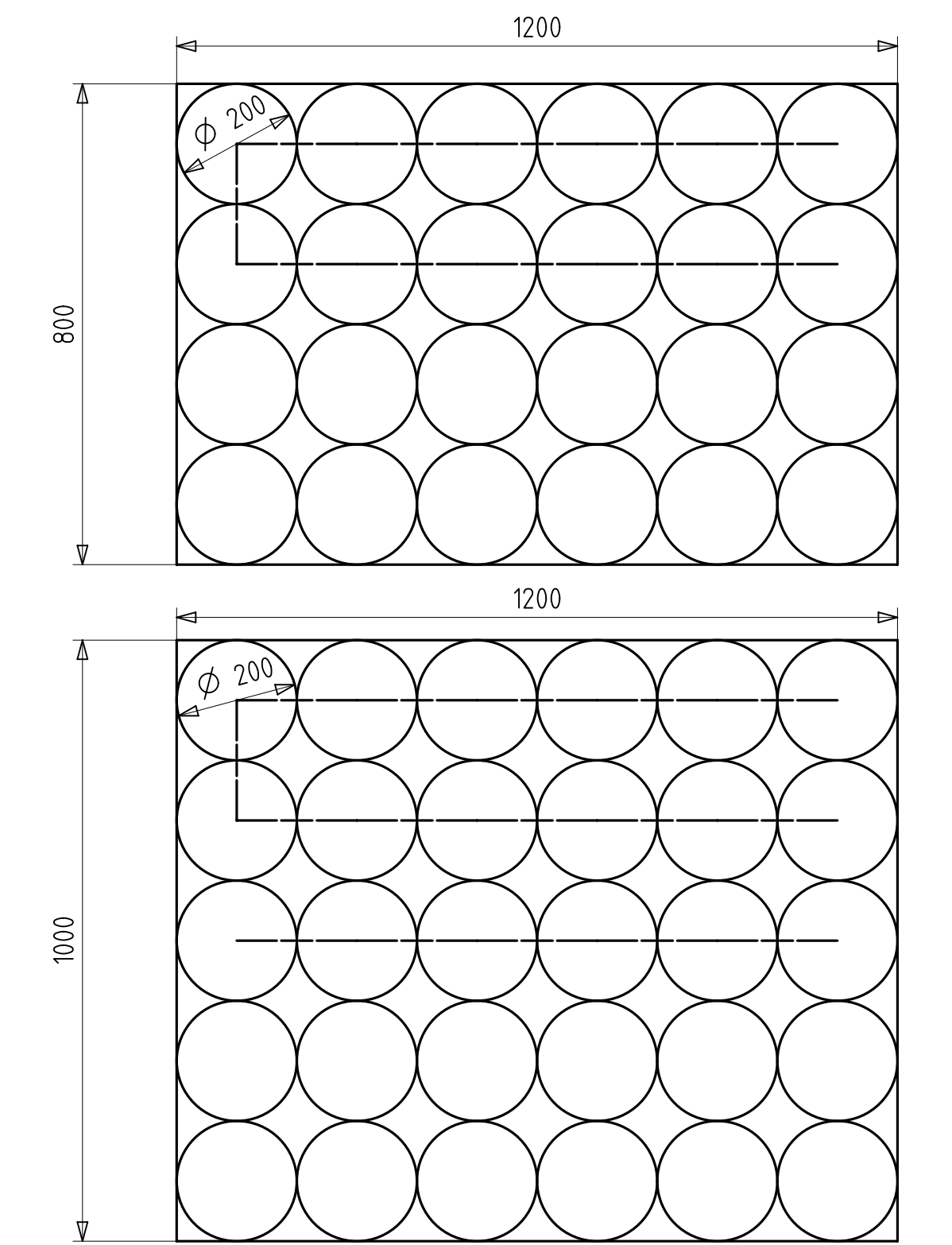
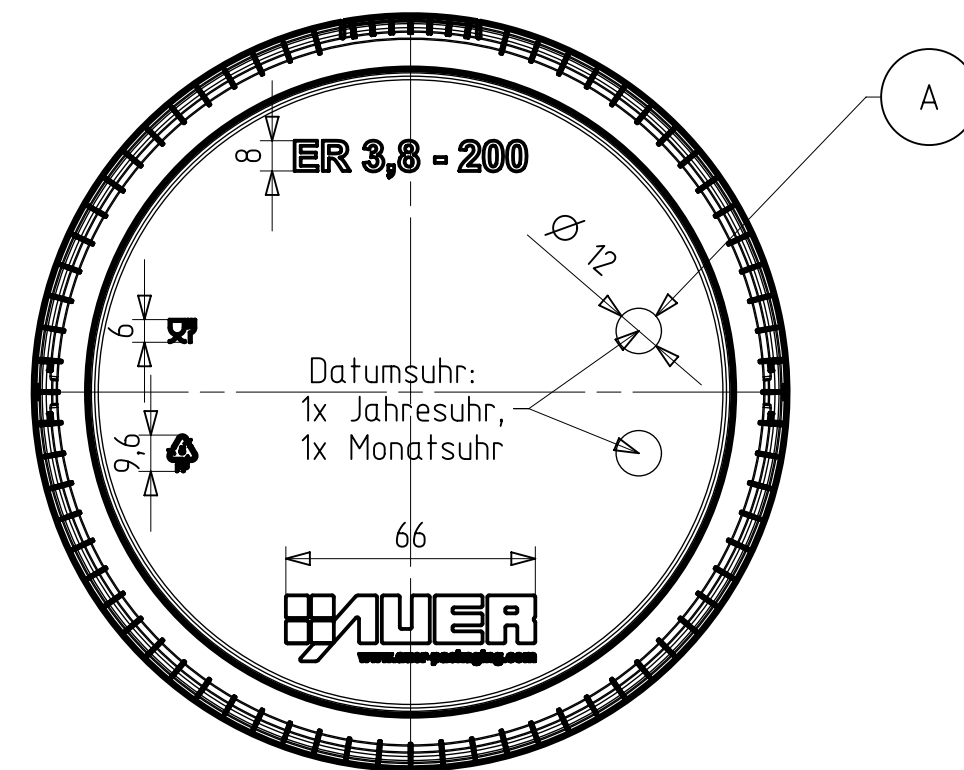
Schnitt E-E



Ansicht von oben Eimer mit Deckel



Ansicht Eimer von unten



Volumen Eimer bis Deckelunterkante: 3,81dm³
 Volumen Eimer bis Eimeroberkante: 4,15dm³
 polierte Fläche Deckel: 25,2 dm²
 Artikelvolumen Eimer: 13,04cm³
 polierte Fläche Deckel: 8,2 dm²
 Artikelvolumen Deckel: 29,81cm³

AUER Packaging GmbH		Messstab 1:1	
Am Rastl 25/27 D-49223 Amsjang		2013 1004 • 2013 1017	
Proj.	Gepr.	Datum	Notiz
		11.12.2013	M.P.
Eimer rund 3,8l			
+ Deckel rund 200			
B	Rita Stegwald	07.10.2014	MS
A		20.05.2014	MS
Def.	Änderung	Datum	Name