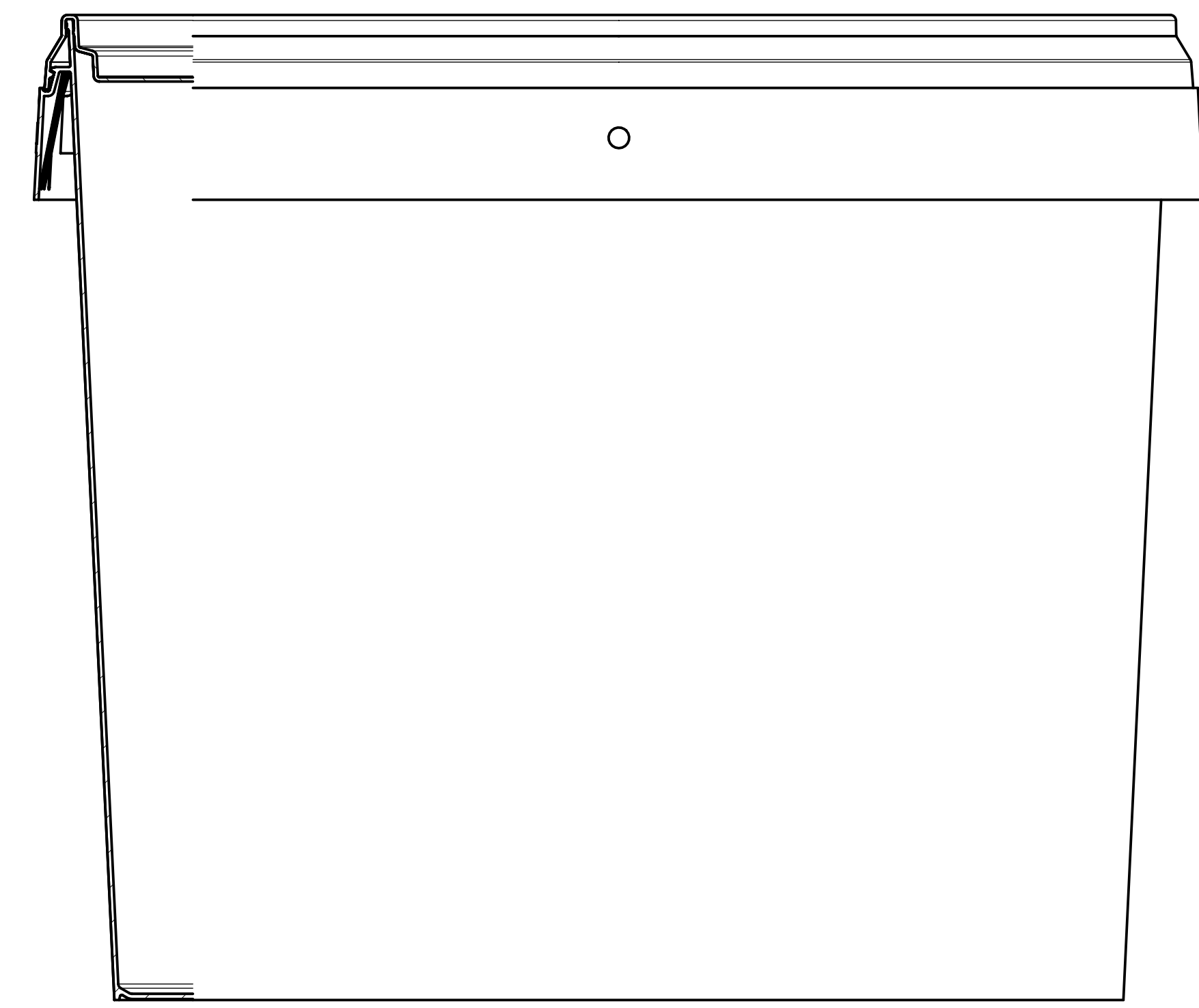
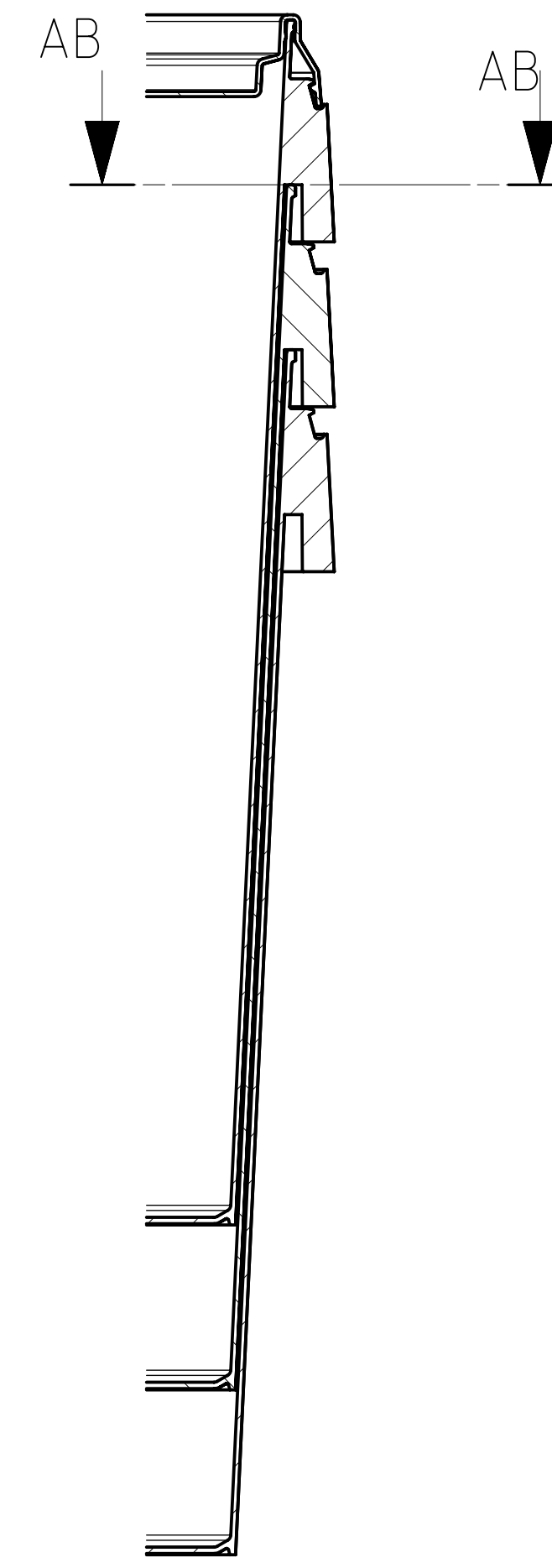


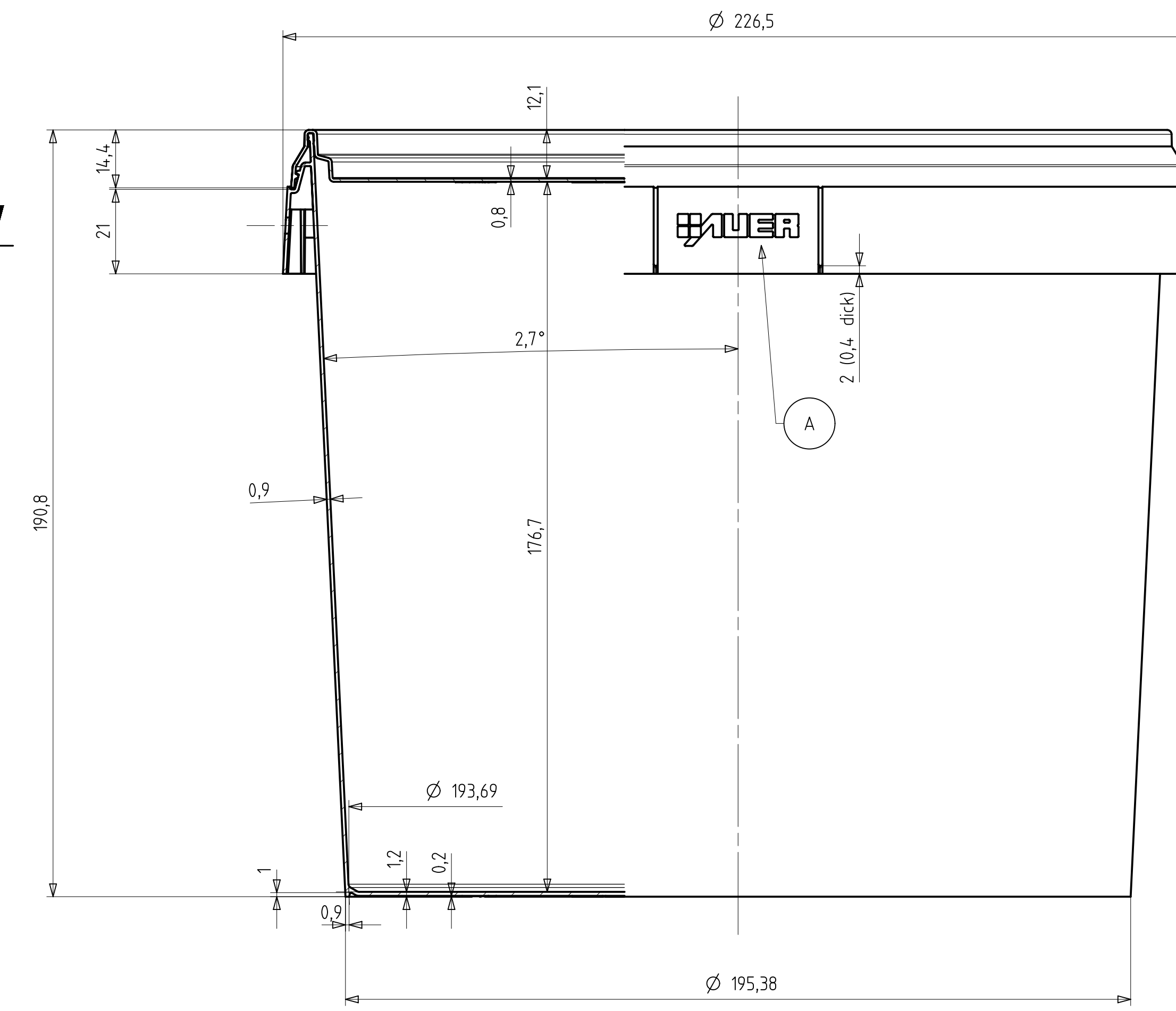
Schnitt C-C



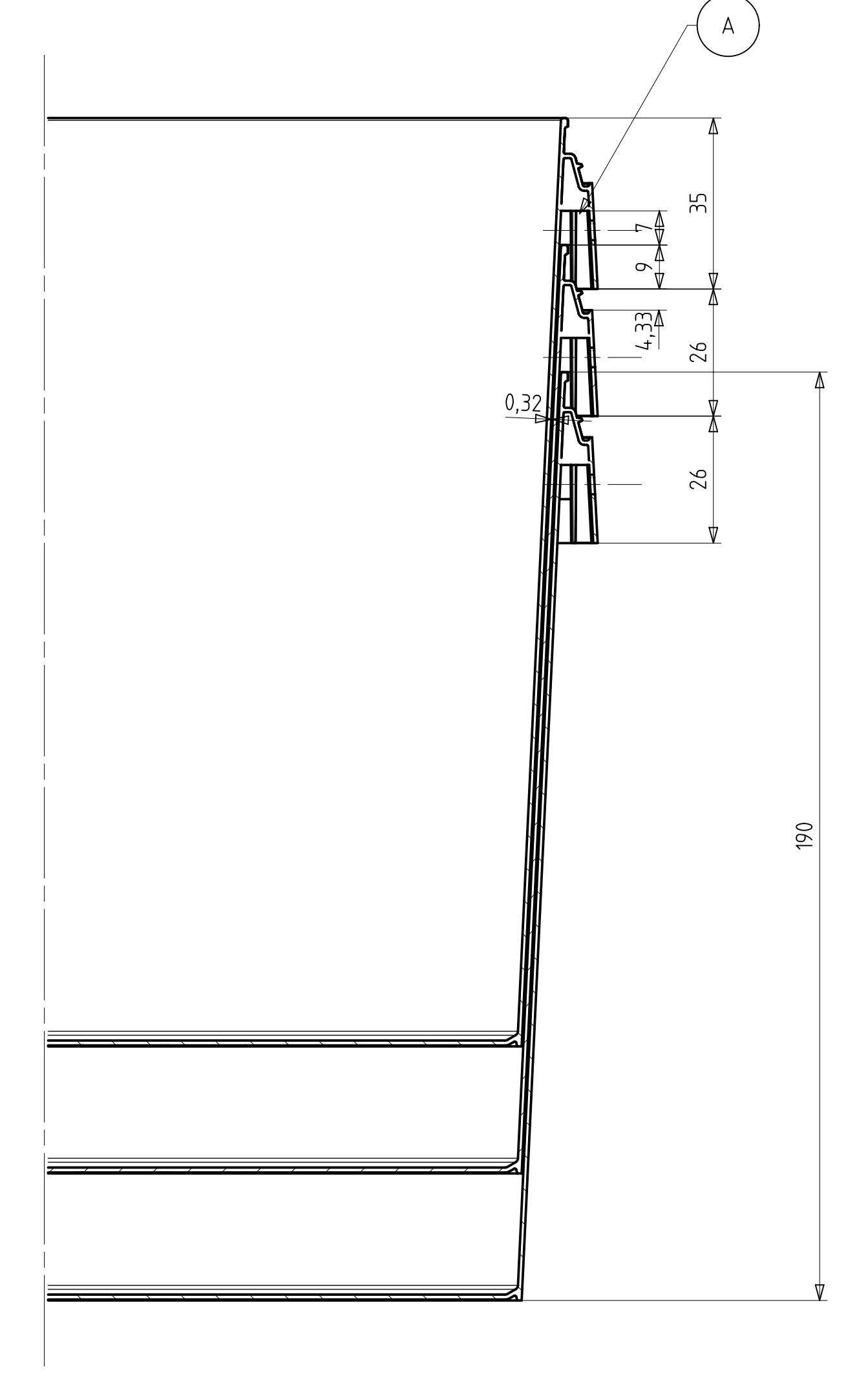
Schnitt AA-AA



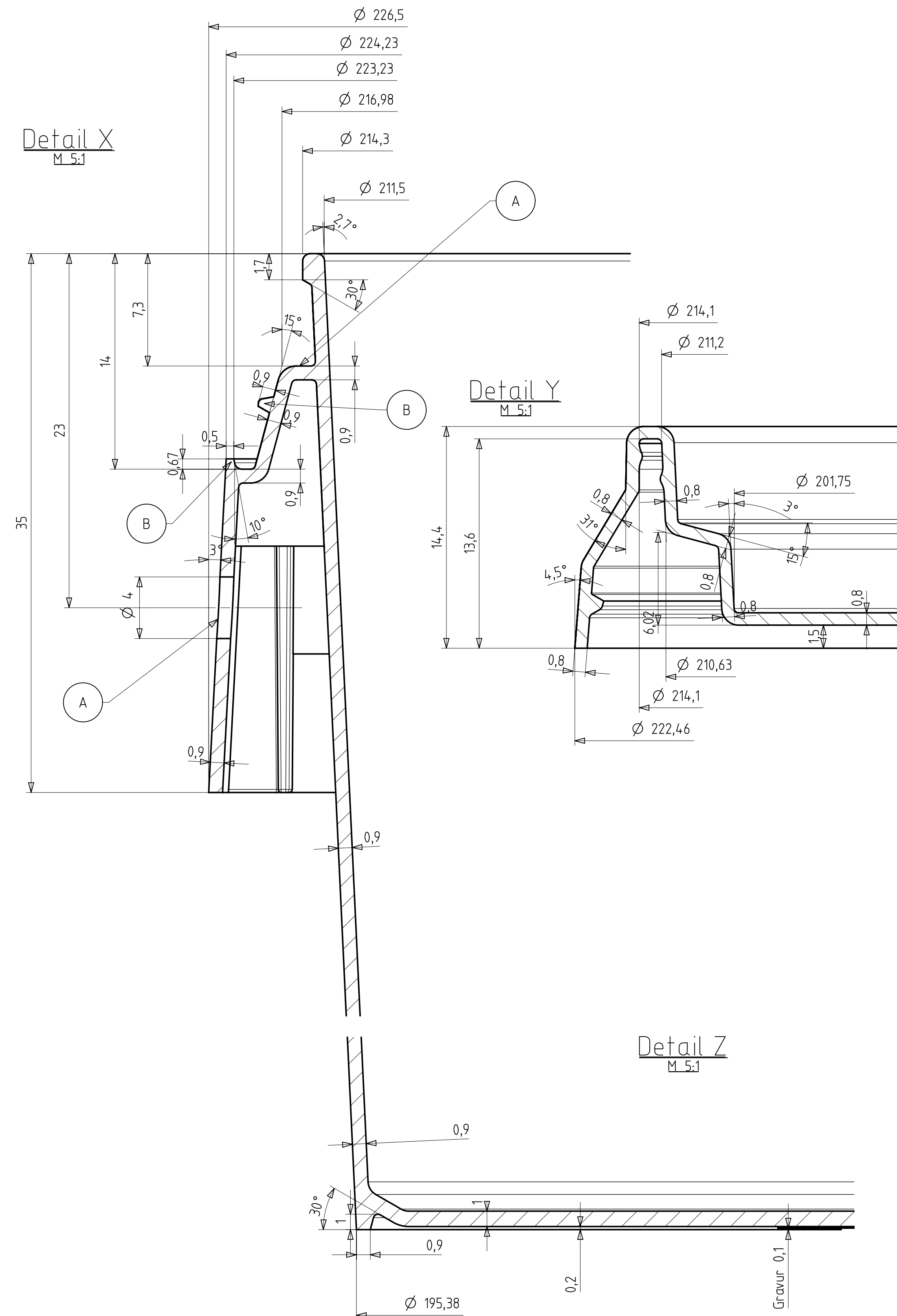
Schnitt A-A



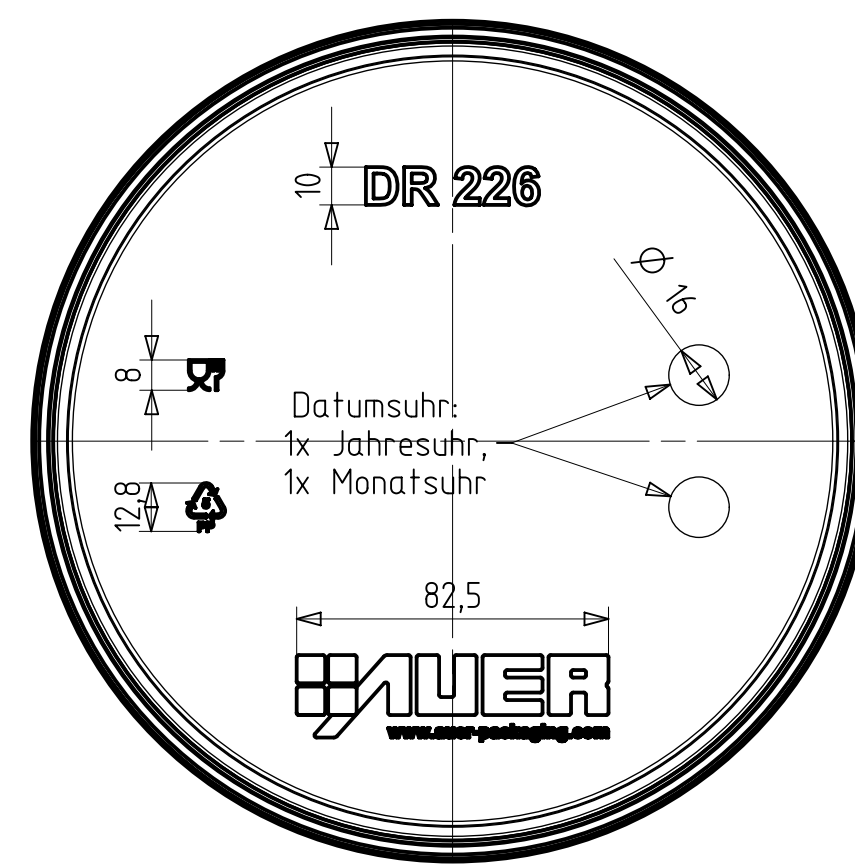
Schnitt B-B



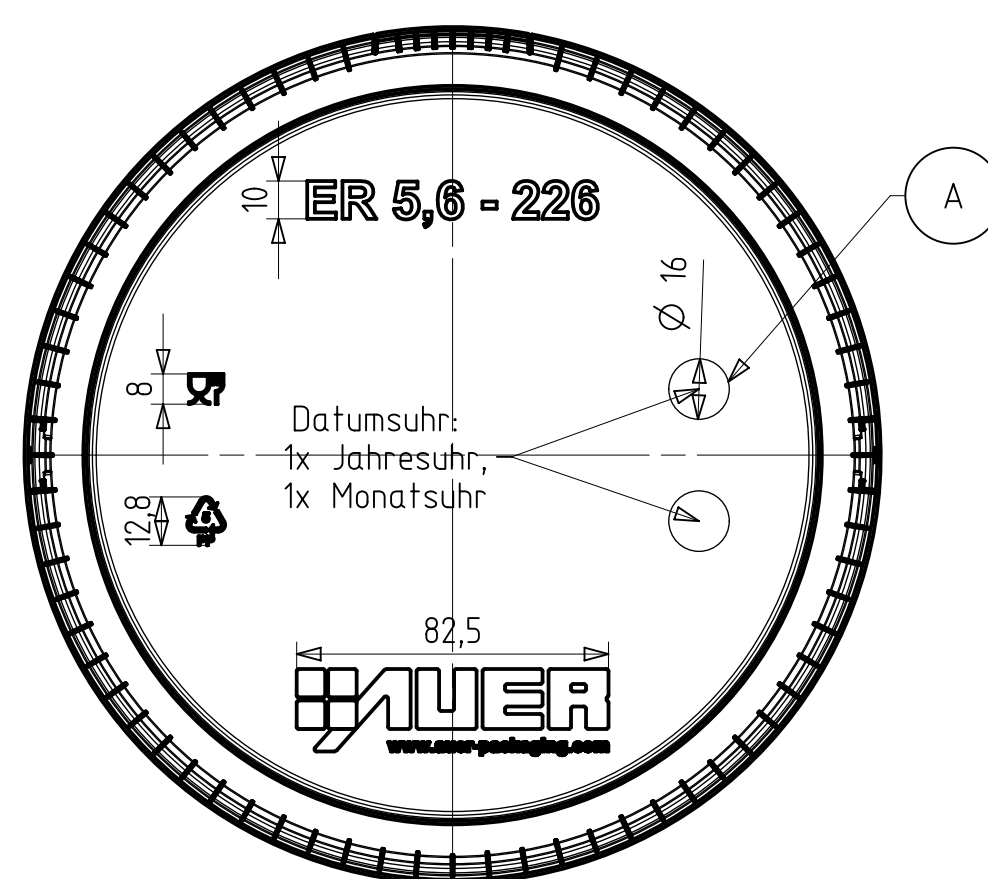
Detail X M.53



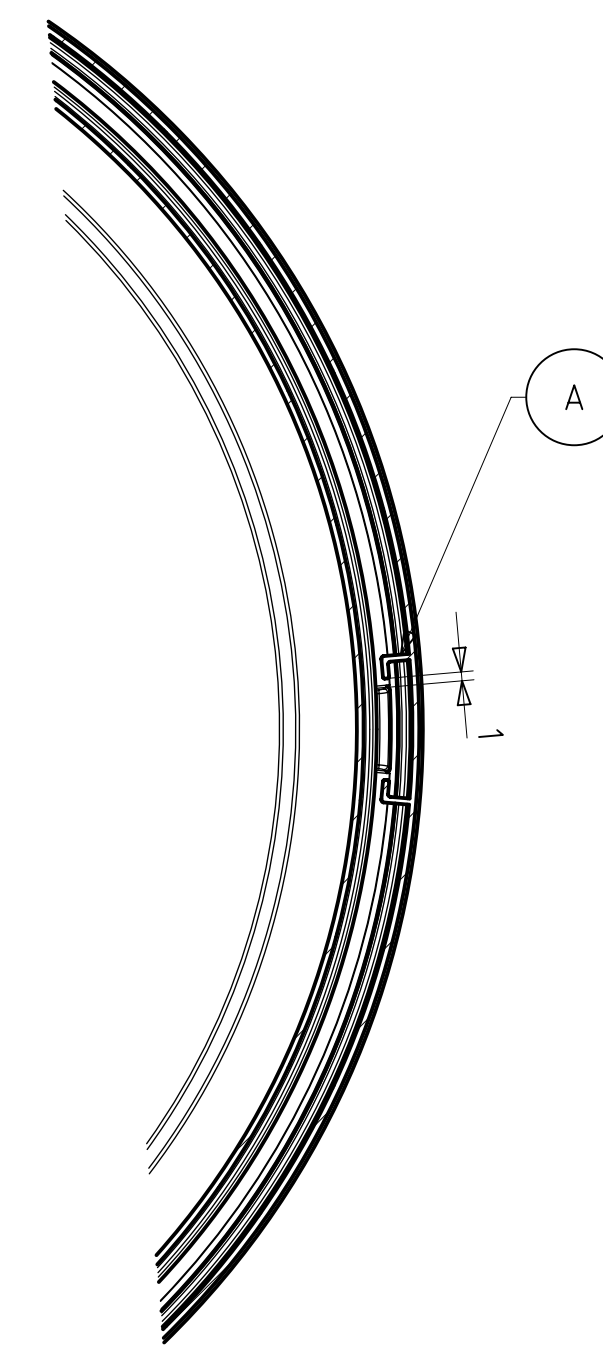
Ansicht Deckel von unten



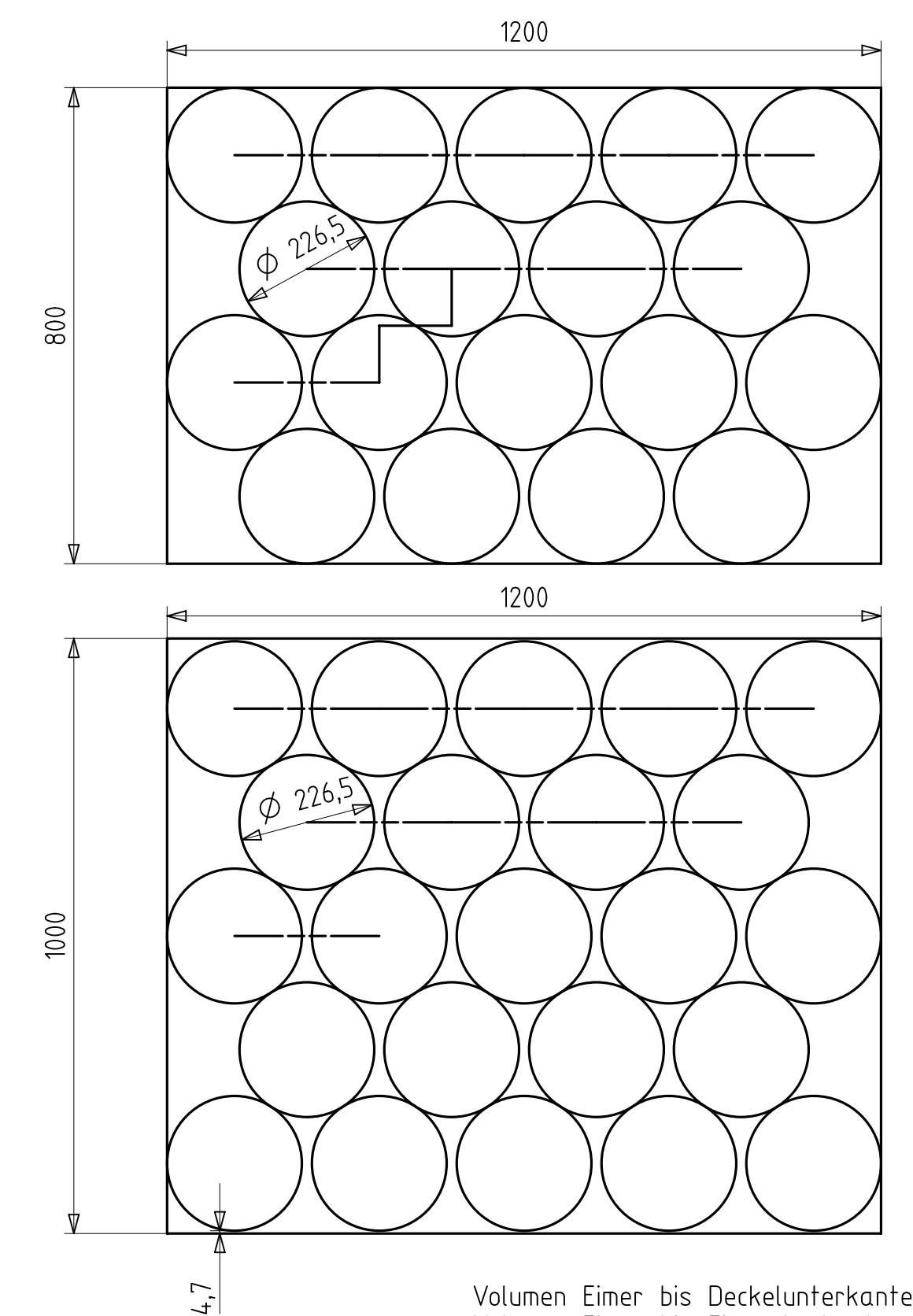
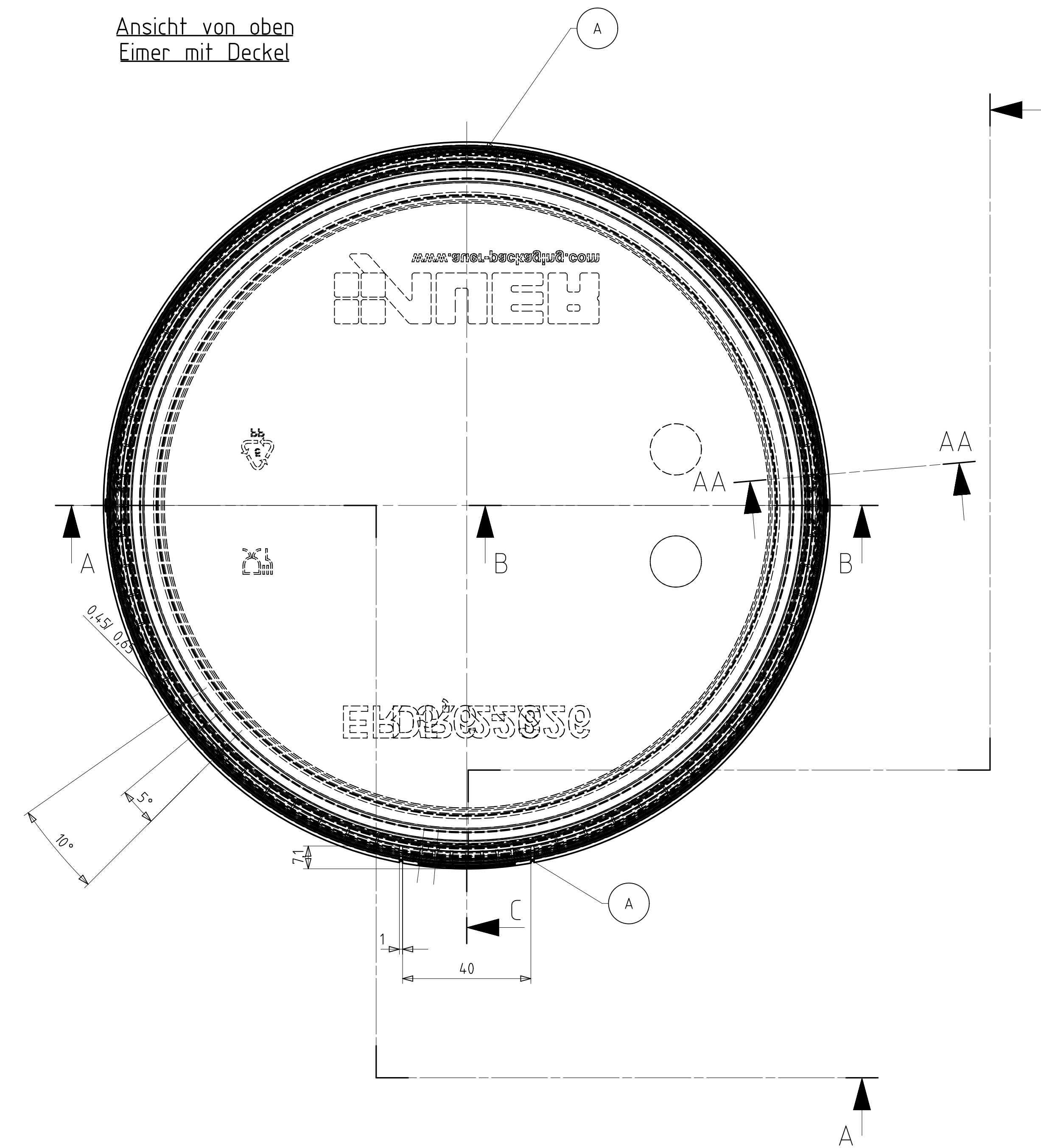
Ansicht Eimer von unten



Schnitt AB-AB



Ansicht von oben Eimer mit Deckel



Volumen Eimer bis Deckelunterkante: 5,61dm³
 Volumen Eimer bis Eimeroberkante: 6,09dm³
 Artikelvolumen Eimer: 162,0lcm³
 Artikelvolumen Deckel: 43,14cm³

AUER Packaging GmbH		Maststab 1:1	
Am Krail 25/27		2013 1006 • 2013 1018	
D-83023 Aierwang		Eimer rund 5,6l	
		+ Deckel rund 226	
B	Rille, Siegwand	07.10.2014	MS
A		09.05.2013	MS
Erst	Änderung	Datum	Name