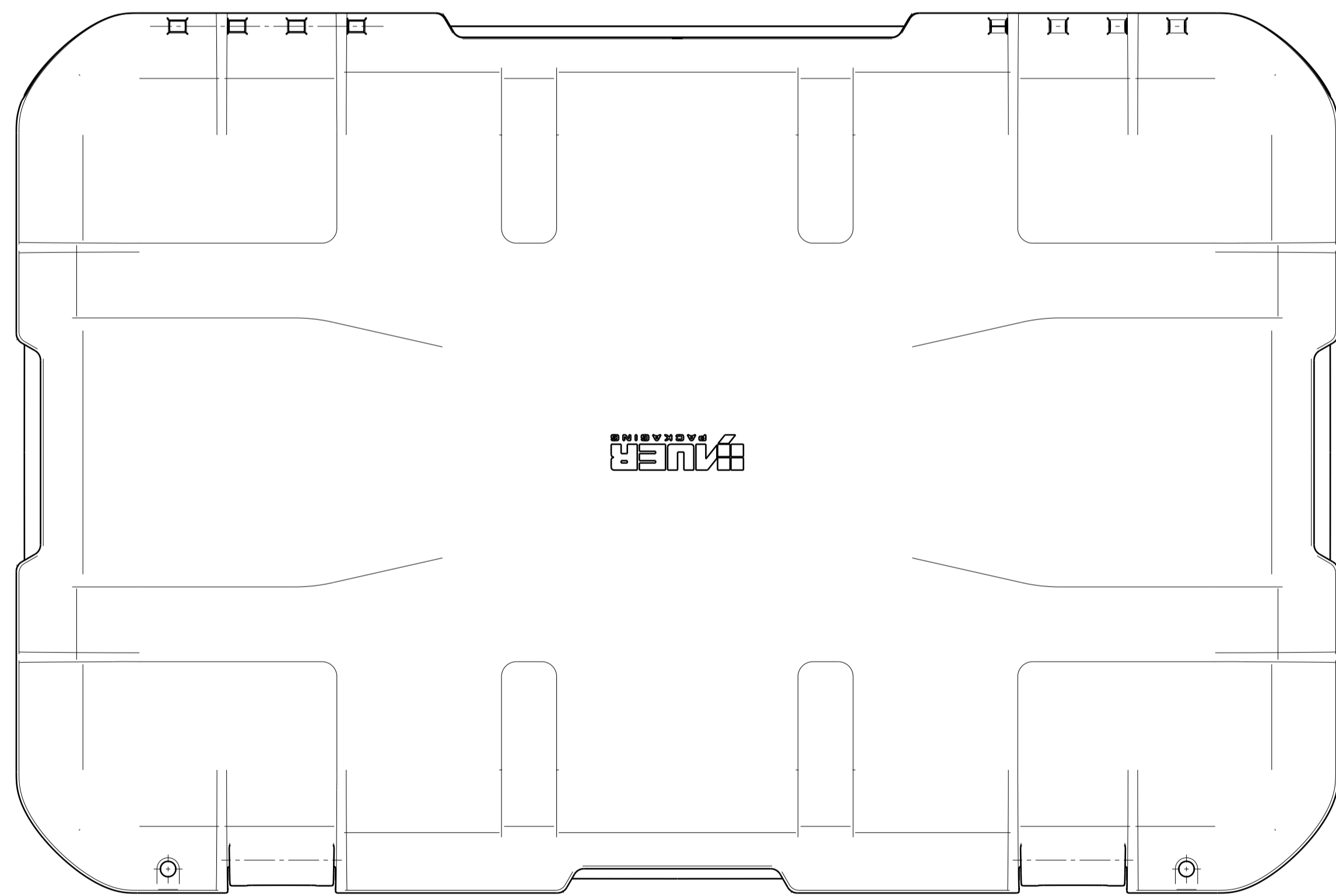
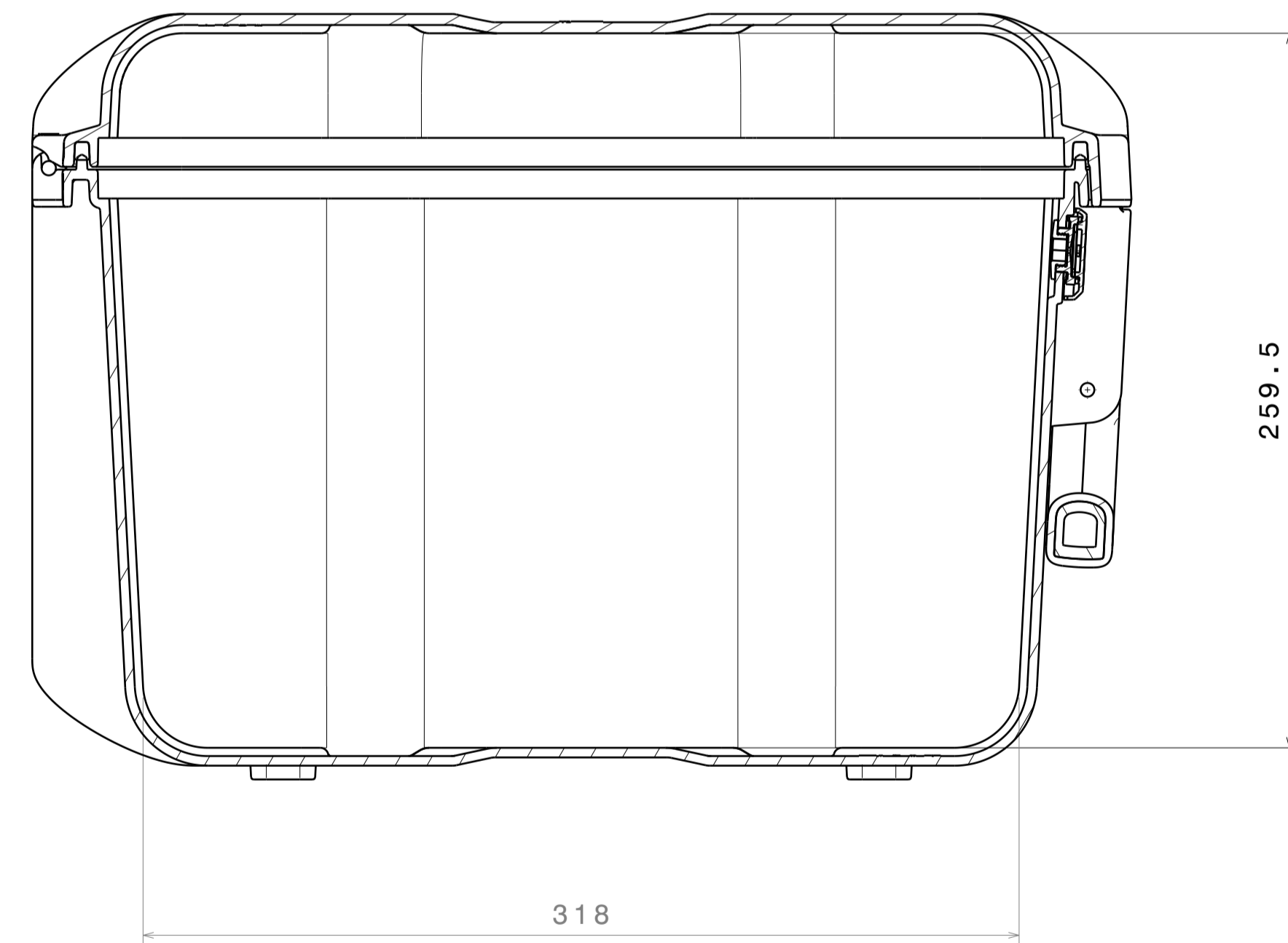


Schnittansicht A-A



-A- Zeichnung erstellt		23.03.2018	Michael Perl
Inde/ INDEX	Aenderung Nr./ MODIF. NO.	Datum/ Date	Name/ NAME
Format/ SIZE	A1	Maßstab/ SCALE	1:2
Werkstoff/ MATERIAL	PP	Allgemeintoleranz/ GENERAL TOLERANCES	DN 18742-TG3
Bezeichnung/ TITLE			Zeichnungs-Nr./ DRAWING NO.
ZSB Schutzkoffer 6427			CP 6427
Aenderungen nur ueber CAD / MODIFICATIONS ONLY BY CAD			Blatt/ SHEET
			1/1



Zeichnungs-Nr./ DRAWING NO.
CP 6427