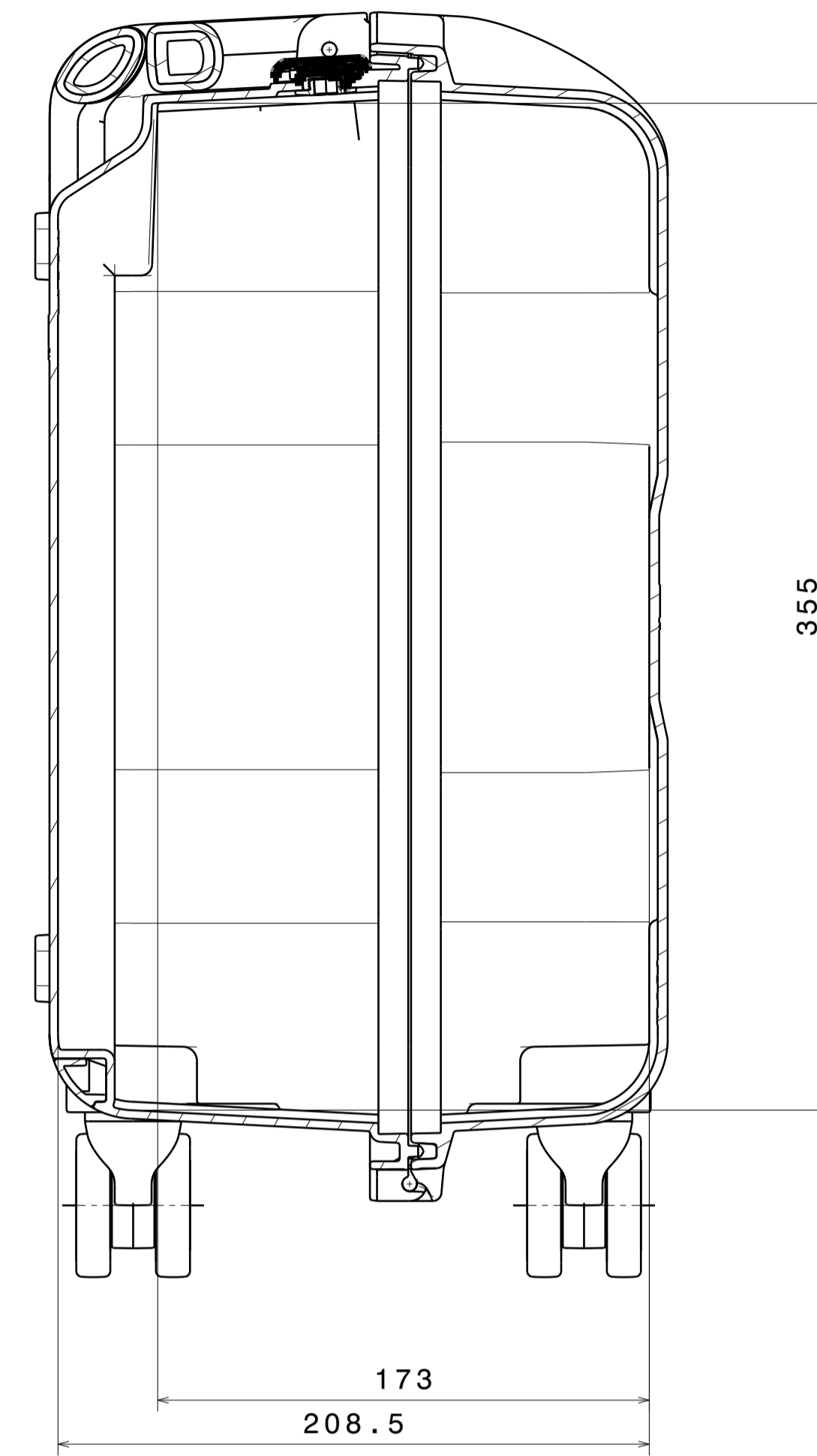
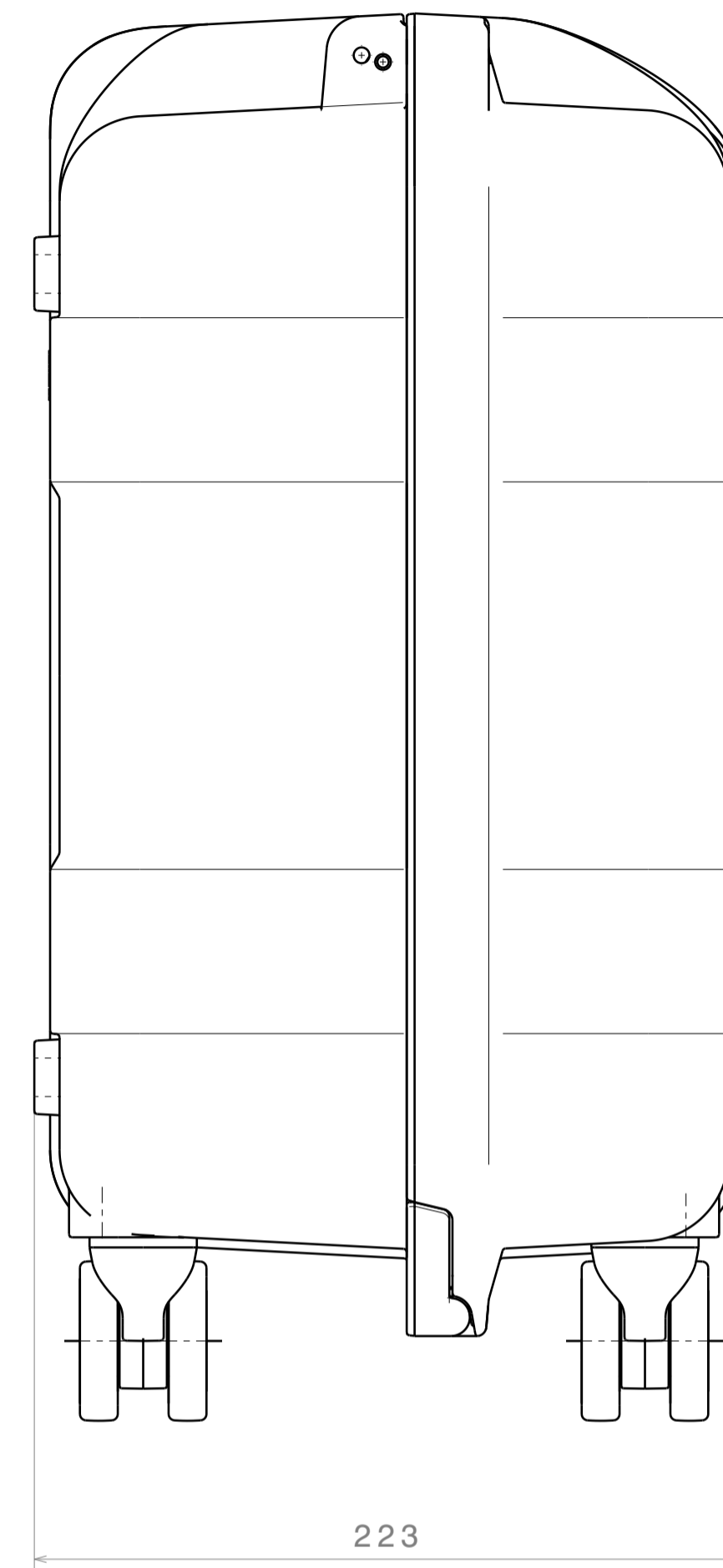
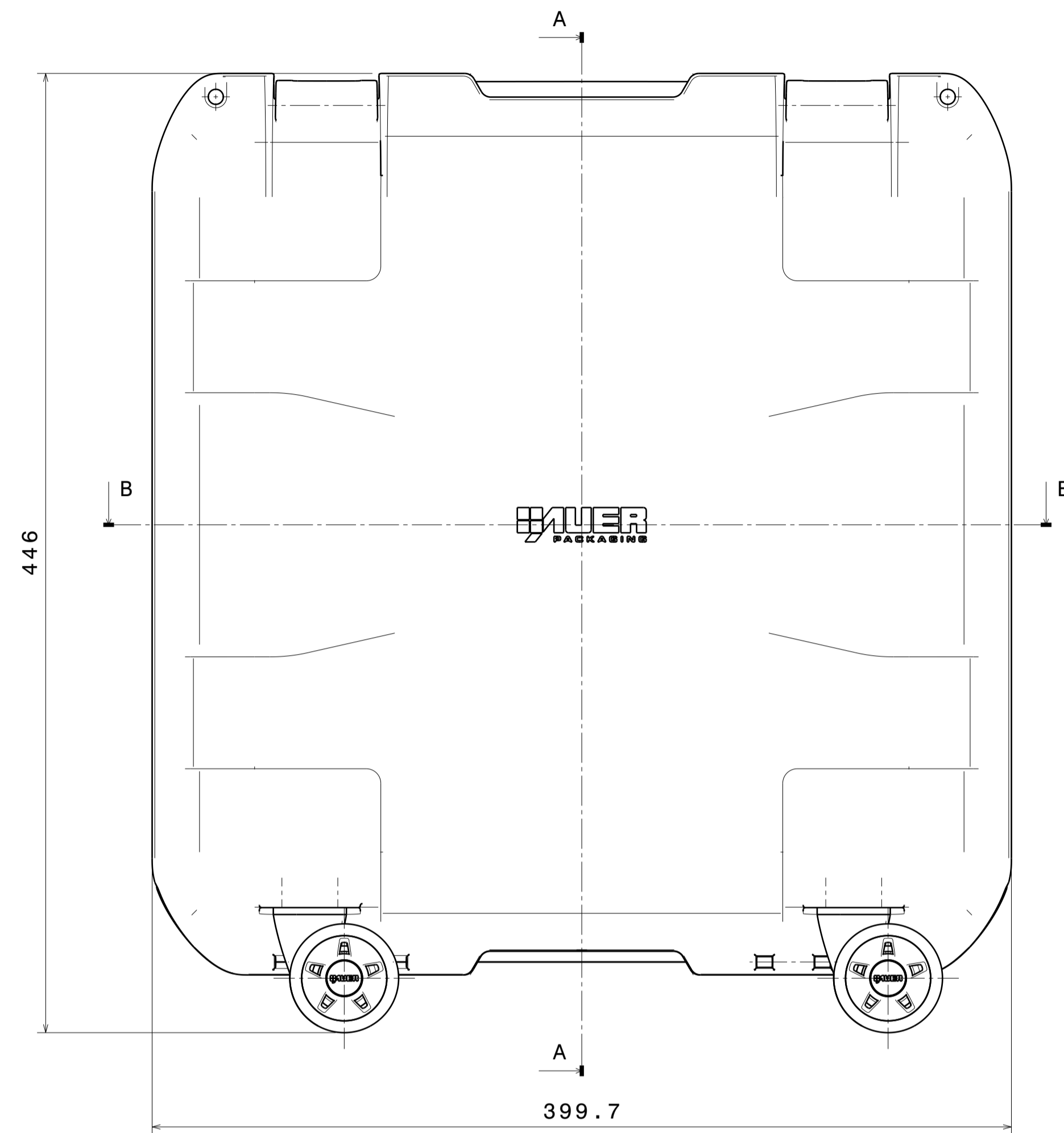
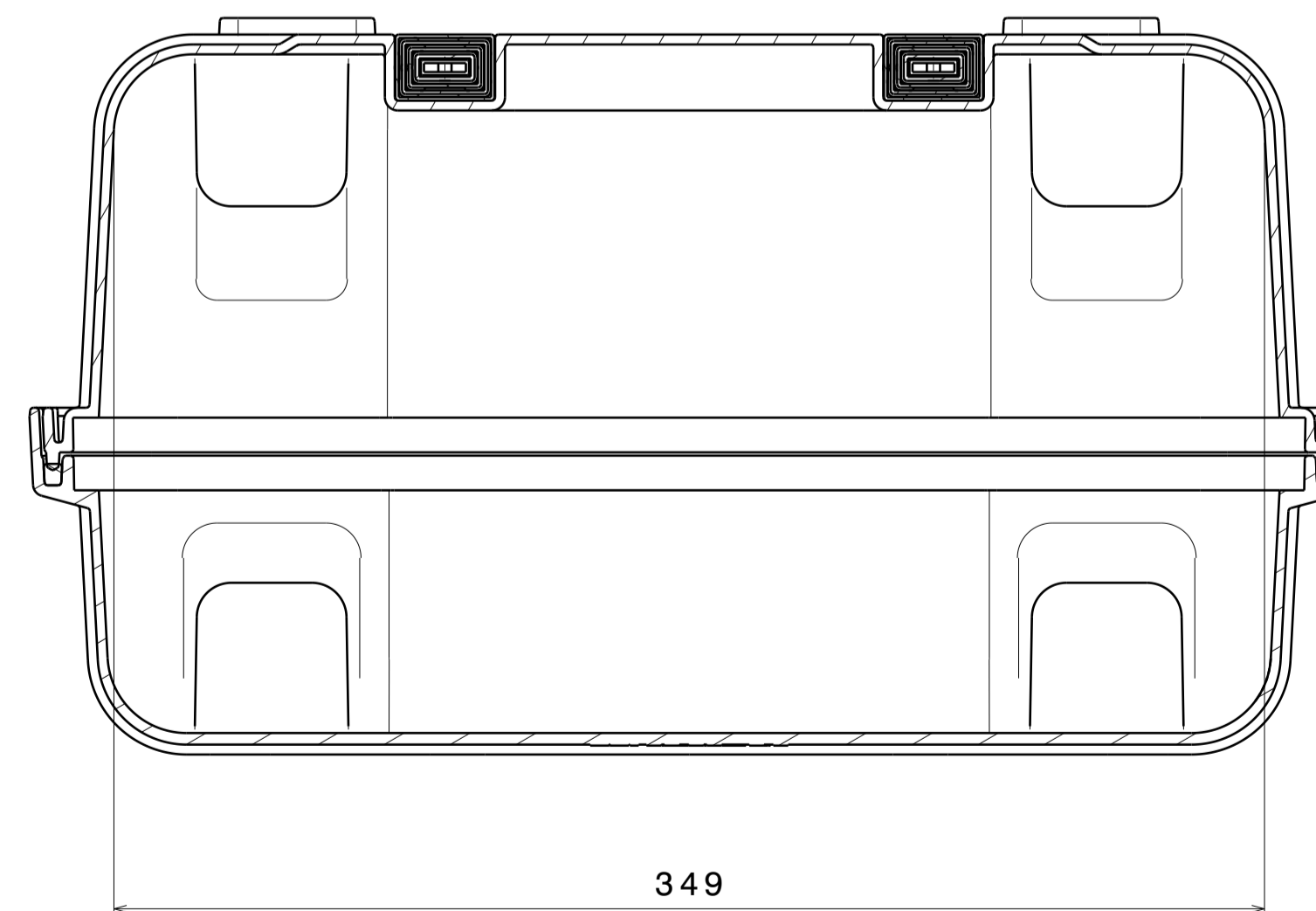


Schnittansicht A-A



Schnittansicht B-B



-A- Zeichnung erstellt		23.03.2018	Michael Perl
Index	INDEX	Aenderung/Nr./	MODIFIK.NR.
Format	A1	Maßstab/	SCALE
Größe			1:2
Material	PP	Allgemeintoleranz/	GENERAL TOLERANCES
Bezeichnung	ZSB Schutzkoffer 4422		DN 10742 TIG
Titel			Zeichnungs-Nr./
Schutzkoffer			DRAWING NO.
Änderungen nur über CAD /			MODIFICATIONS ONLY BY CAD
			Blatt/
			SHEET



Zeichnungs-Nr./
DRAWING NO.
CP 4422