



Stumdomų KRAUSE GmbH venpusių pakylų STABILO Professional NAUDOJIMO INSTRUKCIJA

1. Prieš pradėdant naudoti pakylomis

1.1. Naudotojo atsakomybė

Naudotojo atsakomybė apibrėžiama reikalavimu užtikrinti:

- Kad ši instrukcija būtų nuolat pasiekama pakylas naudojančioms darbuotojams ir būtų naudojama kiekvieną kartą, atliekant pakylų montavimą, papildomą montavimą, demontavimą, jų naudojimą.
- Kad visas personalas, dirbantis su pakylomis, būtų informuotas apie darbų saugos reikalavimus aprašomus šioje instrukcijoje ir laikytųsi nurodytų taisyklių bei reikalavimų.
- Kad būtų laikomasi visų vietinių teisės aktų ir nurodymų, galiojančių toje šalyje, kur naudojamos pakylas.
- Kad pakylas būtų naudojamos tik pagal paskirtį, nurodytą šioje instrukcijoje.
- Kad būtų laikomasi visų, šioje instrukcijoje, aprašytų taisyklių (normų, nurodymų, teisės aktų ir t.t.)

1.2. Gamintojas

Šių pakylų gamintojas yra:

KRAUSE-Werk GmbH
Am Kreuzweg 3 D36304 Alsfeld, Vokietija
<http://www.krause-systems.com>

1.3. Galiojančios normos ir standartai

Mobilios pakylas su platforma patikrintos bei sertifikuotos TÜV Süd, atitinka standarto **DIN EN 131**, 7 dalies reikalavimus.

1.4. Garantiniai įsipareigojimai

Mobilioms pakyloms **STABILO Professional** suteikiama **24** mėnesių garantija.

Garantija galioja tik naudojant originalius pakylų elementus, naudojant jas pagal paskirtį, naudotojui laikantis visų darbų saugos taisyklių bei reikalavimų. Garantija galioja pažeidimams, atsiradusiems dėl pardavėjo ar gamintojo kaltės. Garantiniai įsipareigojimai apsiriboja nemokamu sugedusių detalių taisymu ar pakeitimu. Garantija nereiškia, kad dėl pakylų gedimų patirti nuostoliai ar žala bus atlyginta;

1.5. Autorinės teisės

Visos autorinės pakylų montavimo bei naudojimo instrukcijų, gaminių aprašymų teisės priklauso UAB **Įranga verslui** bei **KRAUSE-Werk GmbH**. Bet koks, net ir dalinis jų kopijavimas galimas tik su raštišku gamintojo ar pardavėjo sutikimu.



2. Duomenys apie gaminį

2.1. Taisyklės ir pritaikymo sritis

Šioje instrukcijoje aprašomos mobilios pakyls gali būti naudojamos tik pagal standarto **EN131-7** reikalavimus.

Prieš mobilių pakylų naudojimą, būtina įsitikinti, kad yra laikomasi būtinų darbų saugos reikalavimų, pakyls surinktos bei pastatytos tinkamai, taip, kaip aprašyta instrukcijoje. Negali būti viršijama maksimali leistina pakylų apkrova bei viršutinės platformos aukštis.

Maksimali leistina pakylų apkrova - **150kg**.
Maksimalus pakylų platformos aukštis:

Pakopų skaičius:	3 ○	4 ○	5 ○	6 ○	7 ○	8 ○
Viršutinės platformos aukštis:	0,70m	0,95m	1,2m	1,45m	1,65m	1,9m

5 pakopų bei aukštesnės pakyls turi būti komplektuojamos su apsauginiais šoniniais turėklais.

2.2. Taisyklių ir pritaikymo srities pažeidimai

Pakylas leidžiama naudoti tik aprašytais 2.1. skyriuje atvejais. Jų nesilaikymas yra traktuojamas kaip taisyklių ir pritaikymo srities pažeidimas, pagal normą GPSG (Prietaisų ir produktų saugumo įstatymas galiojantis nuo 2004.01.06). Tai taip pat taikytina ir šioje instrukcijoje minimų normų reikalavimų ir standartų nesilaikymui.

3. Darbų saugos reikalavimai

3.1. Galiojančios nuostatos

Montuojant, demontuojant ir naudojant mobilias pakylas **STABILO Professional**, galioja normų **EN131-2, EN131-7, DGUV** nuostatos.

3.2. Darbų saugos reikalavimai montavimo ir naudojimo metu

- Pakyls turi būti parenkamos tokio aukščio, kad ant viršutinės jų platformos stovintis žmogus lengvai pasiektų darbinį aukštį, stipriai nepersiverdamas ar nepersitempdamas. Draudžiama naudoti papildomas pasilipimo priemones ant pakylų platformų, pasilipti ant apsauginių platformos bortelių ar turėklų.
- Naudotojas turi garantuoti, kad už saugumą atsakingas asmuo periodiškai (ne rečiau nei kartą per metus) tikrintų pakylų būklę, užpildydamas pridedamą pakyls būklės vertinimo kontrolinį lapą. Patikrų dažnumą įtakoja naudojimo intensyvumas bei įpatumai. Tam tikrose situacijose, gali būti privalomi net ir kasdieniniai būklės patikrinimai. Nepaisant patikrų periodiškumo, kiekvienas jų naudotojas, prieš lipdamas ant pakyls, turi vizualiai įvertinti jos būklę ir lipti ant pakyls tik įsitikinęs, kad nėra jokių matomų pažeidimų, o sąlygos bei aplinka yra saugūs pakyls naudojimui.
- Draudžiama naudoti pažeistas pakylas. Neremontuojamos pakyls turi būti nedelsiant išardomos ir utilizuojamos. Pakylų remontas gali būti atliekamas išimtinai tik naudojant originalias jų dalis ir atkuriant pirmines jų savybes. Po remonto, kvalifikuotas personalas turi atlikti pakylų patikrą, ir tik įsitikinęs jų saugumu, perduoti eksploatacijai.
- Pakyls neturi būti naudojamos darbams, kurių metu jos gali būti pažeidžiamos. Sandėliuojant pakylas, jas būtina apsaugoti nuo kenksmingos aplinkos poveikio. Negalima eksploatuoti pakylų, pažeistų atmosferos reiškinių, drėgmės, temperatūrinių svyravimų, kontakto su rūgštimis ar šarmais.
- Naudojant pakylas viešose vietose, darbo zona turi būti pažymėta įspėjamaisiais ženklais bei aptverta, jei ženklų apsaugos nepakanka, kad vartotojai nepatektų į pavojingą zoną.
- Negalima naudoti pakylų betarpiškai šalia langų ir durų, jei neįmanoma užtikrinti, jog jų nieks neatidarys.



- Draudžiama statyti pakylas ant nefiksuoto, nestabilaus, drėgno, purvino, slidaus, apšalusio, apsnigto pagrindo.
- Nenaudoti pakylų lauke, esant blogoms oro sąlygoms (pvz. pučiant stipriam vėjui, lyjant).
- Pakylos gali būti naudojamos tik pilnai surinktos ir sukomplektuotos. Negalima viršyti leistinos maksimalios pakylų apkrovos.
- Prieš kiekvieną pakylų naudojimą būtina užfiksuoti jų ratukų stabdžius.
- Įsitikinkite, kad užlipus ant pirmos pakopos, pakylos atramos priglunda prie pagrindo. Jei atramos nepriglunda – gali reikėti tinkamai sureguliuoti ratukų tvirtinimo aukštį.
- Įsitikinkite, kad Jūsų sveikatos būklė leidžia naudotis tokio tipo pakylomis. Tam tikri sveikatos sutrikimai, medikamentų naudojimas, alkoholio ar narkotinių medžiagų vartojimas gali kelti grėsmę Jūsų saugumui naudojantis pakylomis.
- Negalima dirbti ant pakylų per daug ilgai, be reguliarių pertraukų poilsiui (nuovargis kelia pavojų).
- Dirbant ant pakylų, rekomenduojama laikytis viena ranka, arba imtis papildomų apsaugos priemonių.
- Būtina apsaugoti, kad pakylomis nesinaudotų vaikai ar asmenys su apribotomis fizinėmis galimybėmis.
- Pakylos visuomet turi būti sausas ir švarios. Po darbo, nuvalykite nuo pakylos pakopų, platformos, turėklų, rėmo, padukų bei ratukų purvą, dažus, glaistą, sniegą, reibalus, alyvą ir kt.
- Pakylų montavimą ir demontavimą gali atlikti tik personalas, kuris perskaitė ir suprato šią instrukciją.
- Montavimą ir demontavimą turi atlikti mažiausiai du žmonės, ant lygaus paviršiaus, galinčio atlaikyti pakylų svorį darbinėje padėtyje. Leidžiama naudoti tik originalias dalis.
- Pakylos yra laidžios elektros srovei, todėl draudžiama jas naudoti šalia elektros laidų ar elektros įrenginių.
- Įrankius ir medžiagas ant pakylų galima kelti tik rankomis, nesinaudojant jokiais kėlimo įrenginiais. Sekti, kad papildomas svoris neviršytų maksimaliai leistinos apkrovos (bendra apkrova - iki 150 kg).
- Lipti ir nulipti pakylomis leidžiama tik prisilaikant už turėklų. Lipant būtina avėti tvirtą avalynę vientisu padu, be kulnų.
- Draudžiama persisverti bei atsistumti nuo kitų daiktų dirbant ant pakylų. Reikia vengti didelės šoninės apkrovos, pavydžiui gręžiant betonines ar plytų sienas. Nenaudoti pakylų perlipimui ant kitų paviršių. Draudžiama šokinėti ant pakylų.

3.3. Darbų saugos reikalavimai perstumiant mobilias pakylas

- Perstumiant pakylas, ant jų negali būti žmonių ir jokių daiktų.
- Pakylas perstumti galima tik rankiniu būdu, per tvirtą ir lygų paviršių.
- Draudžiama perstumti pakylas bet kokių transporto priemonių pagalba.
- Draudžiama perstumti pakylas didesniu nei normalaus žingsnio greičiu (iki 3km/val.).
- Visas dangos paviršius, kuriuo perstumiamos pakylos, turi atlaikyti jų svorį.
- Draudžiama kelti arba kabinti pakylas.
- Prieš pradėdant naudoti mobilias pakylas, būtina užtikrinti, kad jos būtų patikimai apsaugotos nuo savaiminio judėjimo (užfiksuoti ratukų stabdžius).

4. Sertifikatai:



ZERTIFIKAT ◆ CERTIFICATE ◆ 認證證書 ◆ CERTIFICADO ◆ СЕРТИФИКАТ ◆ CERTIFICAT



Product Service

CERTIFICATE

No. Z1 18 02 11393 207

Holder of Certificate: **KRAUSE Werk GmbH & Co. KG**

Industriegebiet Altenburg
36304 Aisfeld
GERMANY

Production Facility(ies): 11393, 78715

Certification Mark:



Product: **Platform ladders**

Model(s): **BG1117; BG1118**

Parameters: Max. load: 150 kg

Further parameter see attachment.

Tested according to: DIN EN 131-1:2016
DIN EN 131-2:2017
DIN EN 131-3:2007
DIN EN 131-7:2013
EK5/AK1 15-06:2015

The product was tested on a voluntary basis and complies with the essential requirements. The certification mark shown above can be affixed on the product. It is not permitted to alter the certification mark in any way. In addition the certification holder must not transfer the certificate to third parties. See also notes overleaf.

Test report no.: 028-713089044-035

Valid until: 2023-02-07

Date, 2018-02-19


(Michael Heufelder)

Page 1 of 2





ZERTIFIKAT ◆ CERTIFICATE ◆ 認證證書 ◆ CERTIFICADO ◆ CERTIFICAT

Attachment to Certificate No. Z1 18 02 11393 207
Firm: KRAUSE Werk GmbH & Co.KG



Product Service

Parameter

BG 1117	platform-ladders one side walkable, for professional use;
max. load:	150 kg
no. of steps	platform height
3	0,70 m
4	0,95 m
5	1,20 m
6	1,45 m
7	1,65 m
8	1,90 m
features:	
platform:	AL-platform 600 x 700 mm
castors	steer castors
handrail:	3-sided handrail, AL-tube 40 x 2 mm

BG 1118	platform-ladders both side walkable, for professional use;
max. load:	150 kg
no. of steps	platform height
2 x 3	0,70 m
2 x 4	0,95 m
2 x 5	1,20 m
2 x 6	1,45 m
2 x 7	1,65 m
2 x 8	1,90 m
features:	
platform:	AL-platform 600 x 700 mm
castors	steer castors
handrail:	2-sided handrail, AL-tube 40 x 2 mm

Munich, 2018-02-19

Michael Heufelder

Page 2 of 2



5. Pakylų būklės vertinimo kontrolinis lapas

1/3

Pakylų patikra turi būti atliekama ne rečiau nei kartą per metus. Pakylas naudojant intensyviai, esant specifiniai aplinkai, ar ankstesnių patikrinimų metu aptikus naudojimosi pakylomis saugumui reikšmingų pažeidimų, pakeitus konstrukcines pakylų dalis, patikra turi būti atliekama dažniau.

Pakylų patikrą gali atlikti tik kvalifikuotas personalas.

Pakylų inventORIZacijos numeris: (suteikia naudotojas)	
Pakylų tipas:	Mobili vienpusė pakyla su aikštele
Medžiagos, iš kurių pagaminta pakyla:	Aliuminis, plastikas, plienas
Pakopų skaičius: (viršutinės platformos aukštis)	3 ○ 4 ○ 5 ○ 6 ○ 7 ○ 8 ○ (0,70m) (0,95m) (1,2m) (1,45m) (1,65m) (1,9m)
Gamintojas:	KRAUSE GmbH Am Kreuzweg 6, D-36304 Alsfeld www.krause-systems.com
Pardavėjas:	UAB Iranga verslui www.irangaverslui.lt / info@irangaverlui.lt
Pakylų kodas:	3 ○ 4 ○ 5 ○ 6 ○ 7 ○ 8 ○ 820631 820648 820655 820662 820679 820686
Naudotojas:	
Įsigijimo data:	
Dokumento numeris:	

Pakylų patikrinimas numatytas standartu EN131-1. Tikrinimo rezultatus reikia įrašyti į lentelę:


Prašome žymėti: VISKAS GERAI – **✓** / NUSTATYTAS DEFEKTAS – **✗** / NĖRA - -

2/3

Patikra:	1 patikra	2 patikra	3 patikra	4 patikra	5 patikra
Regima pakylės būklė:	<input type="radio"/>	<input type="radio"/>	<input type="radio"/>	<input type="radio"/>	<input type="radio"/>
Bendras patvarumas ir stabilumas:	<input type="radio"/>	<input type="radio"/>	<input type="radio"/>	<input type="radio"/>	<input type="radio"/>
Pakopos:					
1. Pilnas pakopų komplektas?	<input type="radio"/>	<input type="radio"/>	<input type="radio"/>	<input type="radio"/>	<input type="radio"/>
2. Sujungimai su konstrukcija	<input type="radio"/>	<input type="radio"/>	<input type="radio"/>	<input type="radio"/>	<input type="radio"/>
3. Deformacijos	<input type="radio"/>	<input type="radio"/>	<input type="radio"/>	<input type="radio"/>	<input type="radio"/>
4. Pažeidimai, švara	<input type="radio"/>	<input type="radio"/>	<input type="radio"/>	<input type="radio"/>	<input type="radio"/>
Darbinė platforma:					
1. Pilnas profilių komplektas?	<input type="radio"/>	<input type="radio"/>	<input type="radio"/>	<input type="radio"/>	<input type="radio"/>
2. Sujungimai su konstrukcija	<input type="radio"/>	<input type="radio"/>	<input type="radio"/>	<input type="radio"/>	<input type="radio"/>
3. Deformacijos	<input type="radio"/>	<input type="radio"/>	<input type="radio"/>	<input type="radio"/>	<input type="radio"/>
4. Pažeidimai, švara	<input type="radio"/>	<input type="radio"/>	<input type="radio"/>	<input type="radio"/>	<input type="radio"/>
Turėklai:					
1. Pilnas turėklų ir tvirtinimų komplektas?	<input type="radio"/>	<input type="radio"/>	<input type="radio"/>	<input type="radio"/>	<input type="radio"/>
2. Sujungimai	<input type="radio"/>	<input type="radio"/>	<input type="radio"/>	<input type="radio"/>	<input type="radio"/>
3. Deformacijos	<input type="radio"/>	<input type="radio"/>	<input type="radio"/>	<input type="radio"/>	<input type="radio"/>
4. Pažeidimai, švara	<input type="radio"/>	<input type="radio"/>	<input type="radio"/>	<input type="radio"/>	<input type="radio"/>
Horizontalūs jungiamieji skersiniai:					
1. Pilnas skersinių komplektas?	<input type="radio"/>	<input type="radio"/>	<input type="radio"/>	<input type="radio"/>	<input type="radio"/>
2. Sujungimai su konstrukcija	<input type="radio"/>	<input type="radio"/>	<input type="radio"/>	<input type="radio"/>	<input type="radio"/>
3. Deformacijos	<input type="radio"/>	<input type="radio"/>	<input type="radio"/>	<input type="radio"/>	<input type="radio"/>
4. Pažeidimai	<input type="radio"/>	<input type="radio"/>	<input type="radio"/>	<input type="radio"/>	<input type="radio"/>
Atramos:					
1. Tvirtinimai	<input type="radio"/>	<input type="radio"/>	<input type="radio"/>	<input type="radio"/>	<input type="radio"/>
2. Deformacijos	<input type="radio"/>	<input type="radio"/>	<input type="radio"/>	<input type="radio"/>	<input type="radio"/>
3. Pažeidimai	<input type="radio"/>	<input type="radio"/>	<input type="radio"/>	<input type="radio"/>	<input type="radio"/>
Padukai:					
1. Pilnas komplektas?	<input type="radio"/>	<input type="radio"/>	<input type="radio"/>	<input type="radio"/>	<input type="radio"/>
2. Tvirtinimai	<input type="radio"/>	<input type="radio"/>	<input type="radio"/>	<input type="radio"/>	<input type="radio"/>
3. Rifliuoto pagrindo nusidėvėjimas	<input type="radio"/>	<input type="radio"/>	<input type="radio"/>	<input type="radio"/>	<input type="radio"/>
4. Deformacijos	<input type="radio"/>	<input type="radio"/>	<input type="radio"/>	<input type="radio"/>	<input type="radio"/>
Ratukai:					
1. Tvirtinimai	<input type="radio"/>	<input type="radio"/>	<input type="radio"/>	<input type="radio"/>	<input type="radio"/>
2. Nusidėvėjimas	<input type="radio"/>	<input type="radio"/>	<input type="radio"/>	<input type="radio"/>	<input type="radio"/>
3. Pažeidimai	<input type="radio"/>	<input type="radio"/>	<input type="radio"/>	<input type="radio"/>	<input type="radio"/>
4. Veikimas	<input type="radio"/>	<input type="radio"/>	<input type="radio"/>	<input type="radio"/>	<input type="radio"/>
Informaciniai žymėjimai ant pakylės:					
1. Ar yra žymėjimai?	<input type="radio"/>	<input type="radio"/>	<input type="radio"/>	<input type="radio"/>	<input type="radio"/>
2. Žymėjimų būklė	<input type="radio"/>	<input type="radio"/>	<input type="radio"/>	<input type="radio"/>	<input type="radio"/>



Patikros data:					
Patikrą vykdė:					
Patabos:					
Defektai pašalinti, pakyla atiduota naudoti: (data, parašas)					



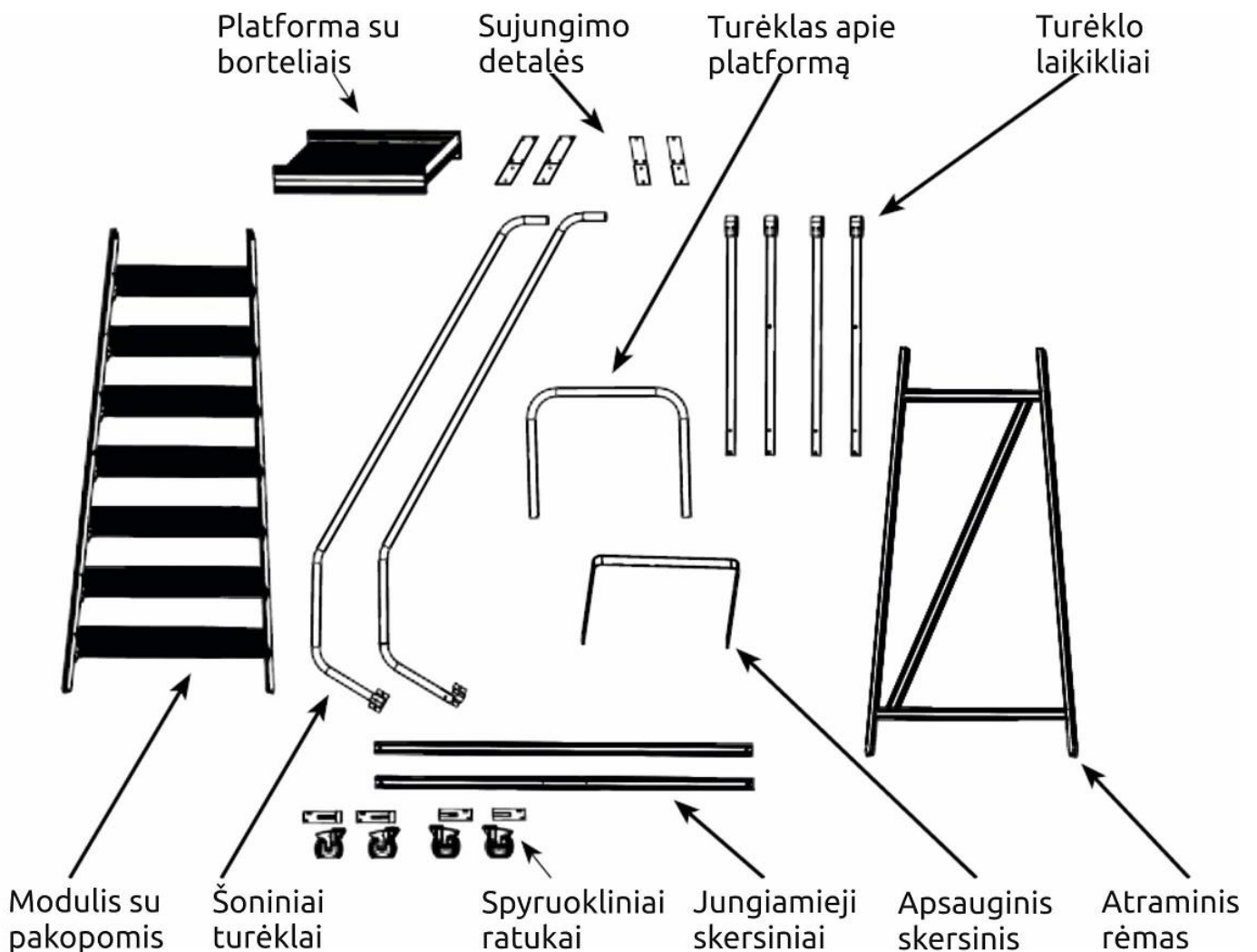
6. Montavimas

6.1. Bendra informacija

Mobilių pakylų montavimą galima atlikti tik perskaičius gaminio aprašymą ir darbų saugos nurodymus. Montavimui ir išmontavimui reikalingi mažiausiai du žmonės. Prieš pradėdant montavimą, įsitikinti, ar yra visi tam reikalingi įrankiai ir medžiagos, kopėčių dalys, ar dalių virinimo siūlės neturi pažeidimų. Galima naudoti tik gamintojo numatytas, originalias kopėčių dalis.

6.2. Pagrindinės pakylų detalės:

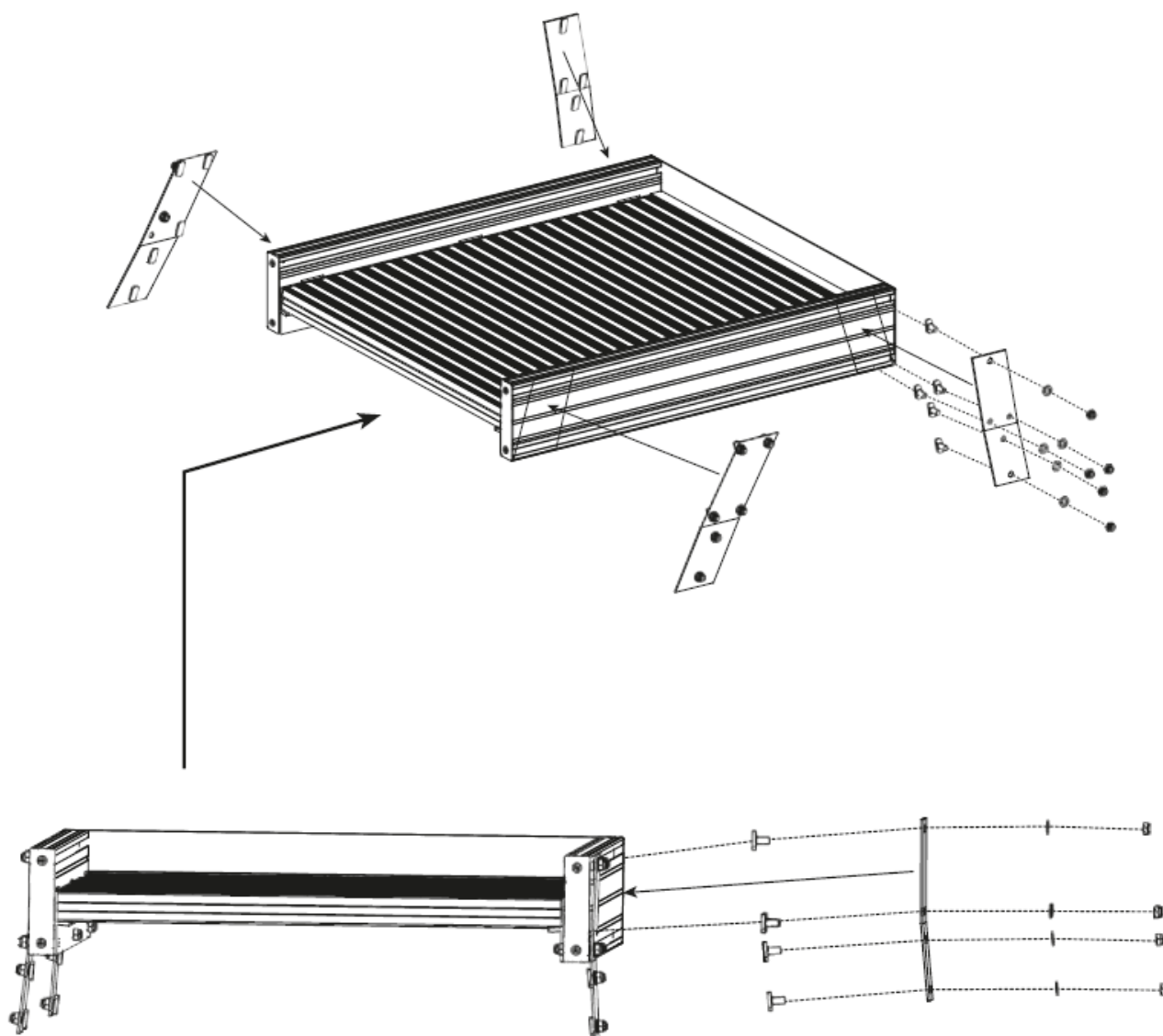
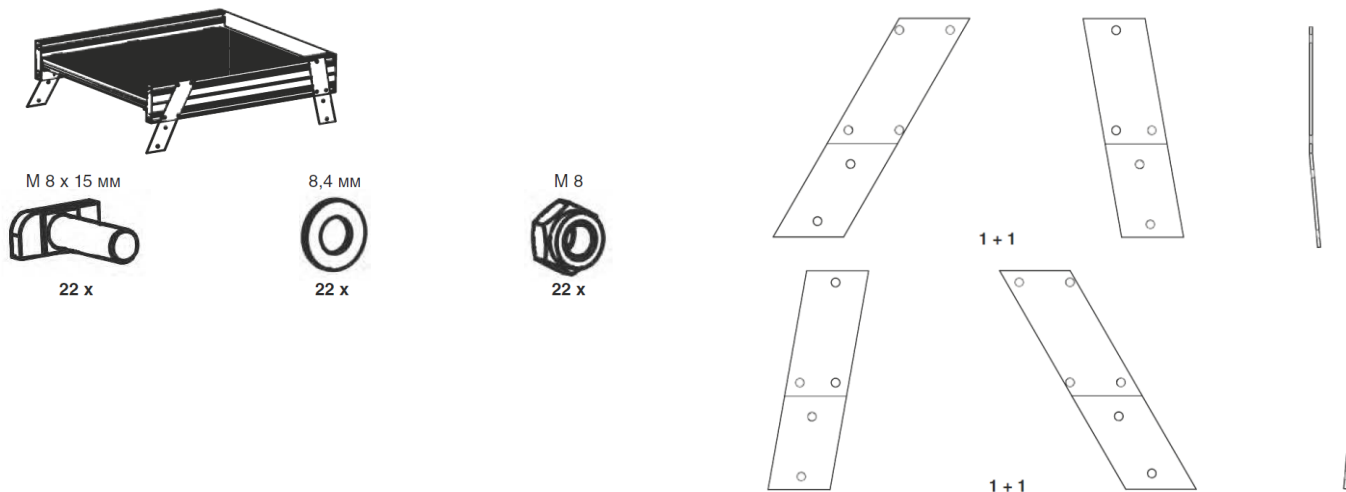
Patikrinkite, ar gavote visas pakylų dalis, tvirtimo detales.





6.3. Darbinės platformos montavimas

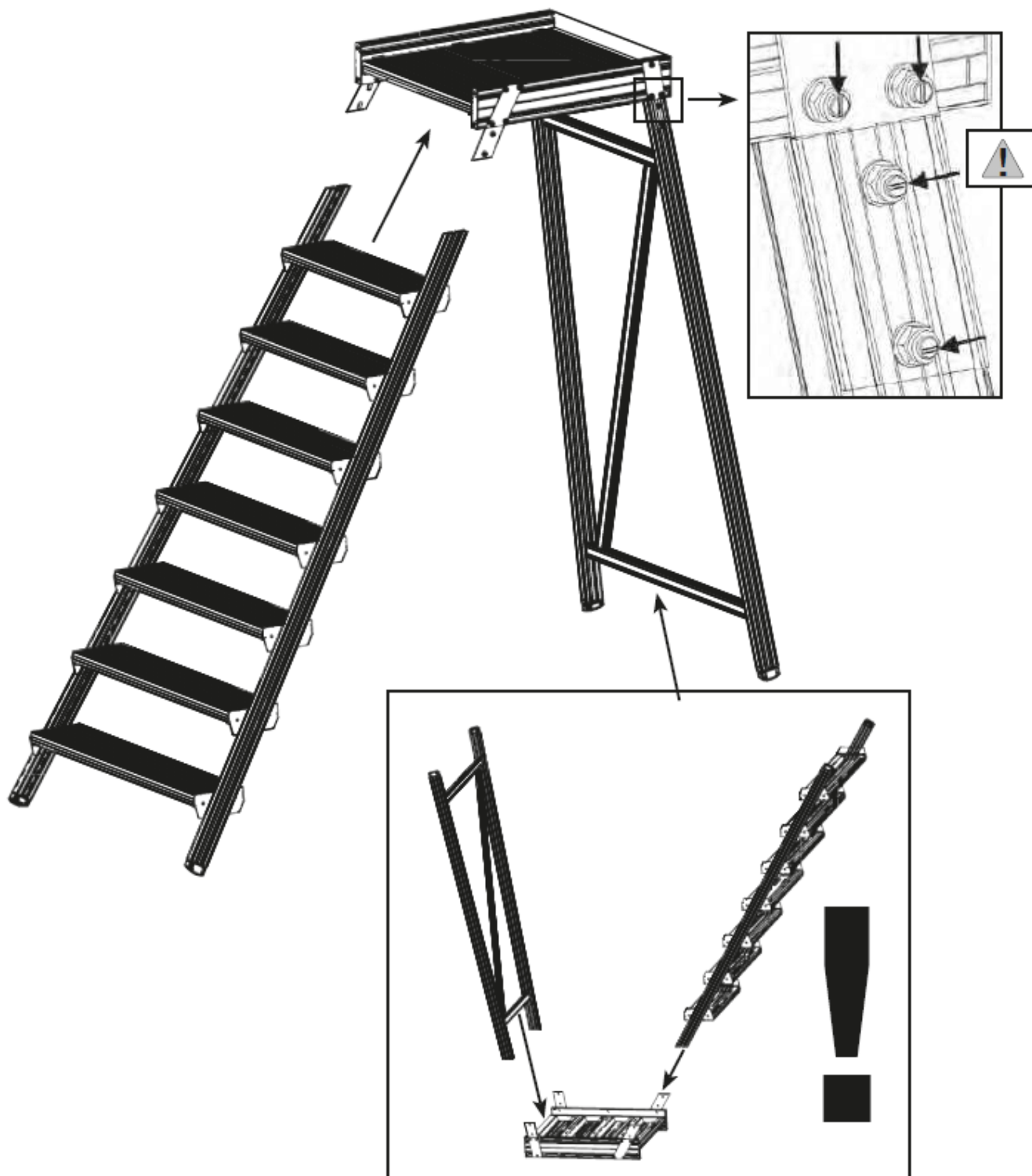
Darbinei platformai surinkti reikalingos detalės:





6.4. Atraminių rėmų tvirtinimas

Varžtų sukimo momentas: **20Nm**

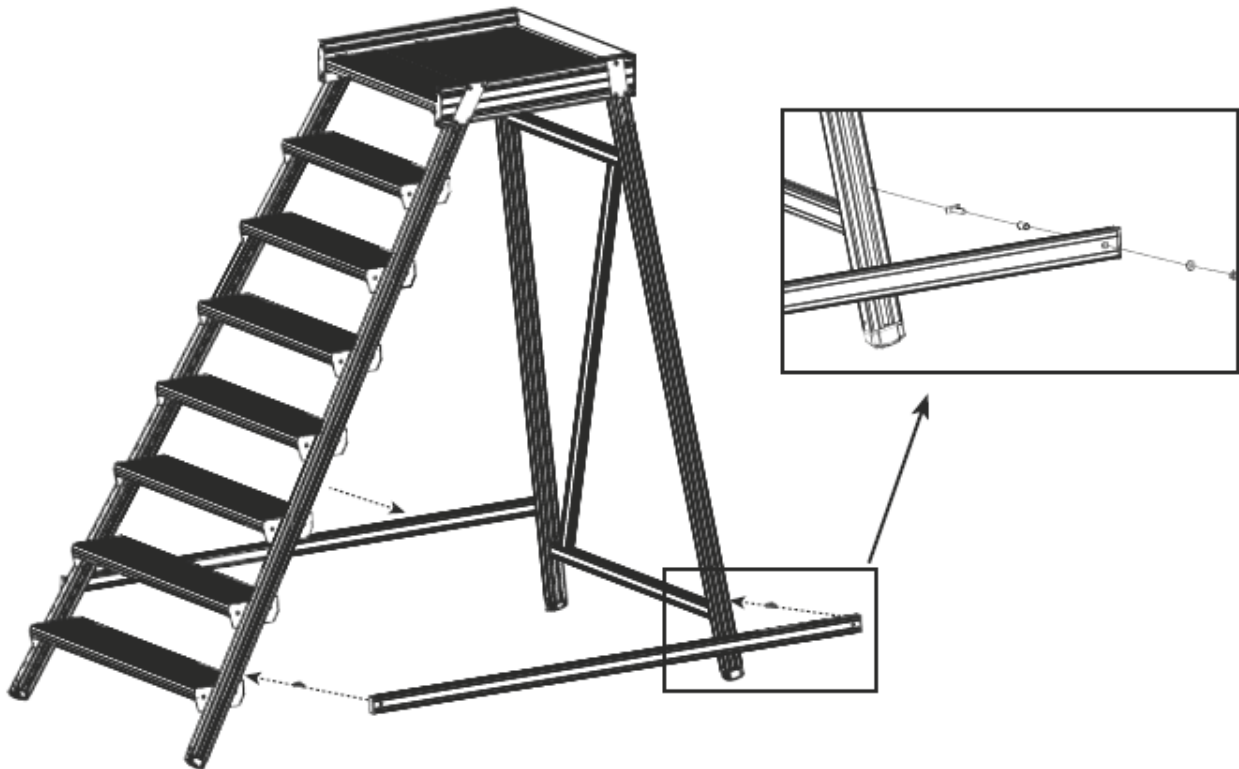
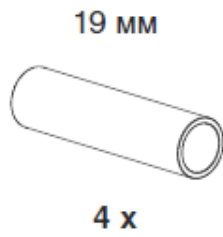
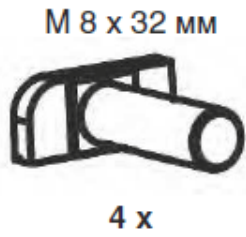




6.5. Horizontalių skersinių tvirtinimas

Abu jungiamieji skersiniai tvirtinami pažymėtose vietose, pakyls išorėje.

Tvirtinimui reikalingos detalės:

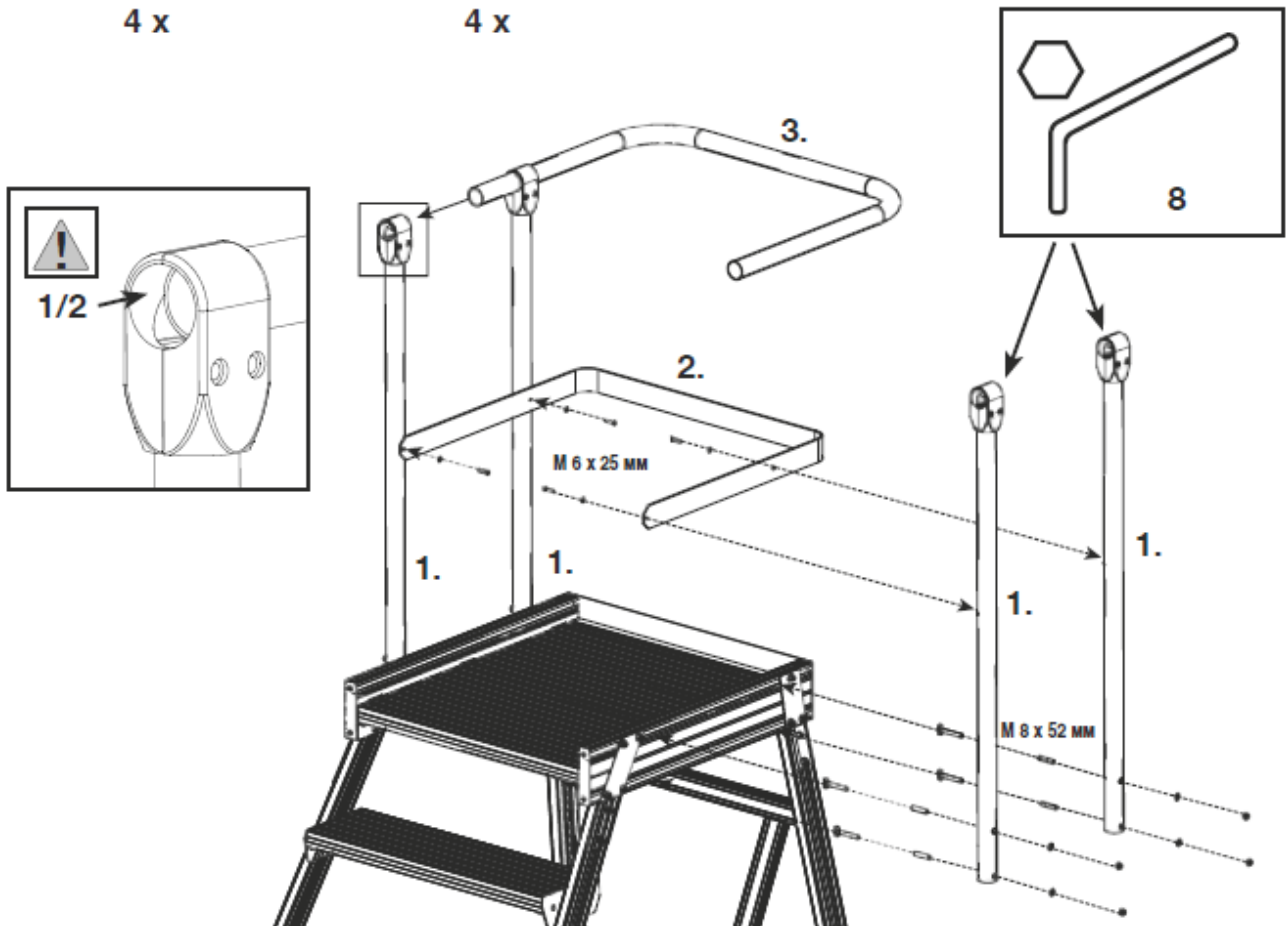
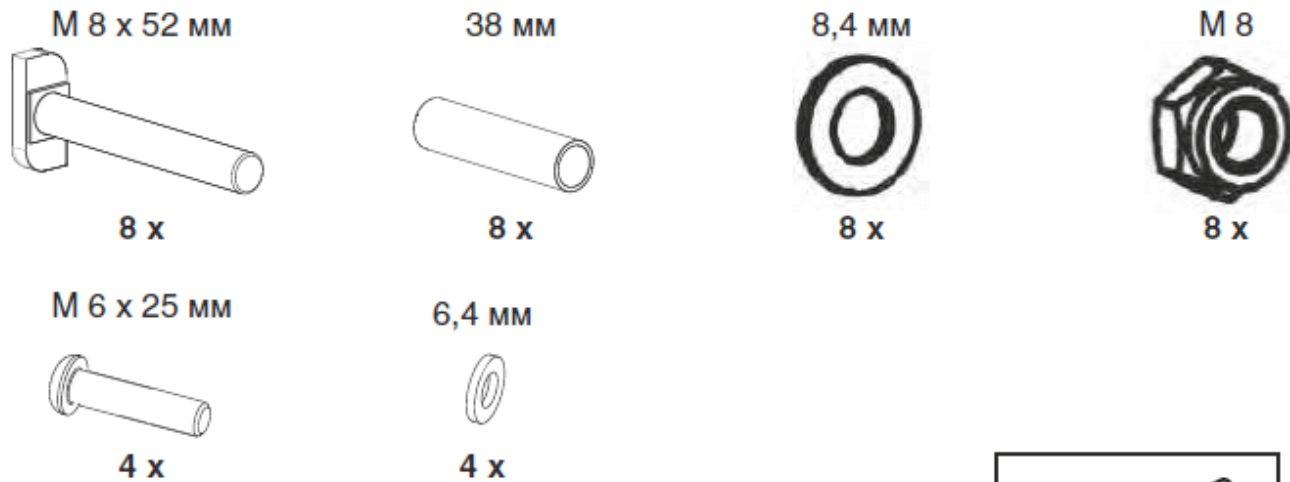


Dėmesio! - Ant pakyls, šioje surinkimo stadijoje, lipti dar negalima.



6.6. Apsaigų turėklų apie platformą tvirtinimas

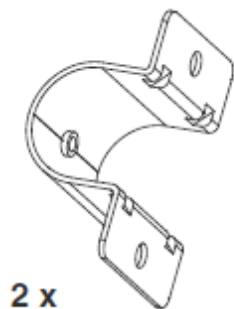
Tvirtinimui reikalingos detalės:



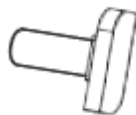


6.7. Šoninių turėklų tvirtinimas

Tvirtinimui reikalingos detalės:



M 8 x 15 mm



4 x

8,4 mm

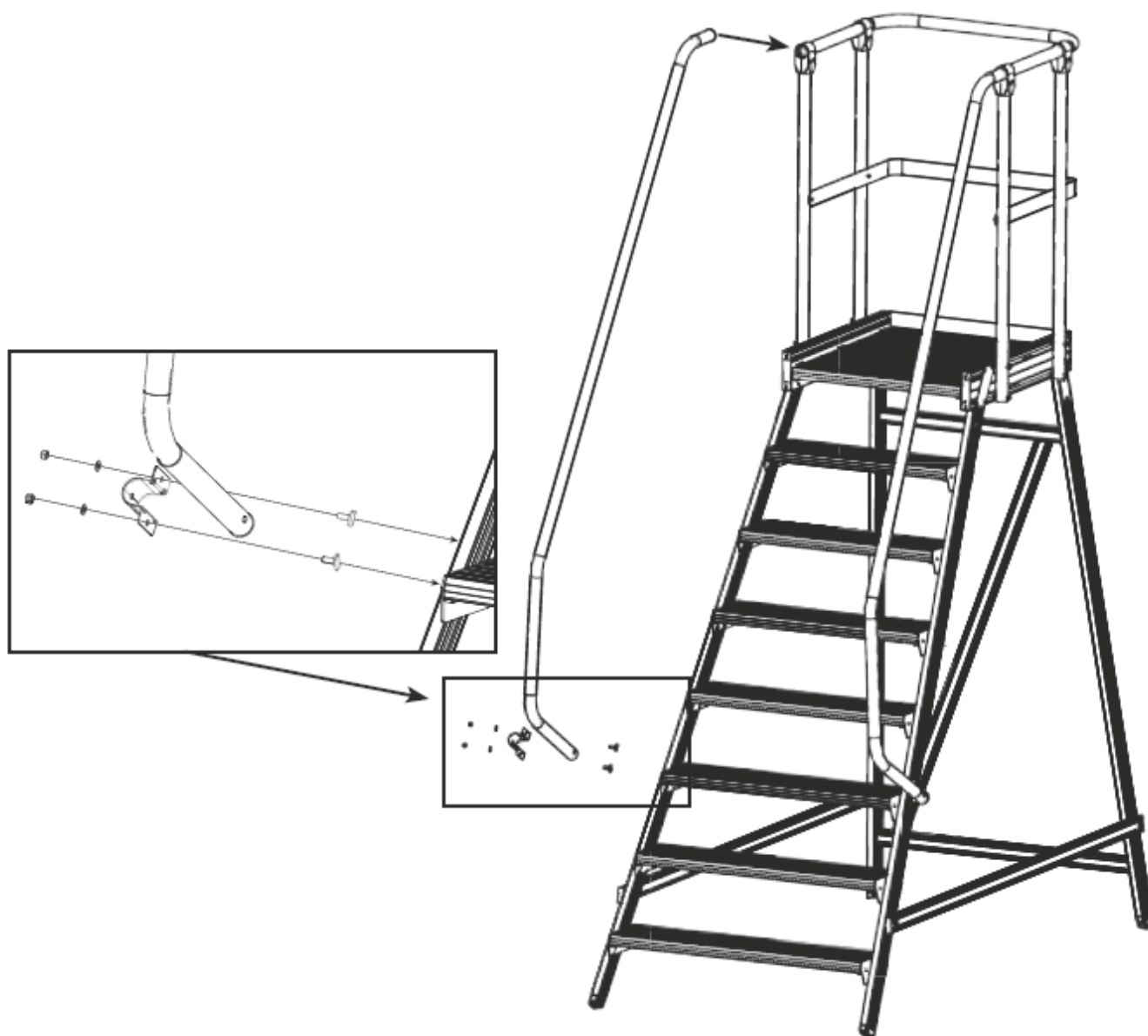


4 x

8 mm



4 x

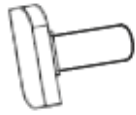




6.8. Spyruoklinių ratukų tvirtinimas

Tvirtinimui reikalingos detalės:

M 8 x 20 mm



8 x

8,4 mm

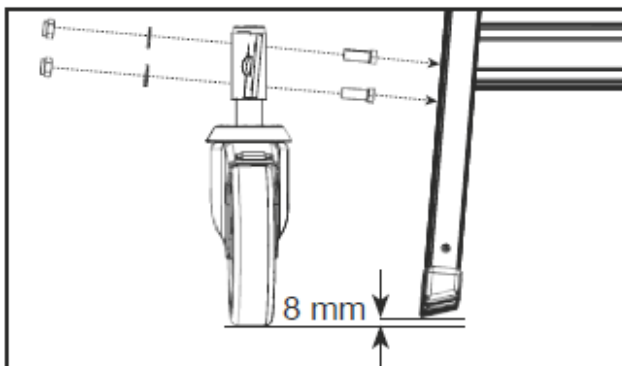
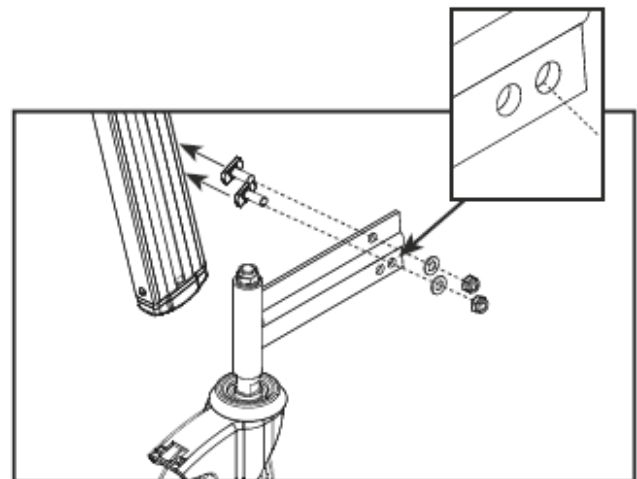
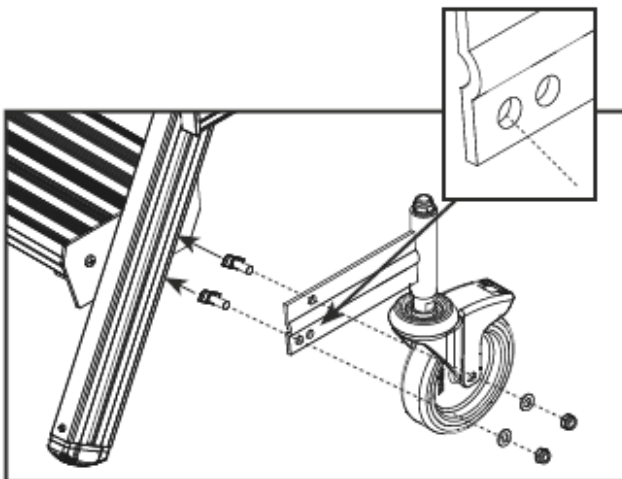


8 x

8 mm



8 x



Po surinktos pakyls kojėlėmis pakiškite **8mm** aukščio tarpines. Laikydami žymėjimų, sumontuokite ratukus. Montuojant ratukus, būtina išlyginti juos tiek vertikaliai, tiek ir horizontaliai.

Jei pakyla naudosis labai lengvi darbuotojai, gali kilti poreikis ratukus montuoti aukščiau. Remiantis BGI637 norma, atstumas tarp grindų ir pakyls kojėlių turėtų būti **2 – 8mm**.

Prižiūrėkite pakylą ir saugiai naudokitės ja ilgus metus!