



UV-C spinduliuotė – jau daugiau nei 100 metų yra vienas iš efektyviausių dezinfekavimo būdų, puikiai valanti vandenį, orą, paviršius ant kurių krenta. Germicidiniai ultravioletiniai spinduliai ardo virusų, bakterijų, mielių, pelėsių, dumblių, įvairių ligų sukėlėjų DNR ir neleidžia jiems daugintis, sumažina ore esančių natūralių teršalų kiekį.

CARE LIGHT UV-C šviestuvai komplektuojami su dezinfekuojančiomis germicidinėmis PHILIPS bei OSRAM lempomis. Vienai, arba dvejoms 15W, 25W bei 30W UV-C lempoms pritaikyti šviestuvai su plačiais atšvaitais, gali būti tiek kabinami nuo lubų, tiek ir tvirtinami prie sienos, baldų, ar specialaus, stumdomo teleskopinio stovo. Baltos spalvos metaliniai šviestuvai turi reguliuojamo pasvirimo kampo laikiklį.

Dezinfekavimo efektyvumas priklauso nuo ekspozicijos trukmės ir intensyvumo. UV-C lempas rekomenduojama naudoti ne ilgiau nei 8h. Išdezinfekavus patalpas, jas patariama gerai išvėdinti ir tik po to pradėti naudoti. UV-C spinduliai kenksmingi žmonėms. Dezinfekavimo metu, patalpose negali būti žmonių, gyvūnų, augalų.

UV-C CARE LIGHT šviestuvų gamintojas:

LAKO Sp z o.o.
Wrzosowa 10, 32-340 Wolbrom, Lenkija

Saugumo reikalavimai

- Šviestuvus su deinfekuojančiomis UV-C lempomis gali montuoti tik asmenys, turintys atitinkamą kvalifikaciją;
- Atliekant bet kokius montavimo, aptarnavimo ar priežiūros darbus, UV-C šviestuvų maitinimas turi būti išjungtas, o UV-C lempos pilnai atvėsusios;
- Draudžiama eksploatuoti pažeistus šviestuvus;
- Pažeidus šviestuvą ar jo elektrinius komponentus, jį remontuoti gali išimtinai tik gamintojas (grąžinti tiekėjui);
- Šviestuvai pritaikyti darbui patalpų viduje, sausoje aplinkoje, iki +25^o temperatūroje;
- Jei šviestuvai turi išorinį maitinimo kabelį, jį pažeidus, reikia pakeisti atitinkamų parametrų kabeliu. Šiuos darbus gali atlikti tik atitinkamą kvalifikaciją turintis personalas;
- Dezinfekuojant patalpas atviro tipo UV-C lempomis, jose negali būti žmonių bei augintinių;
- Orą dezinfekuojantys uždaro tipo UV-C šviestuvai neskleidžia kenksmingos spinduliuotės į aplinką, todėl jiems veikiant, patalpoje gali būti žmonės.

Maksimalus leidžiamas ultravioletinių spindulių poveikis pagal PN-T-06704:2003 standartą:

Ekspozicijos laikas dienos bėgyje:	Maksimali leidžiama efektyvi spinduliuotė W/m ²
15min	0,033
10min	0,05
5min	0,1
30s	1
10s	3
1s	30

Dezinfekavimo efektyvumas

UV-C spindulių intensyvumas mažėja proporcingai atstumo kvadratui. Kad būtų pasiektas toks pats ekspozicijos poveikis už 3m, ekspozicijos laikas turėtų būti padidintas 9 kartus.

UV-C lempų bangų ilgis – 253,7nm. Apytikslis jų padengiamas naudingas dezinfekavimo plotas (kai patalpų aukštis 2,5-3m):

15W – 6m²

2 x 15W – 10m²

4 x 15W – 18m²

25W – 10m²

2 x 25W – 16m²

30W – 12m²

2 x 30W – 18m²



Turėkite omenyje, kad dezinfekuojami tik tiek paviršiai, ant kurių tiesiogiai krenta UV-C spinduliai. Prieš dezinfekuodami patalpas, atidarykite spintų bei spintelių duris, parinkite tinkamiausią šviestuvų padėtį, prireikus keiskite ją, kad aprėptumėte visus paviršius.

Priklausomai nuo patalpos paskirties (palata – operacinė), dezinfekavimo procesas gali trukti iki 2 – 8 valandų. Norint išdezinfekuoti orą patalpose (pvz. tarp dviejų procedūrų), UV-C lempos gli būti įjungiamos 15 – 20min.

Pajungimas ir saugus naudojimas

UV-C spinduliai kenksmingi žmonėms. Dezinfekavimo metu, patalpose negali būti žmonių, gyvūnų, augalų.

Dezinfekuojančios lempos tiekiamos be prijungtų maitinimo laidų, arba su ~ 5m ilgio maitinimo kabeliu. Maitinimas turi būti prijungiamas tokiu būdu, kad su jų veikimu nesusipažinę žmonės, negalėtų netyčia įjungti lempų.

Prie lempų įjungimo šaltinio turi būti pateikiama aiškiai matoma ir suprantama informacija apie UV-C spindulių kenksmingumą ir darbo su šiuo dezinfekavimo šaltiniu, saugumo reikalavimus (<https://c3.ivcdn.lt/wp-content/uploads/2020/04/perspejimas-1.jpg>). Jungiklis turi būti patalpų, kuriose vyksta dezinfekavimas, išorėje.

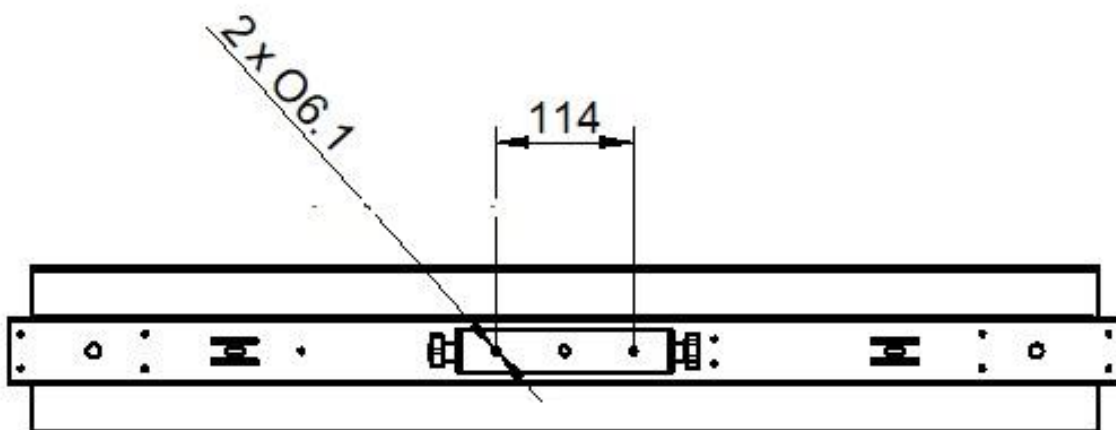
Viso patalpų dezinfekavimo metu, ant dezinfekuojamos patalpos durų turi kaboti pranešimas, kad į jas draudžiama įeiti neišjungus UV-C lempų (<https://irangaverslui.lt/preke/perspejanti-kortele-draudziama-uzeiti/>).

Su dezinfekavimu susijęs personalas turi būti tinkamai informuotas apie dezinfekuojančių UV-C lempų naudojimą.

UV-C lempos turi būti apsaugotos nuo jų netyčinio įjungimo ar naudojimo.

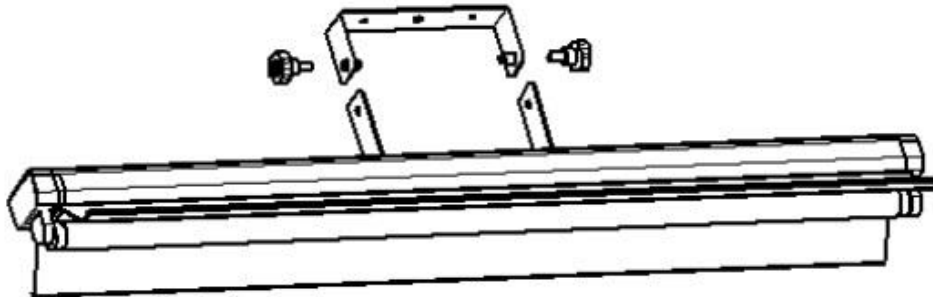
UV-C šviestuvų montavimas

Visi CARE LIGHT šviestuvai turi reguliuojamo pasvirimo kampo laikiklius, kuriuos galima tvirtinti tiek prie sienos, lubų, tiek ir prie specialių stovų.

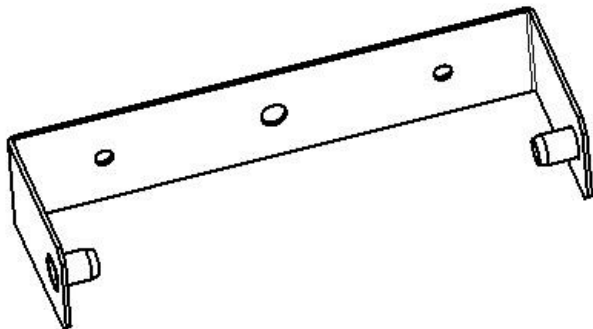




Norint pritvirtinti šviestuvus, tiesiog rankomis atsukite šoninius fiksuojančius varžtelius ir nuimkite galinę laikiklio dalį.

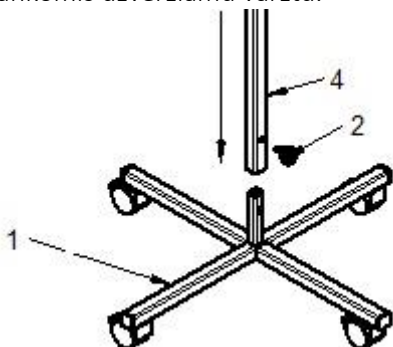


Jame yra paruoštos angos tvirtinimui orie sienos bei specialaus stovo.



Tvirtinant šviestuvus prie specialių teleskopinių stovų, juos prieš tai reikia sujungti:

Stovo pagrindas turi 4 ratukus. Ant jo centre esančio vamzdelio užmaunamas 25 x 25 x 1000mm profilis ir pritvirtinamas rankomis užveržiamu varžtu.



Į jį įstatomas 20 x 20 x 1005mm profilis. Jį, rankomis užveržiamu varžtu, galima fiksuoti pageidaujama aukštyje. Šio profilio viršuje tvirtinamas šviestuvo laikiklis.

Prie stovo pritvirtintas šviestuvas su UV-C lempomis, turi ~5m ilgio maitinimo kabelį. Jį reikia įjungti patalpoje, kurioje vyksta dezinfekavimas, išorėje. Taip galėsite saugiai nutraukti dezinfekavimo procesą neužeidami į patalpą.



VALYMAS

Šviestuvų paviršius, atšvaitai bei **UV-C** lempos viesuomet turi būti švarūs. Valyti šviestuvus galima drėgna, švelnia šluoste.

Atliekant bet kokius montavimo, aptarnavimo ar priežiūros darbus, **UV-C** šviestuvų maitinimas turi būti išjungtas, o **UV-C** lempos pilnai atvėsusios. Prieš vėl įjungiant šviestuvą, visos jo detalės turi būti visiškai sausas.

LEMPŲ KEITIMAS

Net jei **UV-C** lempos ir šviečia, jos turi būti keičiamos kas **8000 - 9000** darbo valandų (žr informaciją ant konkrečios lempos). Eksploatuojant lempas ilgiau, krenta jų efektyvumas. Keičiant lempas, rekomenduojame kartu keisti ir jų paleidimo starterius.

Lempos išimamos itin paprastai – pasukant kol atsipalaiduoja lempų fiksatoriai ir patraukiant jas į save.

Atliekant bet kokius montavimo, aptarnavimo ar priežiūros darbus, **UV-C** šviestuvų maitinimas turi būti išjungtas, o **UV-C** lempos pilnai atvėsusios. Prieš vėl įjungiant šviestuvą, visos jo detalės turi būti visiškai sausas.

Atitarnavusios lempos negali būti išmetamos su bendromis atliekomis. Jos turi būti utilizuojamos pagal tuo metu, tokio pobūdžio daiktams utilizuoti, galiojančias taisykles.

Garantija

CARE LIGHT šviestuvams su dezinfekuojančiomis **UV-C** lempomis, suteikiama **12** mėnesių garantija.

Garantija galioja tik naudojant šviestuvus pagal paskirtį ir reikalavimus. Garantija galioja pažeidimams, atsiradusiems dėl Pardavėjo ar Gamintojo kaltės. Garantiniai įsipareigojimai apsiriboja nemokamu sugedusių detalių taisymu ar pakeitimu. Garantija nereiškia, kad dėl šviestuvų gedimų patirti nuostoliai ar žala bus atlyginta.

Autorinės teisės

Visos autorinės šviestuvų montavimo bei naudojimo instrukcijų, gaminių aprašymų teisės priklauso UAB **Iranga verslui** bei **LAKO Sp z o.o.** Bet koks, net ir dalinis jų kopijavimas galimas tik su raštišku gamintojo bei pardavėjo sutikimu.